

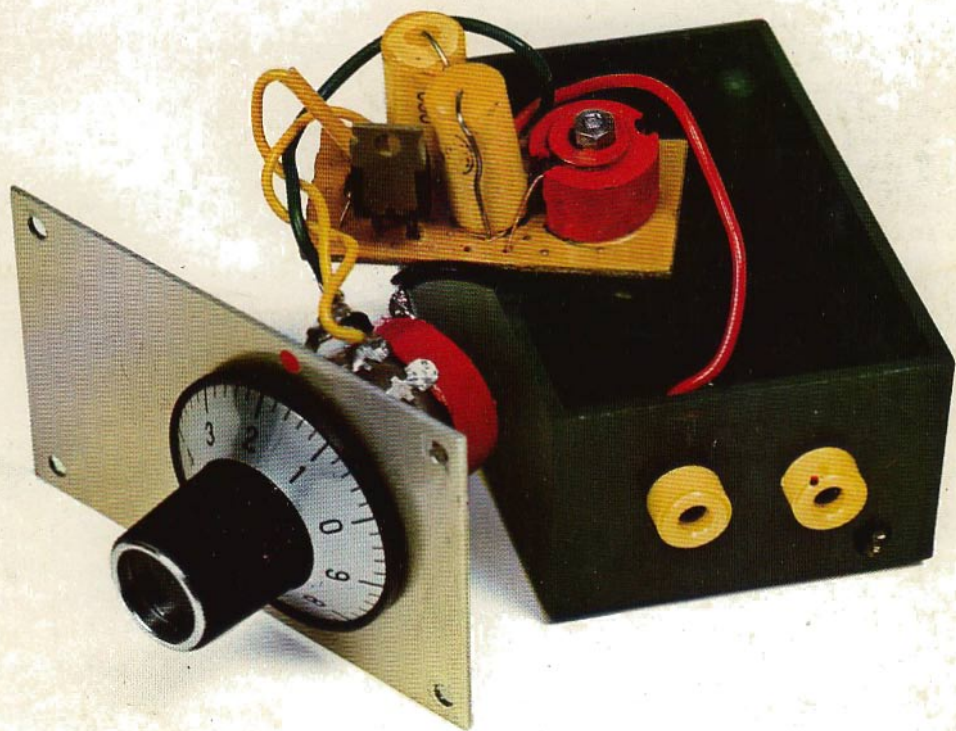
ELETRONICA PRATICA

RIVISTA MENSILE PER GLI APPASSIONATI
DI ELETTRONICA - RADIO - TELEVISIONE

PRATICA

Anno II - N. 1 - GENNAIO 1973 - Sped. in Abb. Post. Gr. III

Lire 400



DIAC e
TRIAC per il controllo
delle potenze elettriche

Abbiamo scelto per voi al prezzo di L. 13.500 l'analizzatore 3210 ITT



IL TESTER CHE RITENIAMO PIU' ADATTO PER IL PRINCIPIANTE. Quello che riunisce in un solo strumento le possibilità di effettuare con semplicità e precisione misure di tensioni, correnti e resistenze, soddisfacendo altresì le esigenze degli elettricisti, dei riparatori radio-TV, ecc.

Questo analizzatore accoppia ad un formato ridotto e robusto un quadrante di grandi dimensioni e di facile lettura; il galvanometro, a bobina mobile, è protetto contro i sovraccarichi di breve durata e garantisce la precisione delle letture e la vita eccezionale dello strumento. Le diverse misure che si possono eseguire e la precisione delle indicazioni rendono questo strumento indispensabile nei laboratori di riparazione e controllo. Il tester viene fornito con il corredo di cordoni, libretto di istruzione e custodia in plastica.

MISURE ESEGUIBILI:

Tensioni e correnti continue
Tensioni e correnti alternate
Resistenze
Livelli

CARATTERISTICHE TECNICHE

Tensioni continue

(7 portate) 1,5 - 3 - 10 - 30 - 100 - 300 - 1000 V

Precisione: $\pm 1,5\%$ del valore massimo, $\pm 3\%$ sulla portata 1000 V

Resistenza interna: 20.000 ohm/V (1000 ohm/V sulla scala 1,5 V)

Tensioni alternate

(6 portate) 3 - 10 - 30 - 100 - 300 - 1000 V

Precisione: $\pm 2,5\%$ del valore massimo, $\pm 4\%$ sulla portata 1000 V

Resistenza interna: 20.000 ohm/V

Misure di livelli in dB da - 10 a + 52 dB

Livello 0 dB = 1 mW su 600 ohm ossia 0,775 V

Correnti continue

(6 portate) 100 μ A - 1 - 10 - 100 mA - 1 - 5 A

Precisione: $\pm 1,5\%$ del valore max

Caduta di tensione: 1,25 V circa - aggiunta di 1,5 V sulla portata di 1 mA

Correnti alternate

(5 portate) 1 - 10 - 100 mA - 1 - 5 A

Precisione: $\pm 2,5\%$ del valore max

Caduta di tensione: 1,25 V circa

Resistenze 3 gamme:

x 1 : 5 ohm \div 10 Kohm

x 100 : 500 ohm \div 1 Mohm

x 1000 : 5 Kohm \div 10 Mohm

Dimensioni in mm

larghezza 110, altezza 150, profondità 45

Peso netto - 530 g.

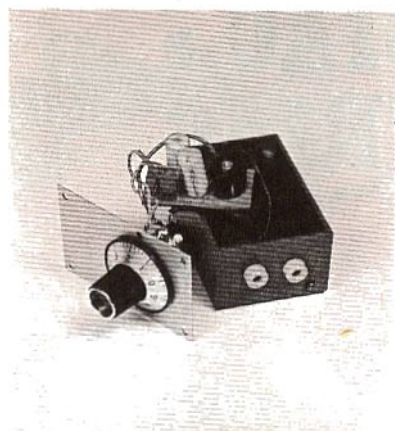
Le richieste debbono essere effettuate inviando l'importo di lire 13.500 a mezzo vaglia postale o c.c.p. n° 3/26482, intestato a: Elettronica Pratica - 20125 Milano - Via Zuretti, 52.

ELETRONICA PRATICA

Via Zuretti, 52 - Milano - Tel. 671945

ANNO 2 - N. 1 - GENNAIO 1973

LA COPERTINA - La regolazione della luminosità di un lampadario, di una lampada da tavolo o da notte, è divenuta una necessità dell'arredamento moderno ed un preciso conforto fisiologico. Ma con il nostro progetto il controllo della potenza elettrica si estende in molti altri settori dell'elettrotecnica e dell'elettronica.



editrice
ELETRONICA PRATICA

direttore responsabile
ZEFFERINO DE SANCTIS

disegno tecnico
CORRADO EUGENIO

stampa
SELENGRAF - CREMONA

Distributore esclusivo per l'Italia:

A. & G. Marco - Via Fortezza n° 27 - 20126 Milano
tel. 2526 - autorizzazione Tribunale Civile di Milano - N. 74 del 29-2-1972 - pubblicità inferiore al 25%.

UNA COPIA L. 400
ARRETRATO L. 500

ABBONAMENTO ANNUO (12 numeri) PER L'ITALIA L. 4.200.
ABBONAMENTO ANNUO (12 numeri) PER L'ESTERO L. 7.000.

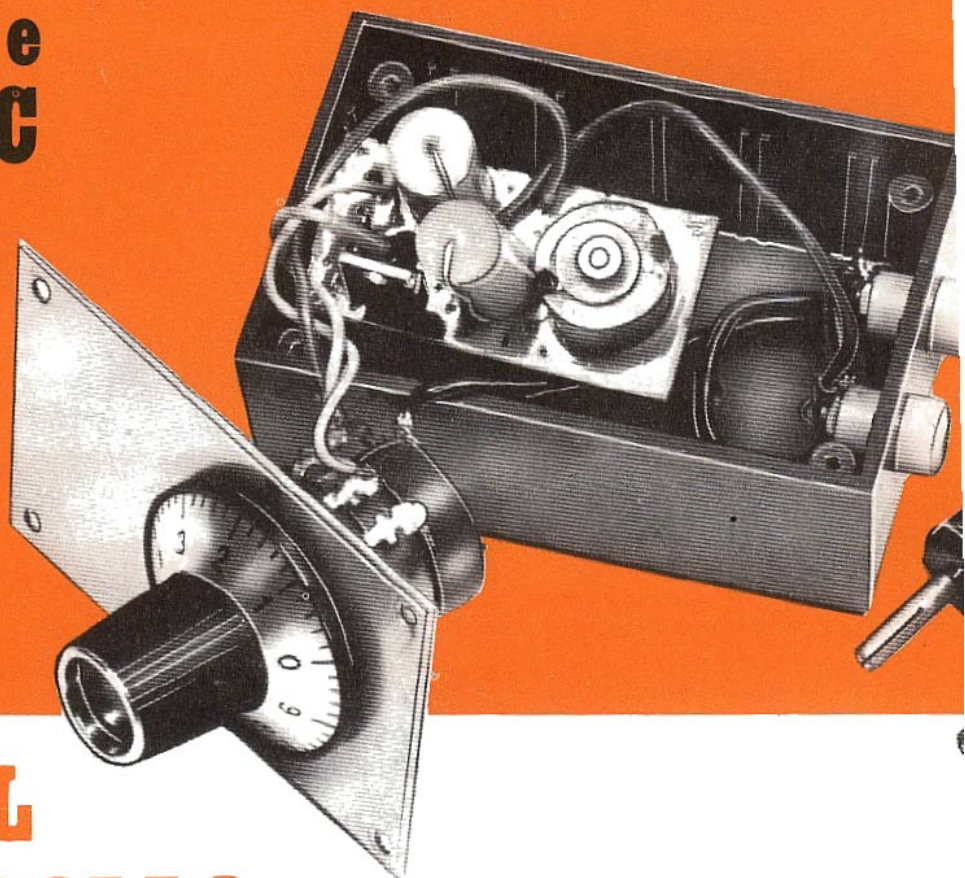
DIREZIONE — AMMINISTRAZIONE — PUBBLICITÀ —
VIA ZURETTI 52 — 20125 MILANO.

Tutti i diritti di proprietà letteraria ed artistica sono riservati a termini di Legge per tutti i Paesi. I manoscritti, i disegni, le fotografie, anche se non pubblicati, non si restituiscono.

Sommario

DIAC E TRIAC PER IL CONTROLLO DELLE POTENZE ELETTRICHE	4
I PRIMI PASSI - LE BOBINE	14
TRASMETTITORE DI SEGNALI VHF PER I 144 MHz	22
RICEVITORE SUPERREATTIVO CON FET	28
2 TRANSISTOR PER 1 DISTORSORE	34
METRONOMO AUDIOVISIVO	39
ELEMENTARE RICEVITORE SENZA PILA	44
I SEMICONDUTTORI PROTEGGONO GLI STRUMENTI DI MISURA	48
AMPLIFICATORE STEREO PER CUFFIE Hi-Fi	56
RELE' SURPLUS E LORO ADATTAMENTO	62
VENDITE ACQUISTI PERMUTE	74
UN CONSULENTE TUTTO PER VOI	76

DIAC e TRIAC



PER IL CONTROLLO DELLE POTENZE ELETTRICHE

Si può certamente affermare che l'impiego dei diodi controllati sia divenuto, in questi ultimi tempi, una moda in tutto il settore del controllo e della regolazione delle potenze elettriche.

In quasi tutti i negozi di materiali elettrici ed elettronici, infatti, vengono reclamizzati e venduti, oggi, diversi tipi di regolatori di corrente per uso domestico, di vario tipo e prezzo, nei quali sono montati i DIAC e i TRIAC. E fra questi è possibile trovare il regolatore che sostituisce il più classico interruttore del lampadario o

della lampada da tavolo, nella forma di comando « a muro » o « passante », per il controllo della potenza di 100 W o di quella, più elevata, di alcune migliaia di watt.

La regolazione della luminosità ambientale delle nostre case, poi, sembra essere divenuta una esigenza d'obbligo per tutti, al passo con l'arredamento più moderno.

Architetti e industriali dell'arredamento si avvalgono, già da tempo, di questi mezzi elettronici, per conferire alla casa nuove sensazioni di calore domestico e luminosità più razionali che, nel



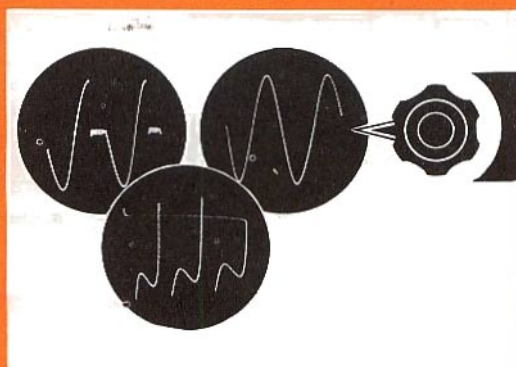
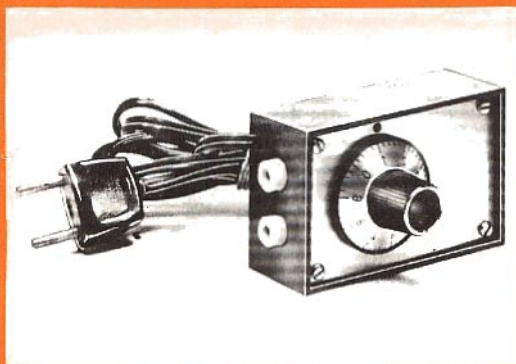
tempo passato, potevano venire soffocate dagli arredamenti fin troppo aggressivi.

E questi nuovi sistemi di regolazione della luminosità, pur imponendo una modesta spesa iniziale, apportano, indubbiamente, il beneficio di una successiva ed effettiva economia dell'energia elettrica e quella, pure importante, delle lampade di illuminazione. Perché in una sola stanza potrà bastare un'unica lampadina per i più disparati servizi* di illuminazione, dato che questa potrà essere regolata fra tutti i valori di luminosità minima e massima.

Un ulteriore beneficio deriva ancora dall'uso dei TRIAC: l'assoluta mancanza di spreco di energia elettrica; cioè con i TRIAC si verifica il fenomeno contrario a quello che si è sempre dovuto sopportare con l'uso di resistenze di caduta o reostati. Con il TRIAC si consuma soltanto la quantità di energia elettrica necessaria per provocare la luce artificiale.

MOLTE POSSIBILITA' DI CONTROLLO DI ENERGIA ELETTRICA

Le applicazioni dei TRIAC per le regolazioni delle potenze elettriche vanno ben oltre il semplice controllo della luminosità delle lampadine ad incandescenza. Questi componenti, infatti, essendo molto robusti e in grado di sopportare anche le correnti di notevole intensità, trovano particolari applicazioni nel controllo di fornelli, for-



REALIZZANDO QUESTO SEMPLICE REGOLATORE DI POTENZE ELETTRICHE, POTRETE CONTROLLARE:

- 1° La luminosità delle vostre lampade, abbassando o aumentando, a piacere, la luce artificiale.
- 2° La velocità di piccoli motori elettrici.
- 3° La temperatura di un saldatore.
- 4° La quantità di calore erogata da un forno o da un fornello elettrico.

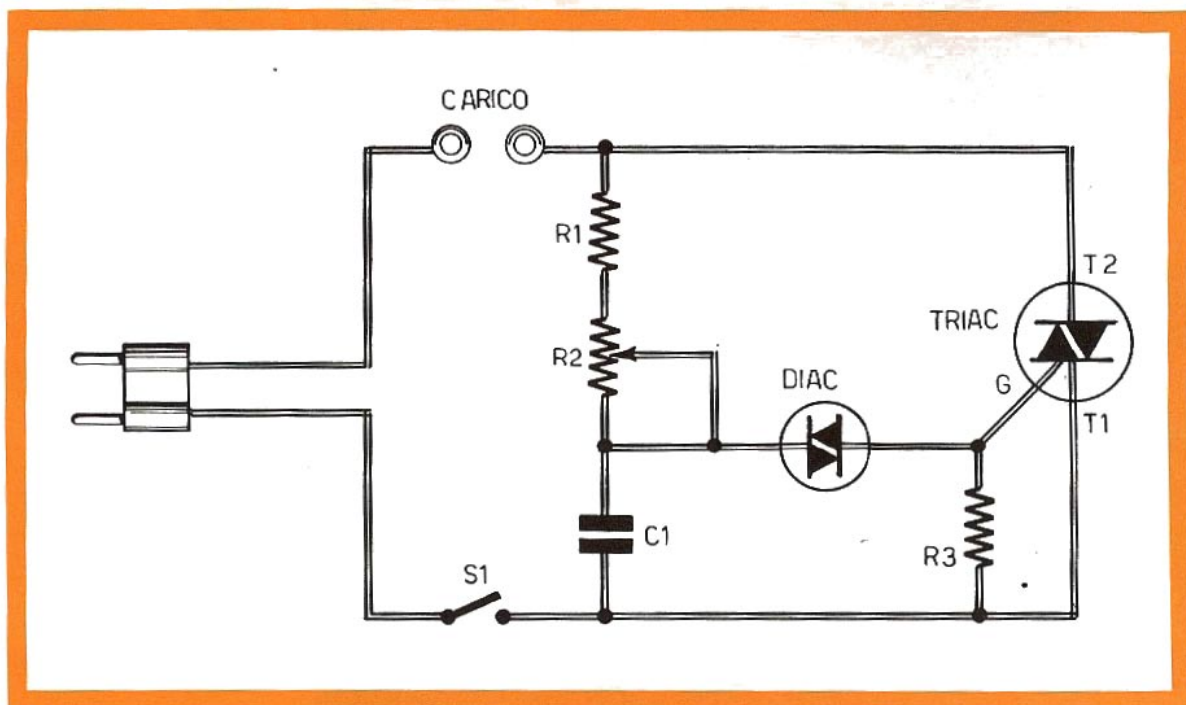


Fig. 1 - Questo circuito teorico del regolatore di tensione elettrica permette di assimilare, assai chiaramente, le funzioni attribuite ai due semiconduttori: il DIAC e il TRIAC. Il potenziometro R2 stabilisce il tempo di innesco del DIAC e, conseguentemente, l'intensità di corrente che attraversa il carico.

ni e stufe elettriche, permettendo una regolazione continua della temperatura degli elementi riscaldanti, contrariamente a quanto avviene con le regolazioni a scatti fino ad ora adottate. E i vantaggi che ne scaturiscono sono molteplici: primo fra tutti quello di utilizzare, per ogni temperatura, tutto l'elemento riscaldante, e non una sola parte di esso, assicurando una maggior durata della resistenza ed una più uniforme distribuzione del calore generato. Un altro vantaggio è quello di poter controllare elettronicamente, in misura proporzionale, la temperatura di un forno, ottenendo una stabilizzazione termica di gran lunga superiore a quella raggiunta con i tradizionali termostati meccanici.

Se oggi è possibile disporre di transistor al silicio e di circuiti integrati di ottima qualità ed a basso prezzo, ciò è dovuto, almeno in parte, all'avvento del TRIAC quale elemento di regola-

zione della potenza elettrica. Con il TRIAC, infatti, si sono potuti mettere a punto i forni di alta precisione, necessari per il trattamento del silicio, ottenendo una maggiore purezza di questo semiconduttore, che è poi la garanzia delle migliori prestazioni del prodotto finale.

Un altro esempio di impiego di TRIAC, forse più vicino ai nostri lettori e a tutti gli appassionati di elettronica, è quello della realizzazione di alimentatori stabilizzati ad alto rendimento, montati soprattutto nei moderni televisori, con lo scopo di ottenere, tramite un solo diodo controllato, la stabilizzazione delle molte tensioni necessarie per il funzionamento dell'apparato televisivo. In questo modo si evita di dover stabilizzare una ad una le varie tensioni, ma soprattutto si riesce a ridurre praticamente a zero le perdite, contrariamente a quanto avviene nelle regolazioni con transistor collegati in serie, dimi-

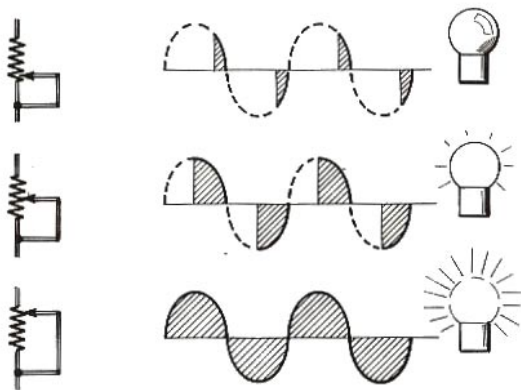


Fig. 2 - La regolazione del potenziometro R2 permette di regolare il tempo di carica del condensatore C1 (figura 1). Quanto più ritardato è il tempo di innesco del DIAC, tanto minore è la potenza utilizzata. Regolando il potenziometro R2 nel suo valore massimo, la potenza elettrica che percorre il circuito è minima. Con il cursore di R2 regolato a metà corsa, la potenza elettrica assume un valore medio. Con il potenziometro R2 al valore minimo, la massima potenza elettrica percorre il circuito del regolatore di potenza.

nuendo il consumo effettivo del televisore e riducendo le dimensioni costruttive del trasformatore di alimentazione, con un notevole abbassamento di costo del ricevitore TV.

CONTROLLO DI INTENSITA' LUMINOSA DELLE LAMPADINE

Il progetto che stiamo per presentarvi non è certo un raffinato sistema di termocontrollo, che potrebbe interessare soltanto pochi nostri lettori. Esso è, molto più semplicemente, un circuito regolatore di potenza adatto per la regolazione dell'intensità luminosa di lampade e lampadari, anche di una certa potenza, e di qualsiasi altro tipo di apparecchiatura elettrica.

Il nostro circuito, proprio per le sue particolari caratteristiche costruttive, elimina i disturbi di alta frequenza che, normalmente, vengono prodotti da simili apparati. Esso potrà essere inse-

rito in un piccolo contenitore, che troverà posto accanto a qualsiasi elemento, decorativo o meno, dei moderni arredamenti domestici. Costruendone un certo quantitativo, il lettore potrà realizzare utili guadagni vendendoli ad amici e parenti, perché il compito costruttivo risulta facilitato dalla presentazione, in grandezza naturale, del circuito stampato.

ALCUNI RICHIAMI TEORICI

La teoria che sta alla base del funzionamento dei diodi controllati è già stata abbondantemente trattata in precedenti fascicoli della nostra Rivista. Non è questa dunque la sede più opportuna per ripetere dettagliatamente la struttura fisica di un DIAC o di un TRIAC. Vogliamo solo ricordare brevemente che il TRIAC può essere considerato come un elemento risultante dal collegamento di due diodi SCR in antiparallelo (l'anodo dell'uno è collegato con il catodo dell'altro, e viceversa), con un solo elettrodo di porta (gate). Quando la tensione tra gate e catodo, nel nostro caso fra G e T1 (Fig. 1), supera un certo valore di soglia che, generalmente, si aggira intorno allo 0,7 V, il diodo si innesca mettendosi praticamente in cortocircuito anodo e catodo (T1-T2); in questo modo si ha un passaggio di corrente nel diodo, come se questo fosse un interruttore chiuso.

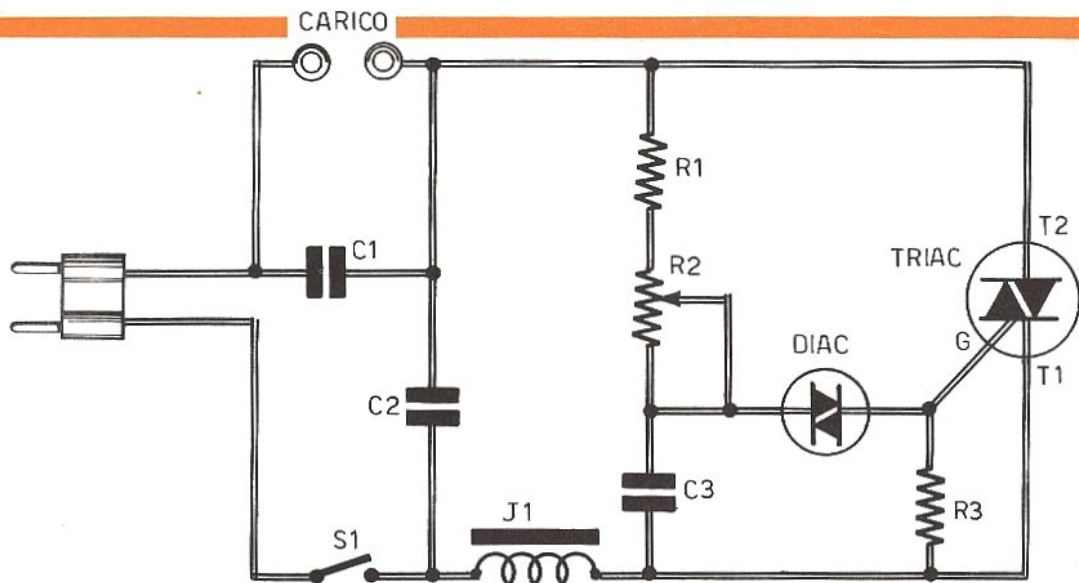
Quando la tensione applicata fra anodo e catodo (T1-T2), per una qualsiasi ragione, si annulla, anche per un tempo brevissimo (questo fenomeno avviene automaticamente ad ogni semiperiodo, alimentando il diodo in corrente alternata), il diodo si disinnesca, divenendo un interruttore aperto. E' chiaro che in tali condizioni non si ha alcun passaggio di corrente attraverso l'elemento di carico.

Volendo regolare la corrente nel carico, che risulta collegata in serie al diodo controllato, è sufficiente far innescare il diodo in un ben determinato punto della sinusoide, così come si può dedurre dall'analisi di figura 2. In questo disegno viene proposto l'esempio di un carico rappresentato da una lampadina, in modo che la maggiore o minore luminosità di questa indichi l'intensità di corrente che attraversa il circuito.

Analizziamo ora più dettagliatamente i diagrammi riportati in figura 2.

Questi tre diagrammi trovano preciso riferimento con tre diverse posizioni del cursore del potenziometro disegnato accanto; e questo potenziometro si riferisce al potenziometro R2 riportato nello schema indicativo di figura 1, cioè lo schema che permette di analizzare il funzionamento generale del regolatore di potenza elettrica.

Il primo diagramma è ottenuto quando tutta la resistenza R2 è inserita nel circuito; in questo caso la lampadina, disegnata sulla destra, rimane spenta. Con il cursore ruotato verso C1 si verifica quindi un ritardo dell'innesco e questo ri-



COMPONENTI

Condensatori

- C1 = 47.000 pF - 630 V
 C2 = 47.000 pF - 630 V
 C3 = 47.000 pF - 630 V

Resistenze

- R1 = 6.900 ohm
 R2 = 1 megaohm (potenziometro)
 R3 = 470 ohm

Varie

- DIAC = qualsiasi tipo
 TRIAC = 40669 (RCA)
 J1 = impedenza (vedi figura 7)
 S1 = interruttore

Fig. 3 - Questo è lo schema elettrico del circuito regolatore di potenza che il lettore potrà realizzare in pratica. Esso differisce dal circuito elettrico di figura 1 per l'inserimento di un circuito antidisturbo, composto dai condensatori C1-C2-J1, che impedisce di immettere nella rete luce segnali-disturbo che interferirebbero negativamente sulle normali radiotrasmissioni.

tardo fa sì che il diodo rimanga conduttore soltanto per un breve periodo di tempo. E' ovvio che, essendo la luminosità della lampada proporzionale al tempo di innesco (parti tratteggiate delle curve), questa risulterà spenta.

Nel secondo caso, con il cursore di R2 sistemato in posizione centrale, si ottiene una luminosità media della lampada; l'innesco, in questo caso, è meno ritardato e il diodo rimane conduttore per un maggior periodo di tempo.

Nel terzo caso, con il cursore ruotato completamente verso R1, cioè con l'esclusione dal circuito della resistenza R2, si ottiene la massima luminosità della lampadina. Ma è doveroso informare i lettori che, in quest'ultimo caso, la luminosità massima non è completamente identica a quella che si otterrebbe senza l'inserimento del circuito regolatore. Infatti, si verifica una leggera diminuzione della luminosità stessa, assai difficilmente percepibile dall'occhio umano. E ta-

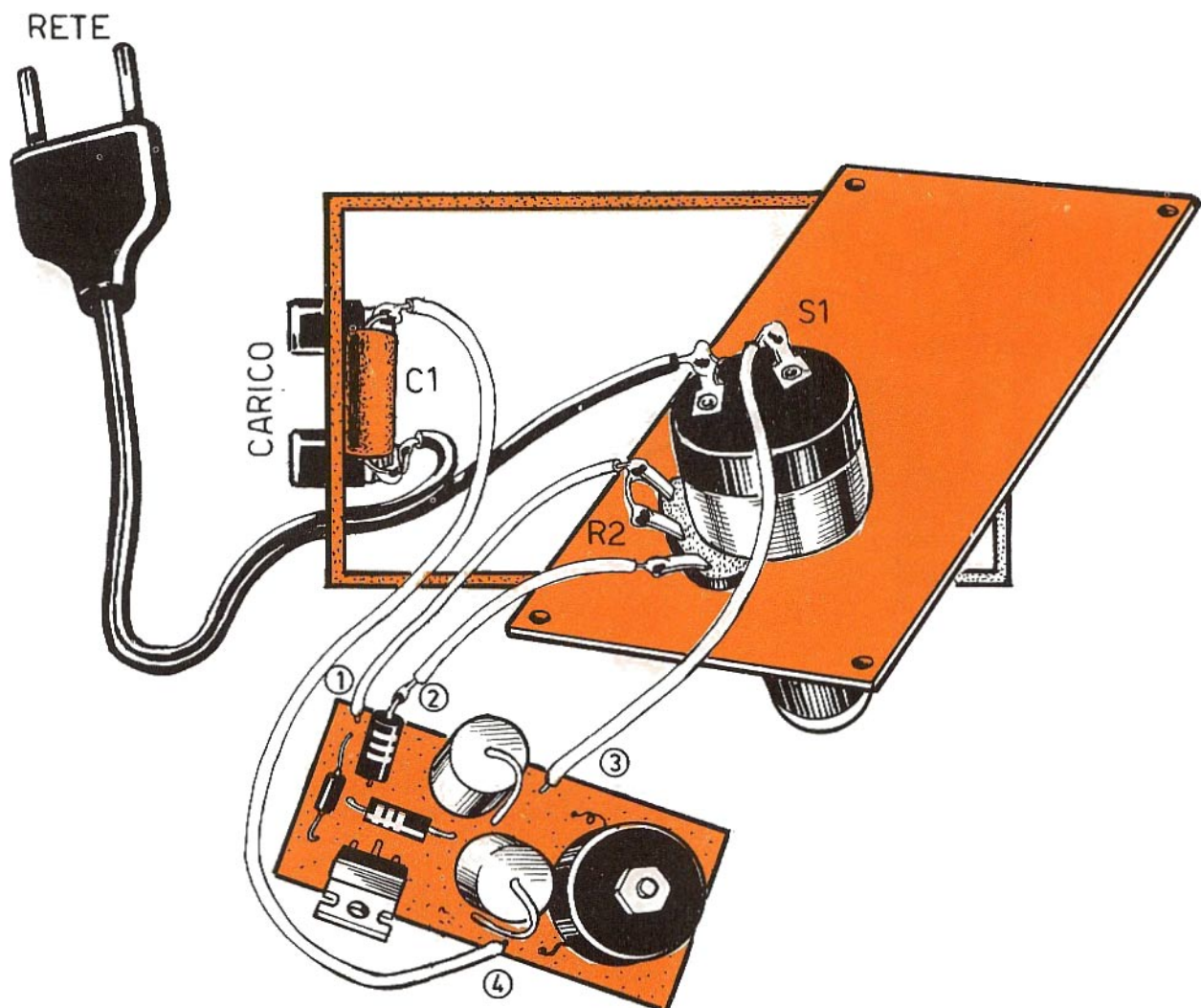
le fenomeno è dovuto al fatto che occorre sempre un certo tempo, sia pure brevissimo, per poter innescare il diodo; di conseguenza la sinusoide non può risultare perfetta, ma essa sarà priva di una piccolissima porzione subito dopo il passaggio attraverso lo zero.

IL DIAC

Un altro elemento di particolare interesse, inserito nel circuito di controllo del TRIAC, è rappresentato dal diodo DIAC.

Il compito principale di questo componente, che è pur esso allo stato solido, cioè al silicio, consiste nell'elevare, a valori di alcune decine di volt, la tensione di soglia caratteristica del TRIAC (0,7 V circa), in modo da ottenere un pilotaggio, anche diretto, del componente, con la tensione di rete, senza dover ricorrere a valori molto elevati della capacità del condensatore C1.

Ma vediamo di comprendere ancor meglio il



meccanismo d'innesco del TRIAC. Non appena l'onda di corrente passa per lo zero, il TRIAC si disinnesca facendo in modo che, a causa del cessato cortocircuito, la tensione di rete venga applicata fra R1-R2-C1, che rappresentano i veri e propri elementi di regolazione dell'apparecchio. La più immediata conseguenza di tutto ciò consiste nell'inizio della carica del condensatore C1 che, dopo un certo tempo, risulterà carico ed assumerà il valore della tensione di soglia necessaria per l'innesco del TRIAC.

Se si collegasse direttamente il condensatore C1 all'elettrodo G (gate) del triodo controllato, poiché il valore di soglia è di 0,7 V, per ottenere il tempo di ritardo desiderato, si sarebbe costretti ad usare per C1 un condensatore di capacità molto elevata. Interponendo invece un DIAC, che eleva la tensione di soglia, il tempo di ritardo può essere ottenuto con valori capacitivi molto più bassi, con un evidente vantaggio sull'economia

Fig. 4 - Cablaggio indicativo del regolatore di potenza. Gli elementi montati nella basetta del circuito stampato sono chiaramente specificati nello schema di figura 5. Il contenitore è rappresentato da una piccola scatola di plastica chiusa per mezzo di un coperchio metallico, sul quale viene fissato il potenziometro R2 che rappresenta l'elemento regolatore manuale della potenza elettrica che si vuole assorbire dalla rete-luce ed inviare ad un carico di valore prestabilito.

del circuito e sulle dimensioni dell'intero complesso.

Ma riprendiamo il discorso, già iniziato, relativamente al secondo elemento, in ordine di importanza, del circuito regolatore di potenza elettrica: il DIAC.

Il DIAC può essere considerato la versione, allo stato solido, della lampadina al neon, ovviamen-

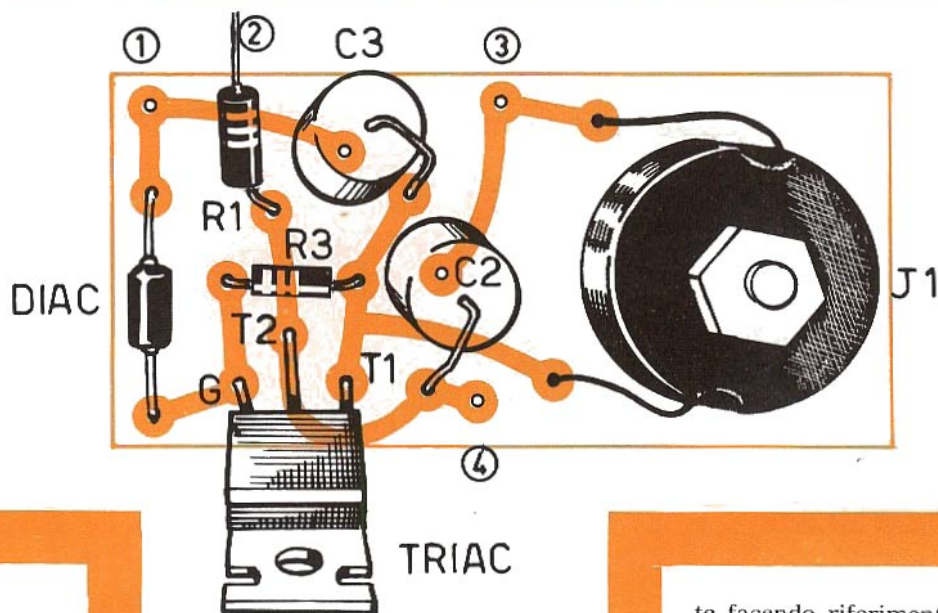


Fig. 5 - Il circuito stampato, visibile in questo piano di cablaggio dei componenti del regolatore di potenza, è visto « in trasparenza », cioè dalla parte opposta a quella in cui sono riportate le piste di rame. La realizzazione del nostro progetto deve essere fatta tenendo sott'occhio lo schema elettrico di figura 3, quello pratico di figura 4 e quello di cablaggio qui rappresentato.

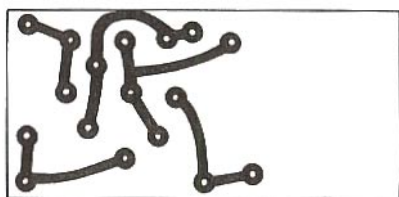


Fig. 6 - Per agevolare il compito di tutti quei lettori che vorranno realizzare il nostro progetto del regolatore di potenza elettrica, presentiamo in questo disegno il circuito stampato in grandezza naturale, cioè in scala 1/1.

te facendo riferimento al funzionamento di questa e non certo alla sua luminosità. Come avviene nella lampadina al neon, anche il DIAC diviene un elemento conduttore non appena la tensione applicata sui suoi terminali supera un certo valore; al di sotto di questo valore il DIAC si comporta praticamente come un elemento isolante. Ma il DIAC può anche essere considerato, nei confronti della corrente alternata, come un diodo zener, dato che essa presenta le caratteristiche di questo diodo qualunque siano, tuttavia, le polarità della tensione applicata sui suoi terminali.

In figura 9 abbiamo rappresentato, per i lettori più esigenti, lo schema equivalente del diodo DIAC; da questo schema risulta molto chiaro il principio di funzionamento del DIAC e la sua perfetta analogia con il diodo zener.

CIRCUITO DELL'APPARATO REGOLATORE DI POTENZA

Il circuito del regolatore di potenza elettrica è stato presentato in due versioni. In figura 1 è raffigurato il circuito fin qui analizzato. In figura 3 è raffigurato il circuito del regolatore di potenza vero e proprio, quello che il lettore potrà praticamente realizzare. Questo secondo circuito differisce da quello di figura 1 per l'inserimento di un sistema di filtraggio che impedisce di inviare lungo la rete-luce quei disturbi di alta frequenza che interferirebbero negativamente nel sistema delle radiocomunicazioni.

Il filtro è rappresentato dai condensatori C1-C2 e dall'impedenza J1. Ma per aumentare l'efficienza del filtro, senza tuttavia dover ricorrere all'impiego di componenti elettronici molto ingombranti, abbiamo voluto consigliare il lettore a

costruire da sé l'impedenza J_1 , servendosi di un nucleo di ferrite di tipo ad OLLA, che potrà essere acquistato a poco prezzo o, ancor meglio, recuperato dalle basette dei calcolatori elettronici che, oggi, abbondano sui mercati surplus e verso i quali ci si potrà orientare per raggiungere un sensibile risparmio di danaro. Questa impedenza non costituisce comunque un elemento critico del circuito, ed essa potrà essere costruita facendo riferimento al disegno riportato in figura 7. Ricordiamo tuttavia che la sua efficienza risulterà tanto maggiore quanto più grande sarà il numero delle spire di filo di rame smaltato avvolto sul rocchetto. E poiché il diametro del filo deve essere proporzionato alla corrente massima del carico, il lettore potrà usare nuclei di diverse dimensioni, avvolgendo su di essi il numero di spire sufficienti alla eliminazione dei disturbi. In pratica, per correnti dell'intensità di 1 A si dovrà utilizzare filo di rame smaltato del diametro di 0,7 mm circa. Per correnti maggiori o minori il diametro del filo dovrà essere dimensionato in proporzione.

Per le basse correnti, cioè per le correnti dell'ordine di 1 A, sarà sufficiente un nucleo del diametro di 15 mm circa. Per correnti di intensità maggiore si potranno utilizzare nuclei del diametro di 25 mm e più. Si tenga presente, comunque, che il numero delle spire non è assolutamente critico, perché basta riempire completamente di filo il rocchetto interno per essere certi di ottenere lo scopo desiderato.

Una volta riempito di filo il rocchetto, occorre rivestire l'impedenza J_1 di collante cellulosico (cementatutto). Soltanto in questo modo la costruzione dell'impedenza J_1 risulterà molto compatta e non sarà soggetta a vibrazioni, dovute ai campi elettromagnetici sviluppati dal passaggio della corrente elettrica, quando essa si trova sotto carico.

COSTRUZIONE DEL REGOLATORE DI POTENZA

Per mettere il lettore nelle condizioni di poter facilmente realizzare il nostro regolatore di potenza elettrica, abbiamo ritenuto necessario presentare in figura 6 il circuito stampato in scala 1 : 1. Il montaggio dunque può essere realizzato in dimensioni molto ridotte e può trovare comodamente posto in un piccolo contenitore di plastica.

L'interruttore S_1 è incorporato nel potenziometro R_2 , ma nulla vieta, ovviamente, di far uso di un interruttore separato. E ciò vale per coloro che sono già in possesso di un potenziometro da 1 megaohm, sprovvisto di interruttore.

Per quanto riguarda il DIAC, vogliamo ricordare che qualsiasi tipo può essere utilmente montato nel circuito. A tale scopo abbiamo rappresentato in figura 8 i modelli più correnti di DIAC, fra i quali il lettore potrà scegliere quello di suo piacimento. E vogliamo anche ricordare che il DIAC non è un componente polarizzato, così co-

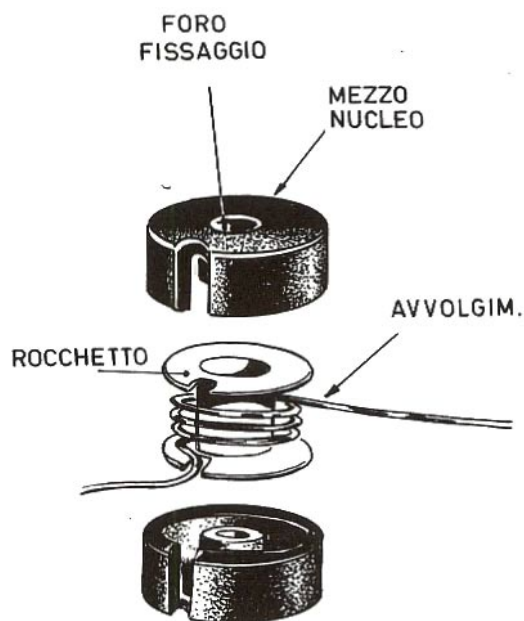
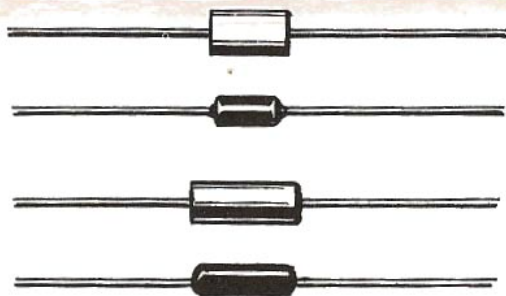


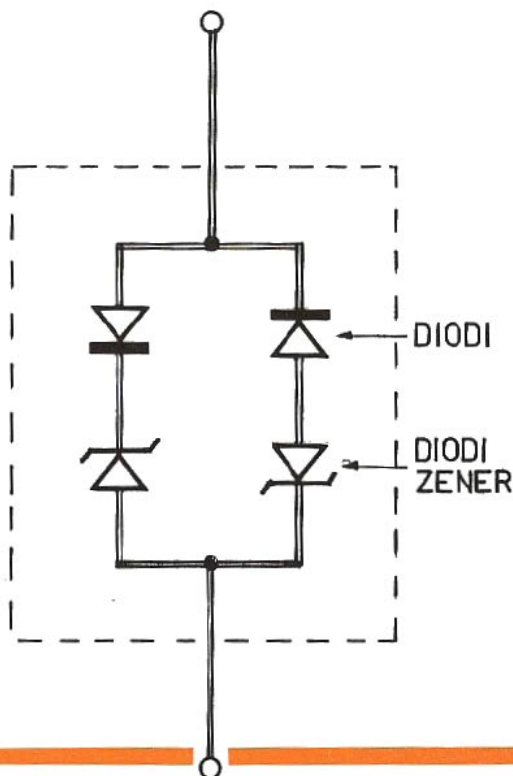
Fig. 7 - L'impedenza J_1 deve essere costruita avvolgendo il filo di rame smaltato, nella quantità e con il diametro citati nel testo, sul rocchetto interno di un nucleo ad OLLA. Una volta realizzata l'impedenza J_1 , questa dovrà essere rivestita di collante in modo da impedire le vibrazioni meccaniche conseguenti alla formazione dei campi elettromagnetici generati dal passaggio della corrente elettrica attraverso l'avvolgimento.



TIPI DI DIAC

Fig. 8 - Il DIAC, necessario per la realizzazione del nostro progetto di regolatore di potenza elettrica, potrà essere scelto, a piacere, fra questi tipi molto comuni di DIAC. Dunque, un qualsiasi tipo di DIAC potrà essere utilmente montato nel circuito, ricordando che, trattandosi di un componente non polarizzato, esso verrà saldato allo stesso modo con cui si saldano i terminali di una resistenza.

Fig. 9 - Per i lettori più esigenti presentiamo, in questo disegno, lo schema equivalente di un DIAC. Risulta così chiaramente interpretato il principio di funzionamento di questo componente elettronico e la sua perfetta analogia con il diodo zener.



me lo è invece il diodo zener o il diodo al germanio; esso potrà quindi essere inserito nel circuito in qualsiasi modo, così come si fa per le resistenze elettriche.

Anche il TRIAC può essere scelto entro un'ampia gamma di componenti, purché dotati di una tensione di 400 V o superiore a questa ed una corrente proporzionata alla corrente del carico, tenendo in debito conto anche un buon margine di sicurezza. Per esempio, per una corrente di 4 A, il componente dovrà essere in grado di sopportare la corrente di 6 A e in questo caso si dovrà provvedere all'applicazione di una aletta di raffreddamento, in modo da smaltire il calore prodotto durante il suo funzionamento. Il tipo da noi usato è il 40669 della RCA, che si presenta sotto l'aspetto di un involucro plastico-metallico, che potrà essere usato per correnti fino a 2 A senza dover ricorrere ad alcun sistema di raffreddamento.

L'identificazione dei terminali del TRIAC viene fatta seguendo il piano di cablaggio di figura 5, nel quale è rappresentata anche la disposizione, sul circuito stampato, di tutti gli altri componenti. Ricordiamo che l'elettrodo T2 è collegato elettricamente con la piastrina metallica affogata nell'involucro plastico che, tra l'altro, serve al fissaggio di una eventuale aletta di raffreddamento. Ecco perché conviene sempre evitare che questa piastrina del TRIAC venga a contatto con elementi meccanici esterni, perché essendo essa sotto tensione, potrebbe rappresentare un serio pericolo per la propria e l'altrui incolumità.

Una nuova ed elegante linea scaturita dalla fusione di una musicalità elevata con un perfetto adattamento anatomico.

CUFFIA STEREOFONICA MOD. LC25 al prezzo speciale di L. 4.500.

Per l'ascolto personale dei suoni ad alta fedeltà e per un nuovo ed emozionante incontro con il mondo della musica stereofonica.

CARATTERISTICHE:

Impedenza: 8 ohm
Gamma di freq.:
18 - 15.000 Hz
Peso: 320 grammi

Le richieste debbono essere fatte inviando anticipatamente l'importo, a mezzo c.c.p. n. 3/26482 o vaglia, intestato a: **ELETTRONICA PRATICA** - Via Zuretti, 52 - 20125 MILANO.





La micro-
trasmittente
ultrasensibile
con circuito
integrato e
potenza di
50 mW
input!

UNA SCATOLA DI MONTAGGIO MIRACOLOSA!

COSTA SOLO L. 5.600!

Tutti la possono costruire, anche coloro che sono privi di nozioni tecniche. Funziona immediatamente, perché non richiede alcuna operazione di messa a punto. Se occultata in un cassetto, sotto un mobile o dentro un lampadario, capterà... indiscretamente suoni, rumori e voci, trasmettendoli a distanza e rendendoli udibili attraverso un ricevitore radio a modulazione di frequenza, anche di tipo portatile.

- L'emissione è in modulazione di frequenza, sulla gamma degli 80-110 MHz.
- La portata, senza antenna, supera il migliaio di metri.
- Le dimensioni sono talmente ridotte che il circuito, completo di pila e microfono, occupa poco più della metà di un pacchetto di sigarette.
- L'elevato rendimento del circuito consente un'autonomia di 200 ore circa.

Le richieste debbono essere fatte inviando anticipatamente l'importo di L. 5.600 a mezzo vaglia o c.c.p. n. 3/26482 intestato a: ELETTRONICA PRATICA - 20125 MILANO - Via Zuretti ,52.

I PRIMI PASSI

Rubrica dell'aspirante elettronico

ELEMENTI DI PRATICA CON LE BOBINE



Queste pagine sono principalmente dedicate agli aspiranti elettronici, cioè a coloro che si rivolgono a noi per chiederci una mano amica e sicura nella guida attraverso l'affascinante mondo dell'elettronica. Per questa particolare categoria di lettori citeremo, di volta in volta, mensilmente, le nozioni più elementari, quelle che potrebbero sembrare banali, senza esserlo, e che molti hanno già acquisito, automaticamente, durante l'esercizio pratico.

Una delle parti più importanti di ogni ricevitore radio è la « bobina d'induttanza ». Essa viene anche chiamata, più semplicemente, « induttore », oppure soltanto « bobina » o « induttanza ».

Ma la bobina non è soltanto un componente caratteristico del ricevitore radio, perché essa è presente anche nei trasmettitori, negli oscillatori e in molte apparecchiature elettroniche.

Più in generale, si definisce come « bobina » un filo conduttore di una certa lunghezza, avvolto con lo scopo di concentrare in uno spazio limitato un campo magnetico di un certo valore, ovviamente facendo scorrere in esso una certa corrente. Si dice anche che la bobina serve per concentrare in poco spazio un alto coefficiente di autoinduzione. Ma di ciò parleremo più avanti. I tipi di bobina sono svariati e si differenziano per la lunghezza del conduttore, il numero delle spire, le dimensioni e la forma, la presenza

o meno di un elemento di supporto, l'esistenza di un nucleo magnetico aperto o chiuso, la sezione del conduttore, ecc.

Quando le bobine hanno il compito di creare un campo magnetico, esse interessano maggiormente il settore dell'elettromeccanica. E a questo punto possiamo ricordare, come esempio più elementare, le bobine inserite nei relé, alle quali è affidato il compito di creare un campo elettromagnetico così intenso da attirare, verso di sé, una sbarretta metallica.

Le bobine di induttanza, invece, cioè le bobine montate nei circuiti elettronici hanno il compito, come abbiamo già detto, di concentrare in un piccolo spazio un elevato coefficiente di autoinduzione. Esse possono suddividersi, secondo una prima grossolana classificazione, in bobine a radiofrequenza e bobine ad alta frequenza. Anche dal lato costruttivo, la differenza fra le due classi è evidente, dato che le prime non sono prov-

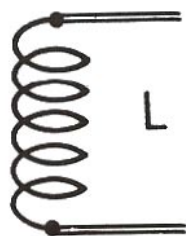


Fig. 1 - Simbolo elettrico di una bobina. La lettera « L » vuol indicare che la grandezza elettrica caratteristica di questo componente è l'induttanza, che viene misurata in « henry ».



Fig. 2 - Le bobine possono essere diversamente costruite. Come si vede in questa foto, pur rimanendo fermo il concetto dell'avvolgimento del filo conduttore, le bobine assumono aspetti esteriori diversi, per la forma e per la grandezza.

viste di nucleo magnetico, o per lo meno questo si riduce ad un impasto di ferro polverizzato, trattato in modo particolare, in modo che ogni granello della polvere risulti in sospensione nella pasta isolante che funge da supporto. Le seconde sono invece avvolte attorno ad un nucleo magnetico.

Ma soffermiamoci un momentino sui concetti fondamentali di induzione e autoinduzione. Quando si interpreta il funzionamento di un ricevitore radio e si sta analizzando, in particolare, il circuito di entrata, si suol dire che il segnale radio captato dall'antenna percorre l'avvolgimento primario della bobina d'aereo e si trasferisce per induzione sull'avvolgimento secondario.

Ma come avviene, in realtà, questo fenomeno del passaggio, attraverso l'aria, di un segnale radio fra due avvolgimenti elettricamente isolati fra di loro? Il segnale radio, che percorre l'avvolgimento primario della bobina, provoca in questa una corrente di debole intensità. Questa corrente, così come avviene per tutte le correnti che percorrono un conduttore elettrico, genera un campo elettromagnetico nello spazio in cui si trova il conduttore, cioè la bobina. Questo stesso fenomeno si manifesta anche nei trasforma-

tori, tra avvolgimento primario e avvolgimento secondario.

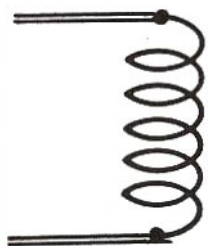
INDUZIONE E AUTOINDUZIONE

Il campo magnetico, che circonda l'avvolgimento primario della bobina, investe l'avvolgimento secondario della bobina stessa. Ma quando un avvolgimento elettrico è investito da un campo elettromagnetico, in esso si sviluppa una corrente elettrica che prende il nome di corrente indotta. Nel caso della radio la corrente indotta conserva le stesse caratteristiche di quella che percorre l'avvolgimento primario della bobina, cioè le stesse caratteristiche del segnale radio. Abbiamo così interpretato, molto brevemente e in forma assai semplice, il concetto del fenomeno dell'induzione elettromagnetica.

Vediamo ora di interpretare l'altro fenomeno, prima citato, quello dell'autoinduzione elettromagnetica.

Quando una bobina o, più in generale, un conduttore elettrico, è attraversato da una corrente elettrica, questa, come abbiamo già detto, genera, attorno al conduttore stesso, un campo elettromagnetico. Questo campo elettromagnetico esercita il suo potere induttivo sullo stesso filo

1° AVVOLGIM:



2° AVVOLGIM.



Fig. 3 - Simbolo teorico di una bobina composta di due avvolgimenti elettricamente isolati tra di loro, ma accoppiate induttivamente. Questo tipo di bobina è presente nei circuiti di entrata dei ricevitori radio. Il segnale presente nel primo avvolgimento si trasferisce, in virtù del fenomeno dell'induzione elettromagnetica, nel secondo avvolgimento.

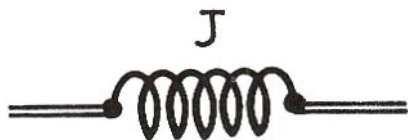


Fig. 4 - Quando la bobina è costruita appositamente per sfruttare il fenomeno dell'autoinduzione, essa prende il nome di impedenza e viene indicata, nei circuiti elettrici, con la lettera « J ». Il simbolo elettrico dell'impedenza non si differenzia di molto da quello della comune bobina. Normalmente esso viene disegnato in misure più piccole, con spire più ravvicinate.

conduttore attraversato dalla corrente che lo ha generato. Quindi il fenomeno dell'induzione elettromagnetica non si manifesta soltanto sulle bobine o sui conduttori elettrici posti in vicinanza di una bobina o di un conduttore elettrico percorsi da corrente, ma anche sullo stesso conduttore che genera il campo elettromagnetico. Questo è il fenomeno dell'autoinduzione, cioè dell'induzione elettromagnetica sullo stesso conduttore che genera il campo elettromagnetico. Ma se i fenomeni dell'induzione e dell'autoinduzione conservano molte caratteristiche in comune, i risultati da essi prodotti sono ben diversi. Nella bobina d'aereo di un ricevitore radio, ad esempio, il fenomeno dell'induzione serve per trasferire il segnale da un avvolgimento all'altro. Il fenomeno dell'autoinduzione, invece, limita il passaggio della corrente attraverso una bobina. Infatti, per una ben nota legge fisica, il campo elettromagnetico generato da una bobina o da un conduttore, provoca sulla bobina o sul condut-

I FASCICOLI ARRETRATI DI

ELETRONICA PRATICA

sono le « perle » di una preziosa collana tecnico-pratica, che porta in casa vostra il piacere e il fascino di una disciplina moderna, proiettata nel futuro, che interessa tutti: lavoratori e studenti, professionisti e studiosi, giovani e meno giovani.

**RICHIEDETECELI
SUBITO
PRIMA CHE
SI ESAURISCANO**

inviando, per ogni fascicolo, l'importo di L. 500, a mezzo vaglia o c.c.p. n. 3/26482 e indirizzando le vostre richieste a:
ELETRONICA PRATICA
20125 MILANO - Via Zuretti, 52.

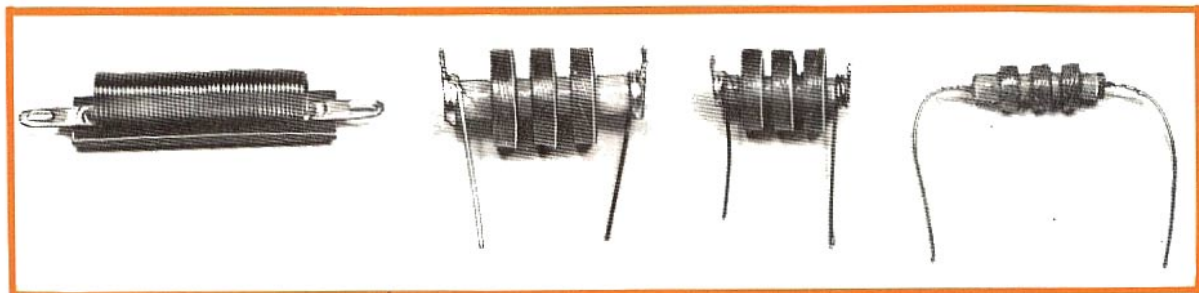


Fig. 5 - Alcuni tipi di impedenze di alta frequenza normalmente usate nei ricevitori radio e in molte apparecchiature elettroniche.



Fig. 6 - Le bobine possono essere avvolte « in aria », oppure su supporti di materiale isolante, muniti o meno di nucleo di ferrite. Quelli rappresentati in questa foto sono i supporti più comunemente adottati nell'elettronica moderna per la costruzione di bobine di tipo commerciale.

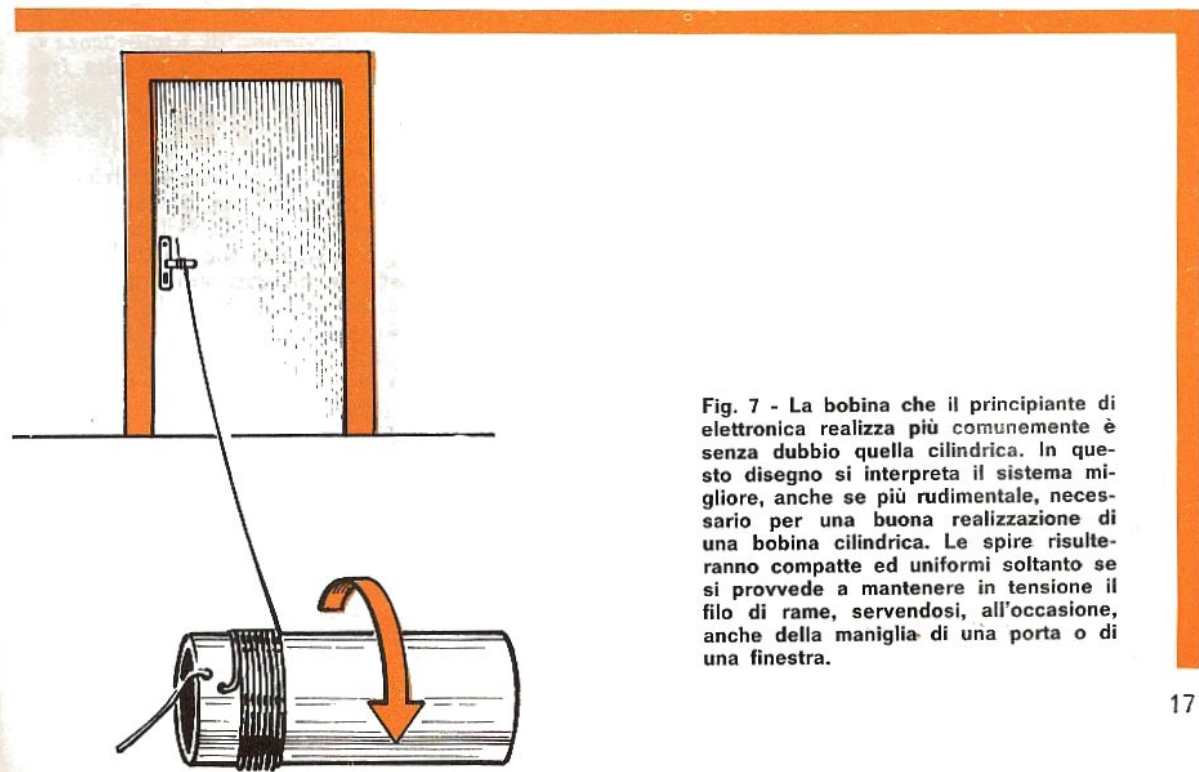


Fig. 7 - La bobina che il principiante di elettronica realizza più comunemente è senza dubbio quella cilindrica. In questo disegno si interpreta il sistema migliore, anche se più rudimentale, necessario per una buona realizzazione di una bobina cilindrica. Le spire risulteranno compatte ed uniformi soltanto se si provvede a mantenere in tensione il filo di rame, servendosi, all'occasione, anche della maniglia di una porta o di una finestra.

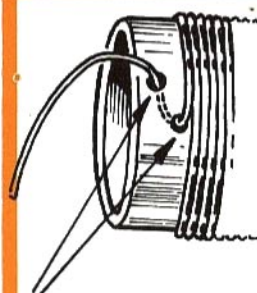


Fig. 8 - Per impedire che l'avvolgimento del filo di rame possa in qualche modo allentarsi o sfilarsi, si debbono praticare due fori, sul supporto, in corrispondenza delle due spire estreme della bobina. Il filo conduttore entra attraverso un foro, passa lungo una piccola porzione della superficie interna del supporto ed esce attraverso il secondo foro.

2 fori

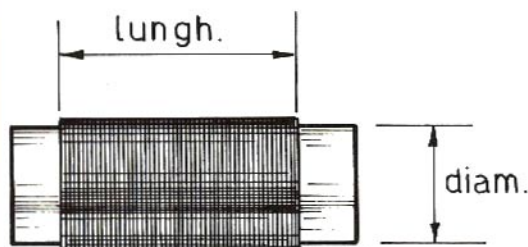
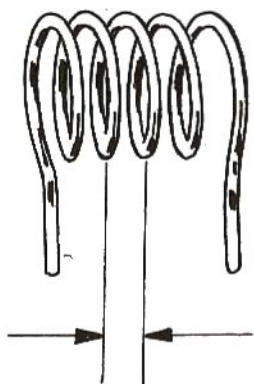


Fig. 9 - L'induttanza di una bobina dipende dal numero di spire avvolte, dalla sezione del filo, dal diametro della bobina stessa e dalla lunghezza della superficie del supporto sulla quale le spire sono distribuite.

Fig. 10 - La frequenza di risonanza di un circuito accordato dipende dalle caratteristiche radioelettriche della bobina e da quelle capacitive del condensatore eventualmente accoppiato ad essa. In ogni caso, la spaziatura, tra spira e spira, assume una notevole importanza. Infatti, aumentando la spaziatura, cioè aumentando l'estensione della bobina, la frequenza aumenta, mentre l'accorciamento, cioè la diminuzione di spaziatura, provoca una diminuzione della frequenza. Questo concetto vale sia per le bobine di ricezioni radio, sia per quelle di radiotrasmissioni.



spaziatura

due spire
in cortocirc.

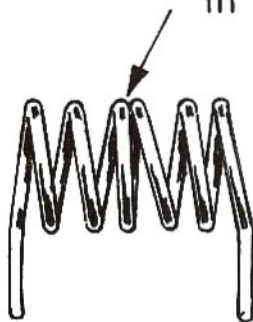


Fig. 11 - Quando si realizza una bobina, è molto importante che la spaziatura fra spira e spira sia sempre la stessa. Due spire eccessivamente ravvicinate fra loro, cioè in cortocircuito, producono l'effetto che si otterrebbe con una bobina realizzata con un minor numero di spire rispetto a quello effettivo.

tore una tensione elettrica di verso contrario a quello della tensione primaria che provoca il passaggio di corrente. La tensione autoindotta, a sua volta, provoca una corrente di verso contrario, che si somma algebricamente alla corrente primaria, diminuendone l'intensità. Per concludere si può dire che il fenomeno dell'autoinduzione ostacola, in una certa misura, il passaggio delle correnti elettriche nelle bobine. E quando questo fenomeno viene sfruttato per impedire il passaggio in un circuito di correnti variabili, la bobina prende il nome di « bobina di impedenza » o, semplicemente, di « impedenza », rispettivamente a radiofrequenza o ad alta frequenza.

ALCUNI TIPI DI BOBINE

Le bobine presenti nei circuiti radioelettrici ed elettronici possono avere forme diverse e possono essere di diversa grandezza. Le più semplici e le più facili da costruire sono le bobine cilindriche, composte da un avvolgimento di filo conduttore attorno ad un supporto che, generalmente, è rappresentato da un tubetto di materiale isolante, come la bachelite o il cartone bachelizzato. Queste bobine presentano l'inconveniente di essere ingombranti per cui, nei ricevitori radio, vengono usate soltanto quando le spire di filo avvolte sono poche, come avviene per i circuiti delle onde corte e cortissime. In ogni caso le bobine cilindriche sono quelle che vengono sempre adoperate dai principianti per i montaggi più semplici.

Un altro tipo di bobina molto comune, ed assai diffusa nei montaggi per i radiorecettori, è la bobina cosiddetta a « nido d'api ». Le bobine a

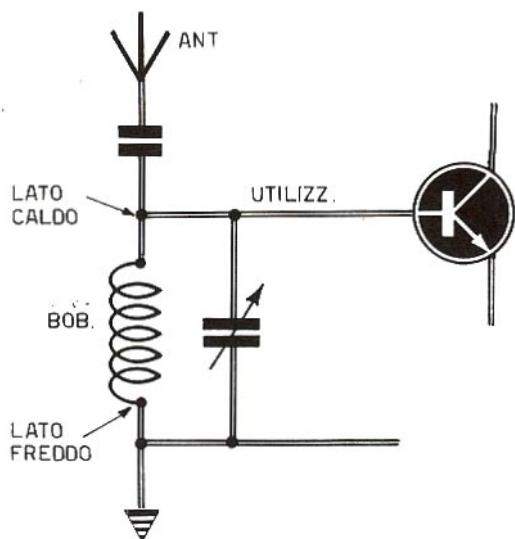


Fig. 12 - In gergo elettronico si sente spesso parlare di « lato caldo » di una bobina. Con tale espressione ci si riferisce al terminale opposto a quello che va a collegarsi con i circuiti di massa o di alimentazione, così come indicato in questi due semplici schemi elettrici. Ovviamente per « lato freddo » si intende nominare il terminale opposto, quello che risulta collegato a massa, (circuito in alto) oppure al circuito di alimentazione (schema in basso).

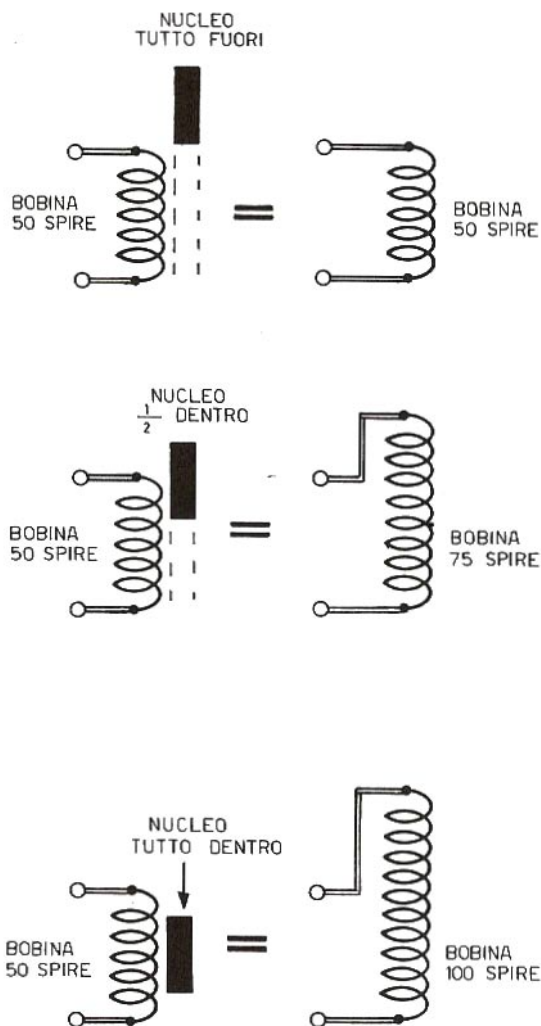
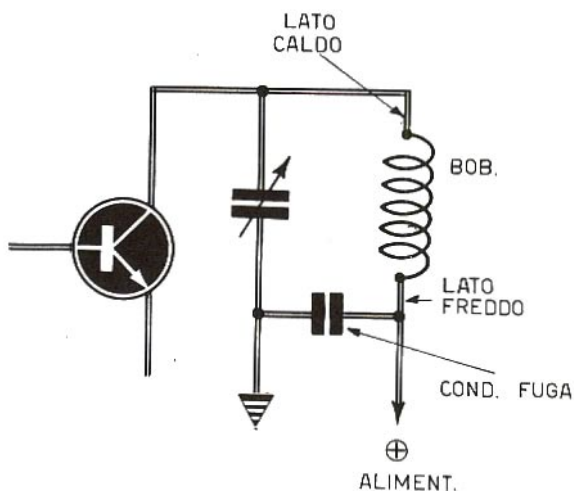


Fig.13 - I nuclei di ferrite, inseriti nelle bobine, servono per aumentare o diminuire l'induttanza delle bobine stesse. Il nucleo può essere più o meno inserito dentro il supporto della bobina. Quando esso è completamente estratto, l'induttanza della bobina è pari a quella di una bobina sprovvista di nucleo; quando il nucleo è inserito a metà corsa, l'induttanza della bobina aumenta ed il risultato è quello che si otterrebbe sostituendo il componente con un'altro dotato di un numero di spire aumentato di $1/3$. Quando il nucleo è completamente inserito nel supporto, l'induttanza della bobina è raddoppiata ed è come si fosse sostituita la bobina originale con un'altra costruita con un numero doppio di spire. Questi concetti non sono rigidamente precisi, ma si avvicinano molto alla realtà. I tre esempi, riportati in questo disegno, dimostrano chiaramente l'equivalenza esistente fra la posizione del nucleo e il numero di spire di una bobina senza nucleo.

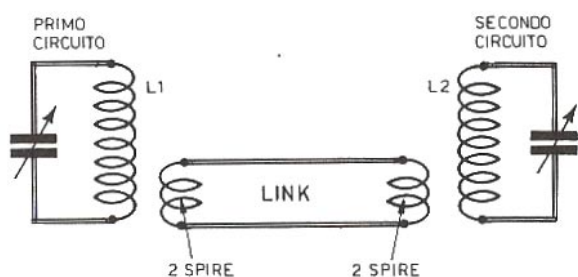
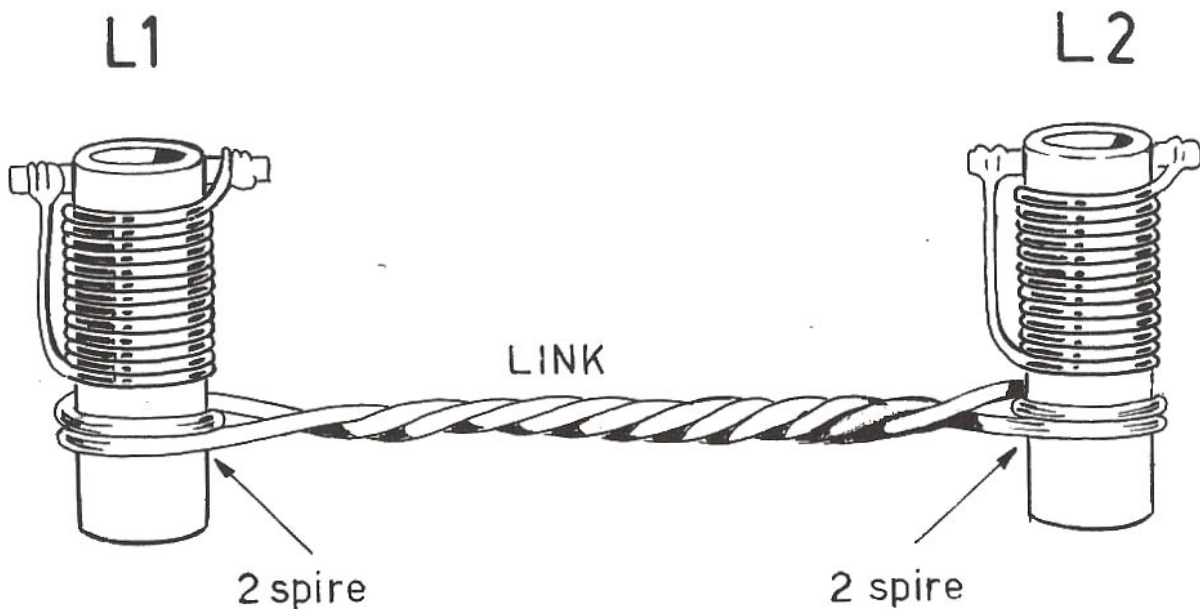


Fig. 14 - L'accoppiamento tra due bobine, in particolare modo nei circuiti degli apparati trasmettitori, deve essere « stretto » cioè deve essere tale da evitare dispersioni di energia ad alta frequenza. In tal caso si ricorre all'accoppiamento a LINK. Si tratta di un accoppiamento fra due circuiti per mezzo di una linea aperiodica a bassa impedenza. Una o due spire sono accoppiate strettamente al circuito primario, dalla parte verso la quale questo risulta direttamente o indirettamente collegato a massa. Il segnale viene trasferito, attraverso una linea costituita da due fili di rame, ben isolati e intrecciati, ad un sistema identico, sul circuito secondario. La linea può anche essere relativamente lunga senza che le perdite raggiungano un livello preoccupante.



Fig. 15 - Esempio pratico di un accoppiamento tra due bobine di alta frequenza per mezzo di un LINK.



nido d'api vengono costruite per mezzo di speciali macchine avvolgitrici, chiamate bobinatrici. La bobina a nido d'api, dopo essere stata composta dalla macchina, viene infilata in un supporto di materiale isolante. Si conoscono ancora altri tipi di bobine: le bobine con avvolgimento a banco, le bobine con avvolgimento incrociato, le bobine a rocchetto.

MISURE DELL'INDUTTANZA

Come avviene per le resistenze e per i condensatori, anche per le bobine esiste una unità di misura. Si tratta della misura dell'induttanza. L'unità di misura dell'induttanza è l'ENRY (abbreviato H.).

I sottomultipli dell'henry più usati sono:
 microhenry = milionesimo di henry (simbolo μH)
 millihenry = millesimo di henry (simbolo mH)
 Negli apparecchi radio si possono trovare bobine d'induttanza avvolte su nucleo di ferro, di valore elevato, ad esempio di 10 henry; se ne trovano altre di piccolo valore d'induttanza e sono quelle usate nei circuiti di alta frequenza: il valore d'induttanza di queste bobine può essere di un centinaio di microhenry, quando si tratta di bobine per onde medie, e di 1 o 2 microhenry quando si tratta di bobine per onde corte. Le bobine per le onde cortissime hanno una piccolissima induttanza, appena un decimo circa di microhenry.

Ma l'induttanza di una bobina dipende da molti elementi. Ad esempio essa aumenta con l'aumentare del diametro dell'avvolgimento, del numero delle spire complessive e del numero di spire per centimetro di avvolgimento.



TICO-TICO

**RICEVITORE SUPERETERODINA
A 8 TRANSISTOR + 1 DIODO**



**IN SCATOLA DI MONTAGGIO
L. 5.900 (senza auricolare) L. 6.300 (con auricolare)**

**TUTTI LO POSSONO COSTRUIRE
ATTRAVERSO UN PIACEVOLE
ESERCIZIO DI RADIOTECNICA
APPLICATA.**

CARATTERISTICHE

Potenza d'uscita : 0,5 W
Ricezione in AM : 525 - 1700 KHz (onde medie)
Antenna interna : in ferrite
Semiconduttori : 8 transistor + 1 diodo
Alimentazione : 6 Vcc (4 elementi da 1,5 V)
Presa esterna : per ascolto in auricolare
Media frequenza : 465 KHz
Banda di risposta: 80 Hz - 12.000 Hz
Dimensioni : 15,5 x 7,5 x 3,5 cm
Comandi esterni : sintonia - volume - interruttore

Il TICO-TICO viene fornito anche montato e perfettamente funzionante, allo stesso prezzo della scatola di montaggio (L. 5.900).



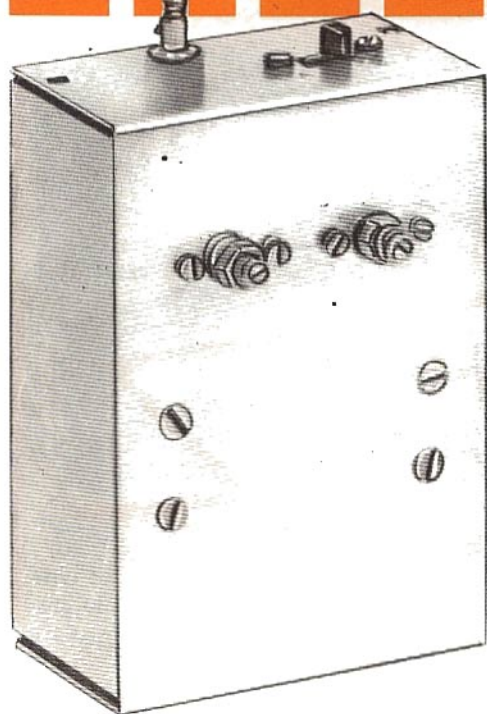
**LA SCATOLA
DI MONTAGGIO
DEVE ESSERE
RICHIESTA A:**

ELETTRONICA PRATICA - 20125 MILANO - Via Zuretti, 52, inviando anticipatamente l'importo di L. 5.900 (senza auricolare) o di L. 6.300 (con auricolare) a mezzo vaglia postale o c.c.p. n. 3/26482 (spese di spedizione comprese). L'ordine in contrassegno costa 500 lire in più.

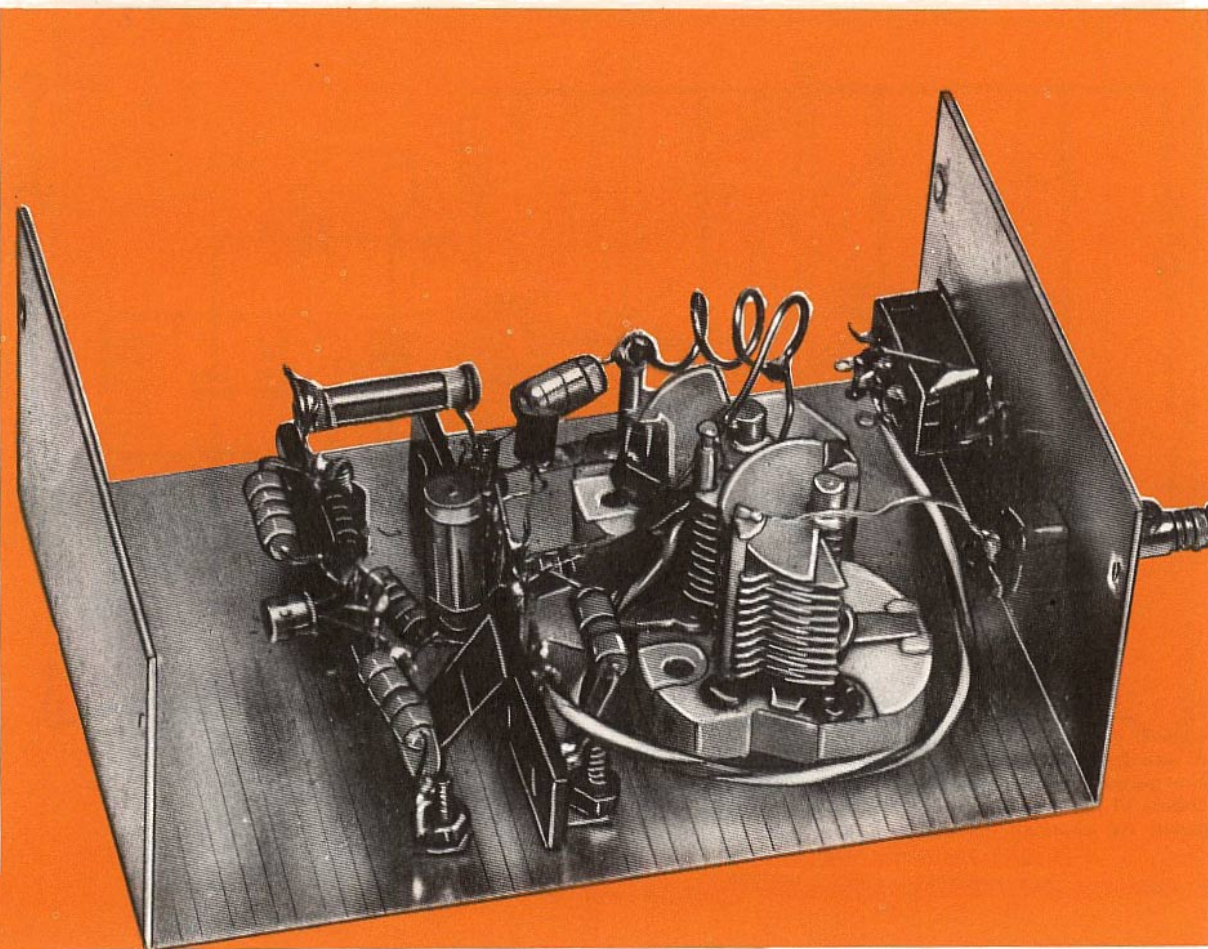
TRASMETTITORE

DI SEGNALI

VHF per i 144 MHz



REALIZZANDO QUESTO TRASMETTITORE, MUOVERETE I PRIMI PASSI VERSO LA LICENZA DI RADIOAMATORI. I SEGNALI EMESSI DA QUESTO APPARATO POTRANNO ESSERE ASCOLTATI CON IL RICEVITORE SWOPS POSTO IN VENDITA DALLA NOSTRA ORGANIZZAZIONE.



Non passa giorno in cui, presso la nostra Redazione, non arrivino richieste di lettori che, pur dichiarandosi «elettronici alle prime armi», sono ben intenzionati a costruire apparati trasmettitori, o ricetrasmittitori, adatti per la banda dei CB o per quella dei 2 metri (144 MHz). E a noi vengono richiesti gli schemi di queste apparecchiature.

Ci sono lettori che ci chiedono schemi semplici, altri invece ci chiedono progetti nei quali si possano utilizzare alcuni transistor in loro possesso che, il più delle volte, sono transistor recuperati da vecchie radio di fabbricazione giapponese che, da noi, non hanno il tipo corrispondente. Per completare poi questo insieme di richieste, dobbiamo ricordare quei lettori che pretendono il progetto di un trasmettitore con potenza media intorno ai 5-10 W, anche se, eccezionalmente, ci vengono richiesti progetti di apparati trasmettenti da 60-100 W. E' dunque giunto il momento, per noi, di fare alcune precisazioni in proposito.

Diciamo subito che siamo completamente d'accordo con tutti sul grande fascino che esercita la costruzione di un ricetrasmittitore. Ma abbiamo il dovere di avvertire i lettori che molto spesso l'entusiasmo iniziale si spegne di colpo quando, in sede di collaudo dell'apparecchio, questo rimane muto, oppure il transistor finale si surriscalda al punto di danneggiarsi irrimediabilmente. L'esperienza ci insegna, infatti, che in questo particolare settore dell'elettronica gli insuccessi sono... garantiti al 98° e ciò accade quando il principiante vuol fare il... passo più lungo della gamba.

Per quanto riguarda poi le apparecchiature riceventi, cioè i ricevitori supereterodina a semplice e a doppia conversione di frequenza, dobbiamo informare i nostri lettori che, contrariamente a quanto si potrebbe credere, queste realizzazioni pratiche sono molto più difficoltose di quelle dei trasmettitori. A riprova di ciò sta il fatto che la maggior parte dei radioamatori, eccezion fatta per i veterani forniti di lunga esperienza, pur

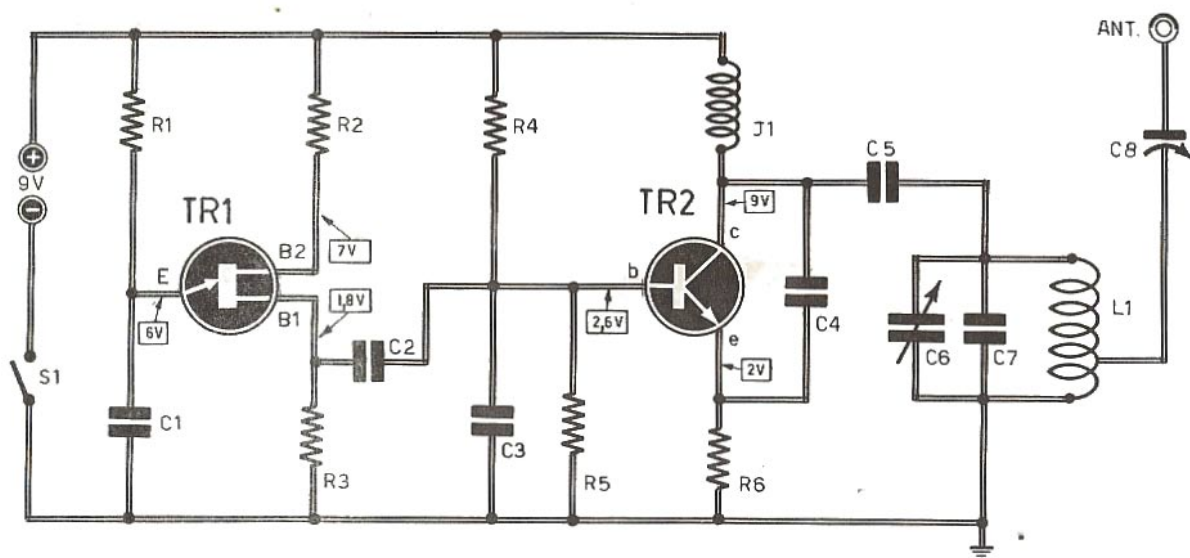


Fig. 1 - Il transistor TR1, di tipo unigiunzione, pilota il circuito dell'oscillatore di bassa frequenza. Lo stadio di alta frequenza è invece pilotato dal transistor TR2, che genera un segnale la cui frequenza dipende dalla bobina L1, dal condensatore C6 e dal condensatore C7; questi tre elementi compongono il circuito oscillante.

utilizzando apparati trasmettenti autocostruiti, per la parte ricevente fanno ricorso a modelli di tipo commerciale, oppure a quei « telaietti » pre-montati e già tarati.

tutti questi ammonimenti non debbono essere dimenticati soprattutto dai principianti, quando non si voglia sprecare inutilmente danaro o perdere la fiducia nelle proprie capacità realizzative o, più in generale, nell'elettronica.

Ma questo non significa che i principianti e i dilettanti debbano essere condannati ad una lunga attesa, rimanendo a guardare affacciati alla... finestra dei radioamatori.

Per essi infatti si prospettano due soluzioni: la prima è quella di procurarsi un ricevitore commerciale, anche di tipo surplus, a valvole, il cui costo si aggira intorno alle 10.000 - 30.000 lire, a seconda del modello e dello stato di questo; la seconda soluzione consiste nel ricorrere alla costruzione di un ricevitore a superreazione, come quello presentato su questo stesso fascicolo della Rivista il quale, pur non eguagliando le prestazioni dei ricevitori di tipo commerciale, potrà ugualmente servire per la realizzazione, con successo, dei primi collegamenti attraverso lo spazio.

COMPONENTI

Condensatori

C1	=	47.000 pF
C2	=	47.000 pF
C3	=	4.700 pF
C4	=	4 pF
C5	=	500 pF
C6	=	5 pF (variabile)
C7	=	10 pF
C8	=	5-80 pF (compensatore)

Resistenze

R1	=	68.000 ohm
R2	=	680 ohm
R3	=	68 ohm
R4	=	2.200 ohm
R5	=	2.600 ohm
R6	=	680 ohm

Varie

TR1	=	2N2646
TR2	=	BF198 (BF183)
S1	=	interruttore
L1	=	vedi testo
PILA	=	9 V
J1	=	imp. AF (2 μ H)

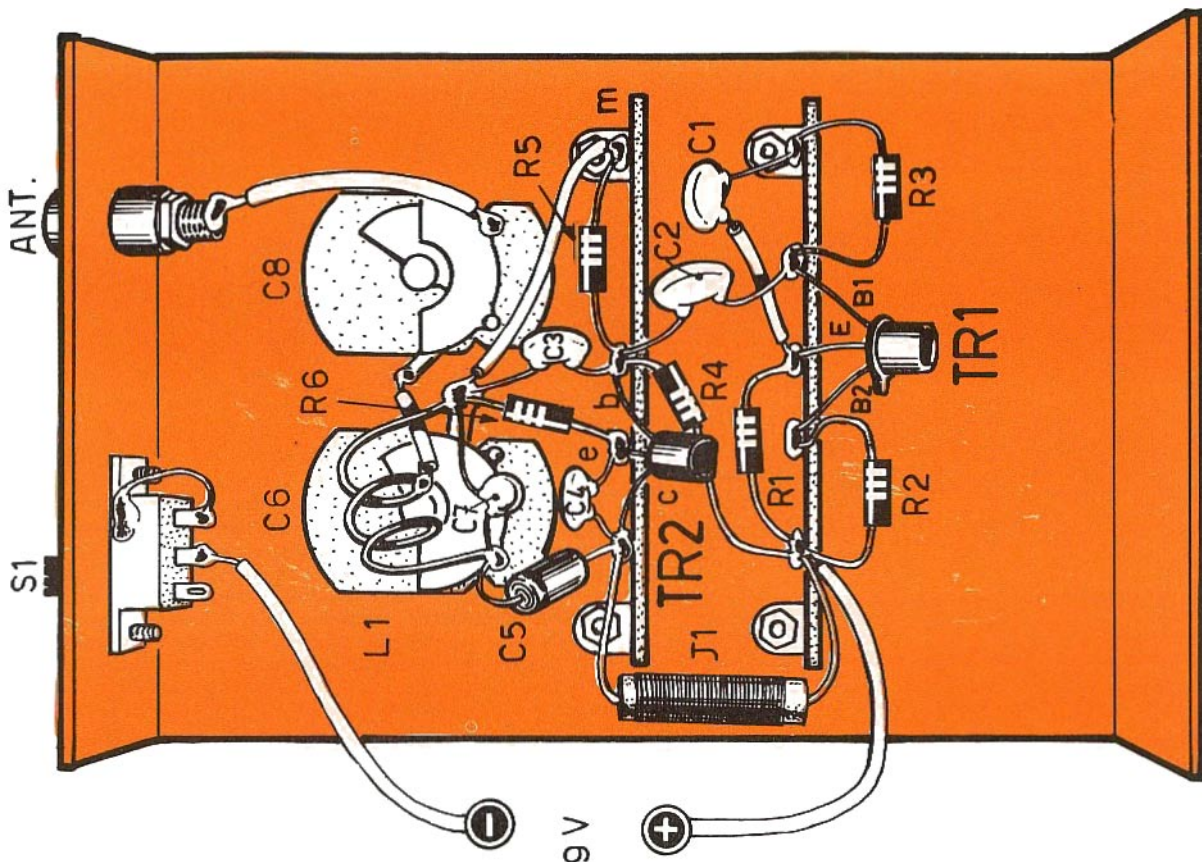


Fig. 2 - In sede di realizzazione del trasmettitore, si deve far bene attenzione a realizzare collegamenti molto corti nello stadio di alta frequenza; è anche importante che l'apparato venga racchiuso in un contenitore metallico.

DIFFICOLTA' REALIZZATIVE DEI TX

Se è vero che la realizzazione di un ricevitore, in base ai concetti prima esposti, è alquanto difficile, occorre dire che la costruzione dei trasmettitori si, rivela molto spesso irta di difficoltà. Non è sufficiente, infatti, possedere lo schema teorico di un trasmettitore per poterlo agevolmente realizzare con la certezza di raggiungere il successo; occorrono anche i piani di cablaggio con la disposizione dei vari schermi eventualmente necessari e la precisa disposizione di tutti i componenti elettronici. E chi vuol fare tutto da sé, assai difficilmente può trovare in commercio un kit contenente tutti gli elementi necessari. Ecco perché, prima di richiedere il progetto di un trasmettitore, sarebbe assai conveniente che il lettore valutasse esattamente la propria preparazione e la propria esperienza, tenendo conto che per questo tipo di lavori occorre anche una adeguata strumentazione, di cui il principiante assai raramente è in possesso. Occorre dunque non essere impazienti e cominciare a muovere i primi passi, nel settore delle radiotrasmissioni, un po' alla volta, cominciando con la realizzazione di apparecchiature semplici e di sicuro funzionamento, come lo è il trasmet-

titore, adatto per lavorare sulla gamma dei 144 MHz, che stiamo per presentarvi.

LA FREQUENZA DEI 144 MHZ

Il trasmettitore che stiamo per presentarvi lavora sulla frequenza dei 144 MHz, cioè sulla lunghezza d'onda dei 2 metri. Questo valore non è stato scelto a caso. Infatti, con questa frequenza e in condizioni favorevoli è possibile ottenere, anche con deboli potenze, collegamenti radio sulla portata di alcuni chilometri. E' ovvio che il processo di ricetrasmisione deve avvenire in luogo privo di ostacoli naturali o artificiali, dato che le onde radio di questa frequenza si propagano quasi in linea ottica, seguendo la rotondità terrestre. Esse dunque verrebbero inevitabilmente fermate da qualunque ostacolo di dimensioni superiori alla lunghezza d'onda dei 2 metri. Le distanze notevoli possono quindi essere raggiunte in pianura, al mare o in montagna, mentre in città, a causa del « labirinto » di cemento armato, la portata di qualsiasi trasmettitore, sulla banda dei 2 metri, viene drasticamente ridotta, in casi favorevoli, a qualche centinaio di metri. Occorre ricordare poi che le frequenze superiori ai 144 MHz sono proprio quelle destinate ai ra-

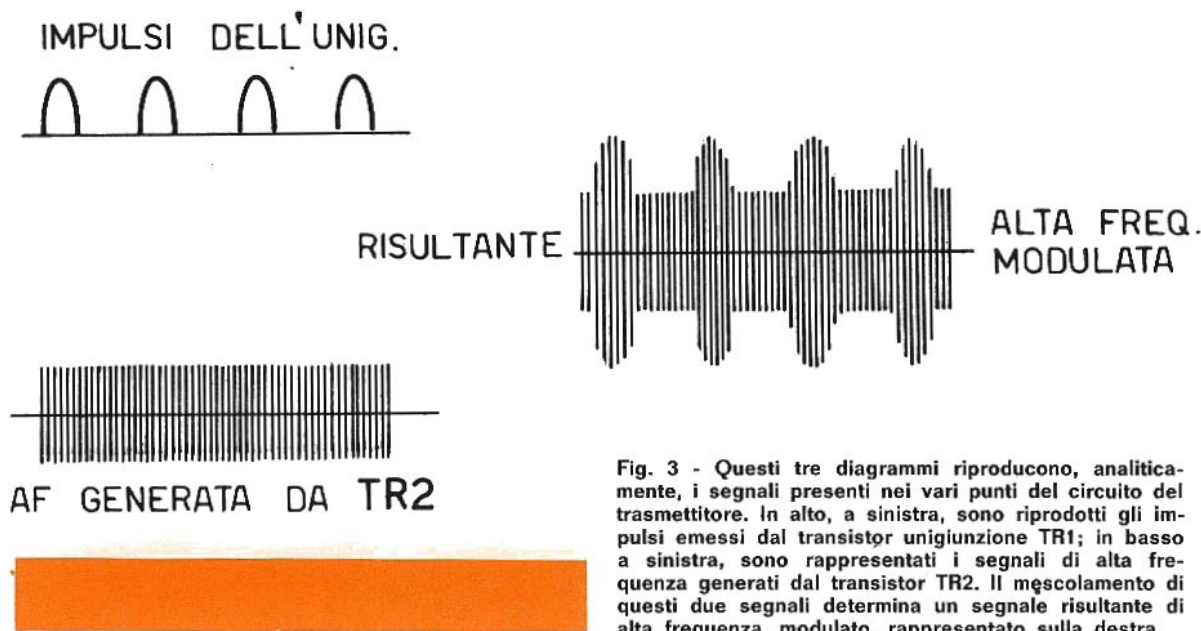


Fig. 3 - Questi tre diagrammi riproducono, analiticamente, i segnali presenti nei vari punti del circuito del trasmettitore. In alto, a sinistra, sono riprodotti gli impulsi emessi dal transistor unigiunzione TR1; in basso a sinistra, sono rappresentati i segnali di alta frequenza generati dal transistor TR2. Il mescolamento di questi due segnali determina un segnale risultante di alta frequenza, modulato, rappresentato sulla destra.

diomatori che, in virtù di alcune recenti disposizioni ministeriali, hanno potuto ottenere la licenza «facilitata», cioè la licenza di radioamatore senza sostenere l'esame di radiotelegrafia. Il nostro trasmettitore rappresenta quindi una base di lancio per familiarizzare con le trasmissioni in VHF e costituisce un primo passo verso la sospirata licenza di trasmissione. Ricordiamo ancora che i segnali emessi dal nostro semplice trasmettitore potranno essere ascoltati tramite un ricevitore radio in superreazione autocostruito, oppure tramite il nostro ricevitore SWOPS, mensilmente pubblicizzato in seconda di copertina della Rivista che, in virtù della sua notevole sensibilità, permetterà di valorizzare ancor più l'efficienza del trasmettitore, garantendo in tal modo il successo costruttivo ai nostri lettori.

CIRCUITO ELETTRICO

Osservando lo schema teorico di figura 1, il lettore si accorgerà subito che il trasmettitore è privo di microfono. Infatti, abbiamo voluto presentare questo progetto non tanto per la trasmissione della voce che, data la piccola potenza, risulterebbe poco comprensibile a breve distanza, quanto per la trasmissione di un segnale di identificazione in bassa frequenza generato da un circuito oscillatore a rilassamento, che potrà far individuare il segnale anche quando questo risulta molto debole. Tuttavia, coloro che lo desiderassero, potranno sostituire lo stadio oscillatore di bassa frequenza con uno a transistor al quale vengano attribuite le funzioni di amplificatore-modulatore; questo nuovo stadio, opportunamente collegato ad un microfono piezoelettrico, trasformerà il trasmettitore di segnali in un vero e proprio trasmettitore in fonia.

Il transistor TR1, che è di tipo unigiunzione, costituisce l'oscillatore di bassa frequenza, il quale genera impulsi del tipo di quelli rappresentati in figura 3. Il funzionamento di questo oscillatore è assai semplice. Esso si basa sulla proprietà del transistor di poter caricare e scaricare opportunamente il condensatore C1, generando un segnale di bassa frequenza sui terminali della resistenza R3.

Lo stadio di alta frequenza è invece pilotato dal transistor TR2, che genera il segnale la cui frequenza è determinata dalla bobina L1 e dai due condensatori C6-C7, collegati in parallelo, che compongono il circuito oscillante.

Il circuito risonante non è montato direttamente sul circuito di collettore di TR2, come generalmente accade in questi tipi di oscillatori, ma viene accoppiato al transistor TR2 tramite il condensatore C5. Tale espediente permette di collegare a massa direttamente la carcassa del condensatore variabile C6, esaltando notevolmente la stabilità della frequenza generata. Ma per raggiungere tale risultato è stato necessario inserire, sul collettore di TR2, una impedenza di blocco dell'alta frequenza, in modo che tutta la potenza generata venisse trasmessa al circuito di accordo e, quindi, al circuito di uscita.

Il condensatore C4 ha lo scopo di mantenere il transistor in oscillazione, inserendo nel circuito un certo quantitativo di reazione positiva, in modo che nel caso in cui il circuito faticasse ad oscillare, sia sempre possibile un ritocco del valore di questo condensatore. E se tale espediente non dovesse portare a risultati positivi, allora si deve diminuire di poco il valore della resistenza R4; ciò sta a significare che il transistor presenta un basso guadagno.

Il condensatore C2 serve per mescolare il segnale di bassa frequenza con quello di alta frequenza, in modo da ottenere un segnale a 144 MHz modulato in ampiezza, che potrà essere captato e rivelato dal ricevitore.

LA BOBINA L1

La bobina L1 rappresenta l'unico elemento del circuito che il lettore dovrà costruire da sé. Per la frequenza dei 144 MHz si dovranno avvolgere tre spire di filo di rame nudo del diametro di 1 mm; questa bobina è avvolta «in aria» con un diametro interno di 8 mm; è ovvio che per la realizzazione di questa bobina ci si dovrà servire di un supporto provvisorio del diametro di 8 mm, che verrà poi tolto, dopo aver esteso l'avvolgimento su una lunghezza complessiva di 15 mm.

Volendo far funzionare il trasmettitore sulla gamma della modulazione di frequenza, cioè sulla gamma compresa fra gli 88 e i 108 MHz, si dovrà realizzare una bobina quasi uguale, ma con quattro spire anziché tre.

La bobina L1 deve essere dotata di una presa intermedia, ricavata fra metà avvolgimento e la prima spira; la posizione ottima dovrà essere tuttavia individuata in fase di taratura. Ed è proprio per la realizzazione della presa intermedia che abbiamo consigliato di realizzare la bobina L1 con filo di rame nudo anziché smaltato, perché solo così il lettore potrà facilmente variare il punto di saldatura della presa intermedia.

Il compensatore C8 permette di regolare l'impedenza d'uscita del trasmettitore, in modo da adattare il meglio possibile l'impedenza d'uscita del circuito a quella dell'antenna, così da trasferire nello spazio la massima potenza disponibile.

REALIZZAZIONE PRATICA

La realizzazione pratica del trasmettitore è rappresentata in figura 2. Essa è ottenuta su telaio metallico. Questo telaio dovrà essere poi racchiuso in un contenitore metallico.

E' assai importante che il lettore segua scrupolosamente il piano di cablaggio di figura 2, realizzando collegamenti molto corti, soprattutto nello stadio di alta frequenza; soltanto così si potrà essere certi di raggiungere un risultato finale positivo.

Dovranno risultare corte il più possibile le connessioni della bobina L1 e quelle relative ai terminali dei due compensatori C6-C8.

Le due mossettiere permettono di facilitare il lavoro di cablaggio e di conferire rigidità e compattezza al montaggio stesso.

ANTENNA

L'antenna trasmittente deve essere realizzata nel modo indicato in figura 4, servendosi di uno stilo facente capo, ad una estremità, con uno spinotto, che dovrà essere saldato a stagno allo stilo stesso. Lo spinotto verrà poi infilato nella ap-

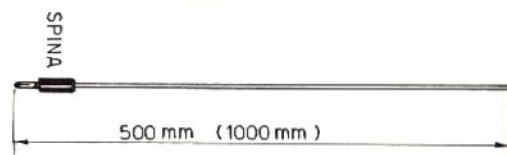


Fig. 4 - Il trasmettitore, per poter diffondere nello spazio i segnali di alta frequenza da esso generati, deve essere corredato di un'antenna a stilo, della lunghezza di 500 mm o 1000 mm, a seconda che si preferisca il tipo ad un quarto d'onda, oppure quello a mezza lunghezza d'onda.

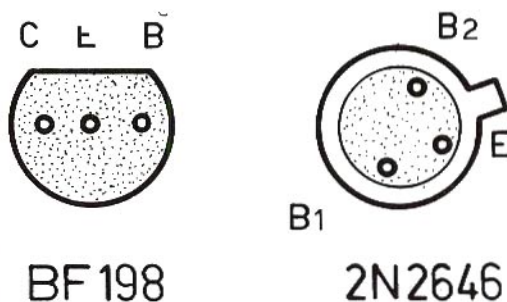


Fig. 5 - Disposizione degli elettrodi sui transistor TR1 e TR2. I disegni sono riprodotti in pianta.

posita boccia di antenna presente nel trasmettitore.

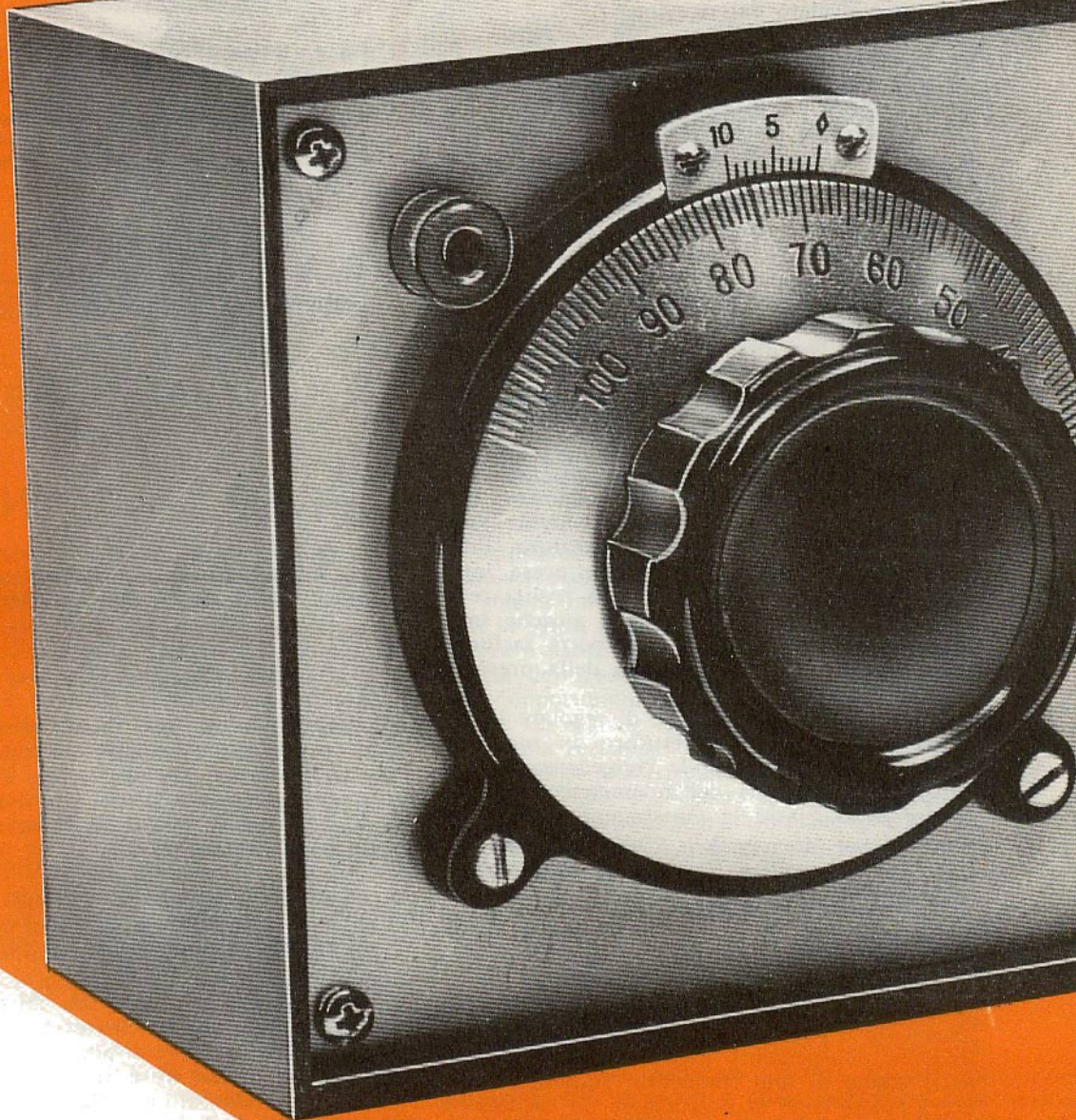
La lunghezza dello stilo deve essere in funzione della frequenza; essa sarà esattamente, per i 144 MHz, di 500 mm per il tipo ad un quarto d'onda, oppure di 1000 mm per il tipo a mezza lunghezza d'onda. Il lettore potrà scegliere una di queste due misure.

COLLAUDO E MESSA A PUNTO

Prima di mettere in funzione il ricevitore occorre estrarre completamente l'antenna, se questa è di tipo telescopico, quindi si sistema il ricevitore ad una certa distanza dal trasmettitore, per esempio ad una ventina di metri, oppure nella stanza accanto. Poi si accende il circuito tramite l'interruttore S1 e si ruota lentamente il perno del condensatore variabile C6 fino ad ottenere, nell'altoparlante del ricevitore, il segnale generato dal trasmettitore. A questo punto si passa alla regolazione del compensatore C8, in modo da ottenere il massimo segnale possibile. Se non si riuscisse ad ottenere una posizione di massimo, occorrerà variare leggermente la posizione della presa intermedia della bobina L1, ritoccando nuovamente il compensatore C8.

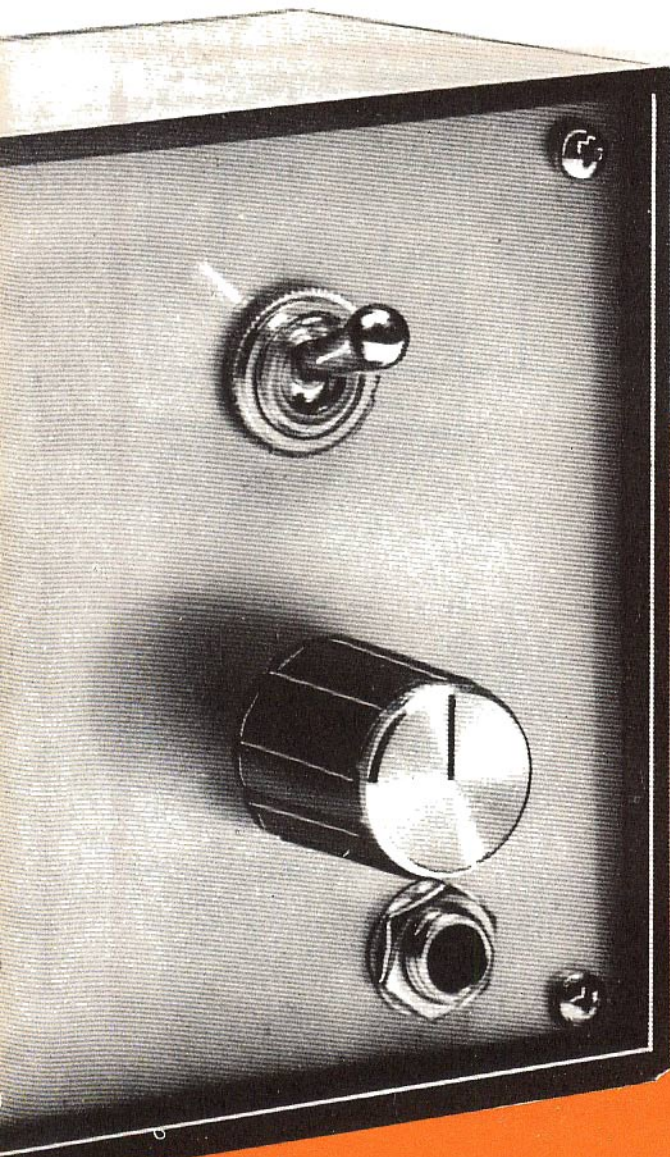
Nel caso in cui la nota di bassa frequenza non risultasse gradita, occorrerà intervenire sul valore del condensatore C1, variandolo, in modo da ottenere la tonalità desiderata.

Il consumo totale del trasmettitore, con la tensione di alimentazione di 9 V, è di 8 mA.



Con questo semplice ricevitore potrete ascoltare buona parte delle emissioni VHF, comprese quelle della modulazione di frequenza e dei canali audio della TV. Potrete inoltre a-

scoltare le trasmissioni della Polizia, degli aeroporti, degli aerei in volo, dei radioamatori, dei servizi di pronto soccorso, dei ponti radio privati e dei radiotaxi.



RICEVITORE SUPERREATTIVO con FET

Questo componente, pur presentando dimensioni identiche a quelle dei normali transistor, essendo anch'esso composto con materiale semiconduttore (silicio), è dotato di notevoli analogie elettriche con i tubi termoionici e, più precisamente, con il pentodo. Esso infatti è in grado di sostituire le valvole elettroniche in tutti quei circuiti di alta frequenza che, fino a poco tempo fa, rappresentavano l'incontrastato dominio della valvola stessa.

LE ONDE PROIBITE

Con il nostro ricevitore si può ascoltare buona parte delle emissioni VHF, con il semplice cambiamento della bobina di sintonia, in modo da raggiungere, con una buona selettività, la frequenza dei 200 MHz circa. Il lettore dunque, realizzando questo ricevitore, potrà captare tutte le trasmissioni « segrete » che avvengono in questa banda di frequenze.

Un elenco completo di tutte le trasmissioni che si possono ascoltare con il ricevitore superreattivo non possiamo proprio presentarlo, perché le ricezioni dipendono in gran parte dal luogo di ascolto e dall'orario. Noi possiamo dire che, variando le spire della bobina d'accordo, si potranno ascoltare le trasmissioni della Polizia, degli aeroporti, degli aerei in volo, delle emittenti radiofoniche a modulazione di frequenza, dei canali audio della televisione, dei radioamatori, dei servizi di pronto soccorso, dei ponti radio privati, dei radiotaxi.

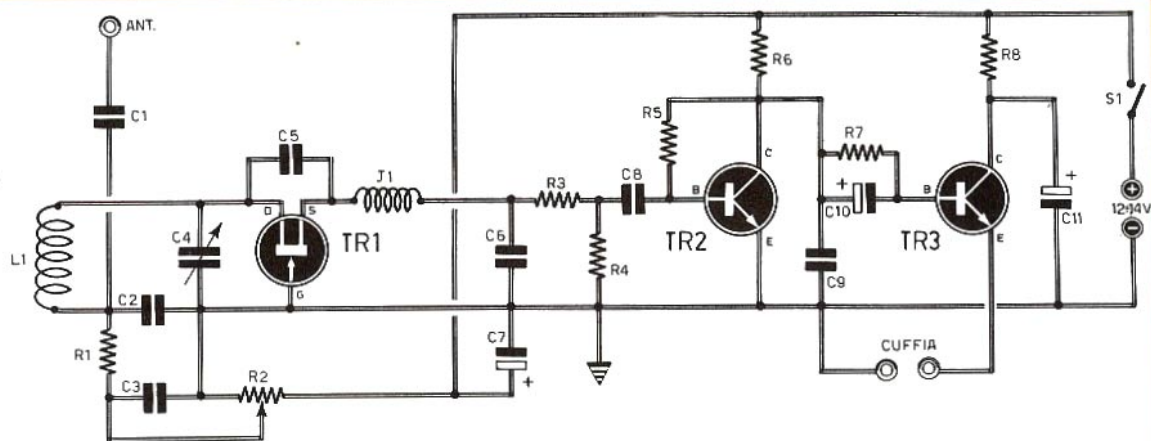
Come il lettore avrà ben compreso, su questa banda di frequenze avviene la maggior parte delle emissioni di particolare interesse per il dilettante. Ed è questo il principale motivo per cui riteniamo utile ed interessante la realizzazione di questo ricevitore.

LA SUPERREAZIONE

Prima di iniziare la descrizione del circuito elettrico del nostro ricevitore, vogliamo spiegare brevemente ai lettori meno preparati teoricamente che cos'è la superreazione.

Tutti sanno che per poter selezionare il segnale radio che si desidera ricevere, è necessario disporre, all'entrata del ricevitore, di un circuito

Ci sono varie maniere per ascoltare le emissioni radio sulle onde corte e cortissime. Ma l'appassionato di elettronica, scartando a priori la soluzione dell'acquisto di un ricevitore di tipo commerciale e quella non troppo semplice della realizzazione di un ricevitore a conversione di frequenza, semplice o doppia, che impegna notevolmente l'operatore e richiede esperienza ed attrezzature, ricorre inevitabilmente alla realizzazione del ricevitore a superreazione. Ecco perché abbiamo voluto ancora una volta appagare le aspirazioni di molti principianti presentando il progetto di un ricevitore molto semplice, che non richiede l'uso di alcuno strumento di taratura, ma che si rivela ugualmente un apparato dotato di ottima sensibilità. E per raggiungere quest'ultimo scopo ci siamo serviti di uno dei più recenti ritrovati dell'elettronica moderna: il transistor ad effetto di campo conosciuto anche con il nome di FET.



COMPONENTI

Condensatori

C1	=	22.000 pF
C2	=	50.000 pF
C3	=	50.000 pF
C4	=	10 pF (variabile)
C5	=	10 pF
C6	=	10.000 pF
C7	=	100 µF - 16 VI (elettrolitico)
C8	=	5.000 pF
C9	=	4.700 pF
C10	=	5 µF - 16 VI (elettrolitico)
C11	=	100 µF - 16 VI (elettrolitico)

Resistenze

R1	=	2.700 ohm
R2	=	50.000 ohm (potenziometro)
R3	=	10.000 ohm
R4	=	10.000 ohm
R5	=	2,2 megaohm
R6	=	2.200 ohm
R7	=	220.000 ohm
R8	=	470 ohm

Varie

TR1	=	2N3819
TR2	=	BC109
TR3	=	2N1711 (BC107)
J1	=	imp. AF Gelsono 555 (0,1 mH)
L1	=	vedi testo
CUFFIA	=	16-100 ohm (vedi testo)

Fig. 1 - Il transistor FET, che pilota lo stadio di alta frequenza, permette di raggiungere un elevato grado di sensibilità ed una buona selettività. L'ascolto può essere ottenuto anche in altoparlante, purché si applichi, in uscita, un amplificatore di alta frequenza, così come chiaramente spiegato nel testo.

oscillante, accordato sulla frequenza del segnale che si riceve. Sui terminali di questo circuito, in virtù del fenomeno della risonanza elettromagnetica, si forma una certa tensione che, teoricamente, potrebbe raggiungere valori anche notevoli, ma che in pratica viene limitata da vari fattori quali, ad esempio, le perdite nel dielettrico del condensatore, la resistenza della bobina di sintonia o la resistenza parassita del circuito di ingresso del ricevitore radio.

Per ottenere una buona rivelazione dei segnali radio, senza incorrere agli stadi amplificatori di alta frequenza, occorre compensare le « perdite » del circuito di sintonia, rinviando parte del

segnale amplificato dall'uscita all'entrata dello stadio. In ciò consiste il principio della reazione. Questo procedimento, tuttavia, come si può ben capire, è molto critico, dato che ben difficilmente si riesce a compensare esattamente le perdite, così da ottenere la massima sensibilità. Ecco il motivo per cui si ricorre alla tecnica della superreazione, che consiste nell'inviare, all'entrata, un segnale prelevato all'uscita, in misura superiore alle perdite, interrompendo automaticamente la reazione ad un valore di frequenza non udibile. In questo modo, dopo ogni interruzione della reazione, si ottiene un aumento progressivo del segnale che viene portato all'ingresso fino a

che, ad un certo istante, si raggiunge un'esatta compensazione delle perdite e, quindi, una esaltazione della sensibilità del ricevitore. Così il segnale di reazione aumenta ulteriormente provocando un innesco che viene tuttavia immediatamente bloccato per ricominciare un nuovo ciclo. Sebbene il passaggio del ricevitore per lo stato critico avviene soltanto per un breve tempo, in virtù della elevata frequenza di spegnimento dell'innesco e dell'alta frequenza delle onde radio ricevute, l'ascoltatore non si accorge in alcun modo delle interruzioni ma, al contrario, riscontra una elevatissima sensibilità che, certamente, non è ottenibile con altri tipi di circuiti aventi lo stesso numero di componenti.

Un'ultima particolarità comune a questi tipi di ricevitori è la presenza di un forte soffio in assenza di segnale ricevuto. Ciò è dovuto essenzialmente alla super-amplificazione dei segnali parassiti sempre presenti nell'atmosfera e del fruscio interno prodotto dai transistor, causato dal movimento degli elettroni attraverso il cristallo semiconduttore.

Dopo questa esposizione teorica, relativa ai concetti di reazione e di superreazione, possiamo iniziare ora l'esame del circuito teorico del ricevitore che è composto, oltre che dallo stadio di alta frequenza, anche da due stadi di bassa frequenza che permettono di ottenere un ottimo ascolto in cuffia.

CIRCUITO DI ENTRATA

Lo stadio di alta frequenza è quello più importante del ricevitore. In esso viene utilizzato un transistor FET a canale N. L'impiego di questo transistor permette di raggiungere una notevole sensibilità e una elevata stabilità, che non sono certo paragonabili a quelle raggiungibili con i normali transistor. Questo transistor, inoltre, presenta un rumore di fondo molto basso, che permette di migliorare il rapporto segnale/rumore.

Come si vede nel circuito di figura 1, il segnale proveniente dall'antenna, tramite il condensatore di accoppiamento C1, va ad interessare il circuito di sintonia composto dalla bobina L1 e dal condensatore variabile C4. Questo circuito viene collegato con i terminali D (drain) e G (gate) del transistor TR1, cioè del FET. In questo modo sul terminale S (source) si ottiene un segnale amplificato che, tramite il condensatore di reazione C5, viene riportato al circuito di ingresso, in modo da funzionare come abbiamo precedentemente spiegato.

RIVELAZIONE

Il segnale radio subisce un processo di rivelazione quando attraversa la sezione diodica costituita dalla giunzione G-S (Gate - Source) di TR1. L'alta frequenza viene bloccata dall'impedenza J1, in modo che sui terminali della resistenza R4 sia possibile disporre di un segnale di bassa frequenza pronto per essere inviato ai

circuiti di amplificazione. Gli elementi J1-C6-R3-R4 determinano la frequenza di spegnimento delle oscillazioni. E nel caso in cui queste diventassero udibili, si dovranno rivedere i valori dei componenti ora citati, aumentandoli o diminuendoli, così da ritornare nelle condizioni ideali di ascolto.

Il potenziometro R2 permette di controllare l'intero fenomeno della superreazione; questo componente dovrà essere regolato in modo da ascoltare, in assenza di segnali radio, cioè in assenza di emittenti, il caratteristico soffio della superreazione.

AMPLIFICAZIONE BF

Dopo essere stato sottoposto al processo di rivelazione, il segnale attraversa il primo transistor amplificatore di bassa frequenza, cioè il transistor TR2 che è collegato in un circuito con emittore a massa, in modo da ottenere dallo stadio il maggior guadagno possibile. A questo primo stadio amplificatore di bassa frequenza fa seguito uno stadio separatore, pilotato dal transistor TR3, che ha il compito di permettere l'ascolto in cuffia; quest'ultimo elemento è collegato con il circuito di emittore di TR3.

Nel caso in cui si dovesse inserire, nel circuito di uscita, una cuffia a bassa impedenza, cioè una cuffia da 16-20 ohm, occorrerà utilizzare per TR3 un transistor di media potenza al silicio, come ad esempio i tipi 2N1711 - 2N1613, mentre con cuffie di impedenza dell'ordine delle centinaia di ohm sarà sufficiente un transistor di tipo BC107, che generalmente presenta il vantaggio di possedere un maggior guadagno rispetto ai tipi precedentemente ricordati.

Chi volesse ottenere un ascolto in altoparlante, dovrà disporre di un amplificatore di bassa frequenza e a tale proposito ricordiamo che risultano utilissimi gli amplificatori con integrati presentati nel fascicolo di ottobre. Per ottenere questa variante il lettore dovrà eliminare lo stadio separatore (R7-C9-C10-TR3-R8-C11), collegando la entrata dell'amplificatore con il collettore del transistor TR2 tramite un condensatore elettrolitico da 10 μ F - 25 V (il terminale positivo del condensatore dovrà essere sistemato verso il collettore); le masse dell'amplificatore e del ricevitore dovranno essere collegate assieme.

BOBINE AF

Come abbiamo già detto, con questo ricevitore superreattivo è possibile coprire buona parte delle VHF. Ma per ottenere questo risultato si debbono costruire alcune bobine, con diverso numero di spire, con differente spaziatura fra le stesse e con diametro diverso. Noi ci proponiamo di fornire i dati costruttivi delle bobine adatte per coprire la gamma di frequenze che si estende fra i 70 e i 150 MHz. Il lettore dovrà tuttavia ricordare che le sole capacità parassite del montaggio, oppure l'accorciamento o l'allungamento dei terminali delle bobine, potranno influire notevolmente sulla frequenza ricevuta.

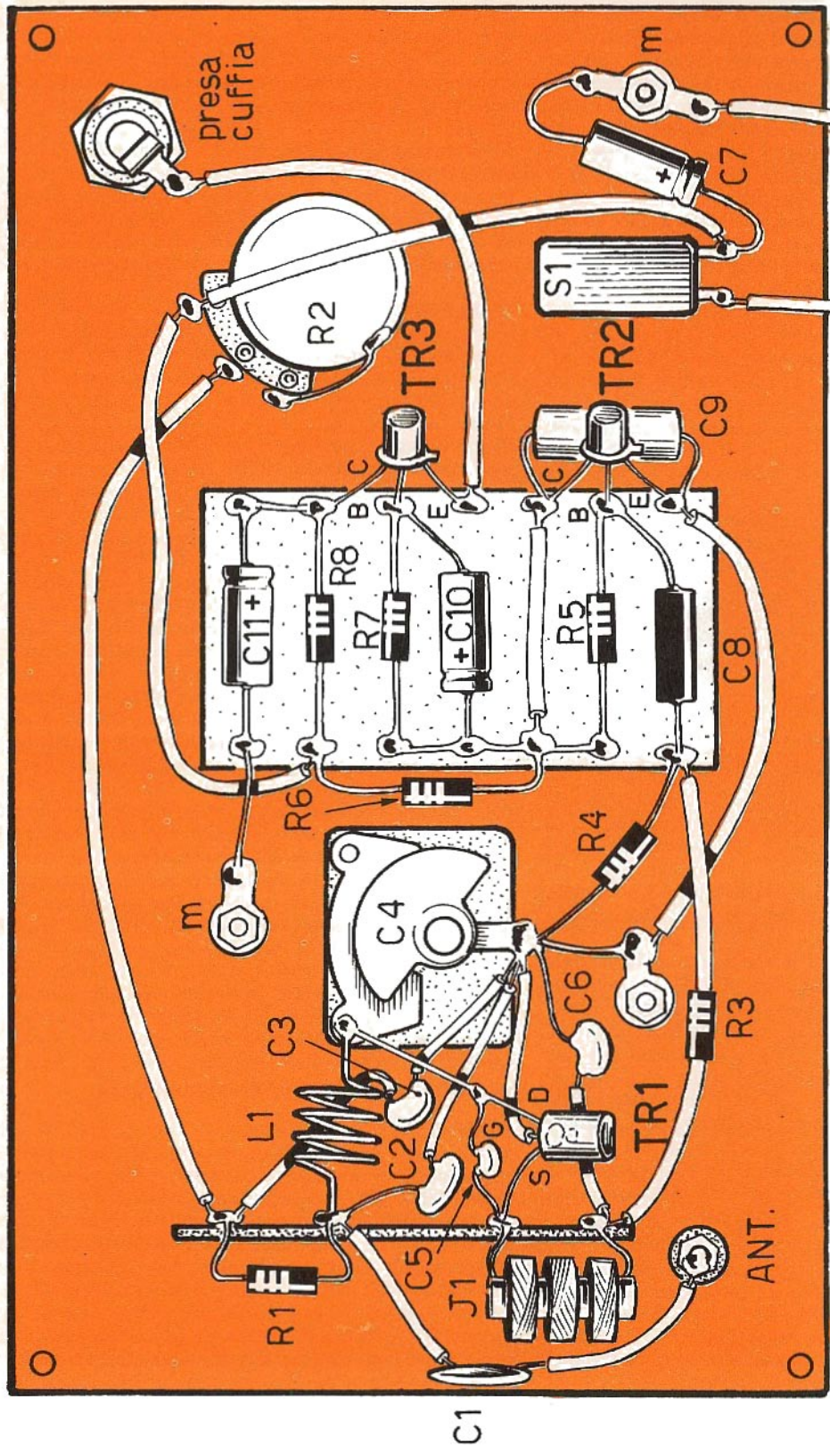


Fig. 2 - E' assai importante, per la buona riuscita del ricevitore, che i collegamenti dello stato di alta frequenza vengano mantenuti molto corti. Fa eccezione il solo transistor C2 i cui collegamenti, contrariamente a quanto potrebbe sembrare logico, debbono essere mantenuti lunghi, in modo da presentare una certa induttanza in grado di far funzionare bene un'antenna a bassa impedenza.

Dunque, il miglior consiglio è quello di sperimentare la bobina più adatta ogni volta che si vuol ascoltare una determinata banda di frequenze, stringendo o spaziando le spire, diminuendole di numero o aumentandole, fino a centrare la banda desiderata.

Per ascoltare le trasmissioni radio a modulazione di frequenza si dovranno avvolgere 4 spire di filo di rame smaltato del diametro di 0,8 - 1 mm, in modo da ottenere una bobina con diametro interno di 13 mm, estesa su una lunghezza di 10 mm (fig. 3 B); volendo aumentare di poco la frequenza ricevuta, si dovranno avvicinare tra loro le spire, così come indicato in fig. 3A, mentre allontanandole si otterrà una diminuzione della frequenza stessa (fig. 3 C).

Realizzando una bobina con sole 3 spire, si potrà riuscire ad ascoltare i segnali radio alla frequenza di 150 MHz; con sole 4 spire si dovrebbero raggiungere i 70 MHz e così via.

MONTAGGIO

La realizzazione pratica del ricevitore superreattivo è rappresentata in fig. 2.

I componenti dello stadio di alta frequenza debbono essere di ottima qualità e, in particolare modo, lo debbono essere il condensatore variabile C4, che ha il valore di 10 pF, e il transistor FET, che è di tipo 2N3819; l'equivalente di questo transistor può essere il BFW61.

Trattandosi di un ricevitore in superreazione, è assolutamente necessario che il lettore realizzi gli stadi di alta frequenza con collegamenti molto corti, in modo da evitare ogni eventuale innesco. L'unico componente del quale non si dovranno accorciare troppo i terminali è il condensatore C2, il cui scopo, oltre quello di disaccoppiare l'alimentazione, è quello di adattare l'impedenza di entrata del ricevitore a quella dell'antenna.

A proposito dell'antenna consigliamo di utilizzare un elemento di tipo a stilo, a mezza lunghezza d'onda. La lunghezza approssimativa dell'antenna può essere dedotta dalla seguente formula:

$$L = 150 : F$$

nella quale L rappresenta la lunghezza dello stilo espressa in metri, mentre F rappresenta il valore della frequenza espressa in MHz. Facciamo un esempio: per ascoltare la frequenza di 100 MHz, si dovrà applicare al ricevitore un'antenna della lunghezza di 1,5 metri ($L = 150 : 100 = 1,5$). L'antenna potrà essere rappresentata, più semplicemente, anche da uno spezzone di filo, la cui lunghezza deve essere quella dedotta dall'applicazione della formula.

Il cablaggio del ricevitore deve essere realizzato su un pannello metallico, al quale si attribuiscono le funzioni di schermo elettromagnetico e conduttore unico della linea di massa.

Può darsi che il lettore principiante intraveda nel condensatore C2 un eventuale elemento che

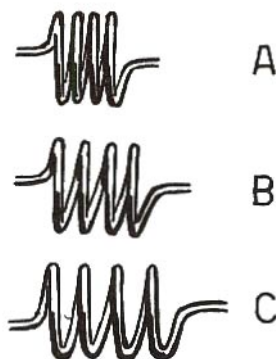


Fig. 3 - Le bobine devono essere costruite con filo di rame smaltato del diametro di 0,8 mm. Con sole 4 spire, avvolte in aria su un diametro interno di 13 mm e su un'estensione di 10 mm circa, si potranno ascoltare le emissioni radio a modulazione di frequenza. In questi tre disegni delle spire, che permette di variare la frequenza si vuol dimostrare il concetto della spaziatura di ricezione. Questa diminuisce a mano a mano che la spaziatura fra una spira e l'altra aumenta. Con la bobina rappresentata in A si ricevono le frequenze più alte; con quelle rappresentate in B - C si ricevono frequenze leggermente più basse.

Diminuendo il numero delle spire, la frequenza di ricezione aumenta; viceversa, aumentando il numero delle spire, la frequenza diminuisce.

collega a massa l'antenna del ricevitore, annullandone la sua precisa funzione. Ciò tuttavia non avviene, perché il condensatore C2, presentando una minima reattanza all'alta frequenza e proprio in virtù della lunghezza dei terminali, che abbiamo consigliato di conservare, è dotato di una induttanza che permette ad un'antenna a bassa impedenza di funzionare ottimamente.

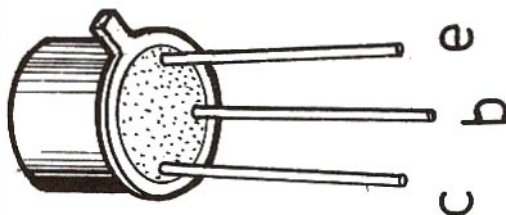

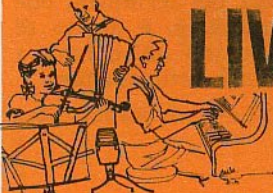


Fig. 4 - Per mettere il lettore nelle condizioni di non commettere errori di cablaggio, durante la saldatura degli elettrodi del transistor TR3 (2N1711), presentiamo in questo disegno la disposizione esatta dei terminali del componente, facendo riferimento alla tacca.



RECORD  **LIVE STEREO**
 **AT HOME**

By NORMAN H. CROWHURST

BASTANO POCCHI COMPONENTI ELETTRONICI PER REALIZZARE UN ECONOMICO APPARATO, FACILMENTE COLLEGABILE AD UN QUALSIASI AMPLIFICATORE DI POTENZA, PER ARRICCHIRE I SUONI DI UNO STRUMENTO CON EFFETTI ORIGINALI E ATTUALMENTE ACCETTATI DA TUTTI I MUSICISTI E DAGLI ESECUTORI DI MUSICA LEGGERA.

**2 TRAN
 SISTOR 1
 per 1
 DISTOR
 SORE**

Se dovessimo dire che la musica e l'elettronica compongono un binomio inscindibile, incorreremmo certamente in un luogo comune, perché tutti ormai sanno che le orchestre di musica leggera e quelle più classiche che rifiutano tutto ciò che è tradizionale sono composte, oltre che dagli strumenti più classici, anche da un numero elevato di strumenti elettronici. E non parliamo poi dell'organo, sul quale l'elettronica ha preso dovunque il sopravvento, perché proprio in questo strumento ogni nota,

ogni timbro, vengono generati da circuiti elettrici e, successivamente, filtrati, modulati, vibrati o distorti, mentre nei modernissimi organi « digitali », muniti di sinterizzatore di frequenza, i suoni vengono elaborati allo stesso modo con cui vengono elaborate le informazioni affidate ad un computer.

Noi non possiamo avere la pretesa di proporre ai nostri lettori la realizzazione di simili apparecchiature che, oltre ad avere un prezzo proibitivo, richiedono, per la loro messa a punto, un insieme di apparecchiature per veri professionisti e una notevole dose di competenza tecnica. Pur tuttavia, noi stessi abbiamo sempre cercato di progettare e approntare degli apparecchi adatti per essere utilizzabili da tutti i cultori della musica elettronica, in modo che anche costoro potessero beneficiare, spendendo poco, di strumenti accessibili soltanto ai professionisti. Un esempio, in tal senso, è rappresentato dall'amplificatore per chitarra elettrica da 50 W, che è stato presentato sul fascicolo di ottobre dello scorso anno e che ha incontrato i favori del nostro più grande pubblico.

Ora è la volta della presentazione di un distorsore molto efficace e, nello stesso tempo, di semplice concezione e di prezzo molto moderato (il tutto si riduce all'acquisto di due transistor e di pochi altri componenti) che, accoppiato all'amplificatore per chitarra, ora citato, oppure a qualsiasi altro amplificatore per chitarra a valvole o a transistor, indifferentemente, sarà in grado di esaltare talune caratteristiche sonore, introducendo nella musica una notevole dose di modernità e di originalità che, oggi, sono tante ricercate dai musicisti.

CHE COS'E' LA DISTORSIONE?

Ogni segnale periodico può essere completamente descritto per mezzo di alcuni parametri; fra questi, i due più importanti sono: la frequenza e la forma.

Il nostro lettore possiede già le nozioni sufficienti per assimilare il concetto di frequenza; questa sta ad indicare quante volte, in un minuto secondo, si ripete l'andamento del segnale. A questo parametro è legata l'acutezza o meno del segnale. Facciamo un esempio: le varie note di uno stesso strumento, pur assomigliandosi nella forma, hanno un valore di frequenza diverso, in modo che un DO appaia più grave di un MI, un FA più acuto di un RE, e così via. Ma la frequenza non è sufficiente per contraddistinguere un segnale; infatti, un DO di trombone è ben diverso da un DO di chitarra, pur avendo le due note la stessa frequenza. Le note sono identiche, ma vengono generate con due sistemi fisici diversi, in modo da presentare un diverso timbro. Se immaginiamo di visualizzare questo fenomeno sullo schermo di un oscilloscopio, ci accorgiamo che le due note, pur avendo un identico periodo, differiscono notevolmente nella forma. Tale fenomeno è da attribuirsi al diverso contenuto armonico dei due segnali che, sovrapponen-

dosi all'onda sinusoidale principale, altera il contorno e, conseguentemente, il timbro. Tale fenomeno delle armoniche viene sfruttato nei sintetizzatori, che abbiamo prima citato, i quali generano un suono per mezzo della semplice sovrapposizione di un numero molto elevato di armoniche ad una semplice senoide; le armoniche sono sinusoidi con frequenza multipla di quella dell'onda fondamentale. Dunque, potendo mescolare le armoniche a piacere, si intuisce facilmente quanto sia possibile generare in pratica una infinità di suoni che si avvicinano, in maniera quasi perfetta, a quelli prodotti dagli strumenti più classici. Con questo sistema, inoltre, vi è anche la possibilità di creare nuovi suoni che stanno poi alla base della nuova e moderna musica elettronica.

SUONI PARTICOLARI

Esiste un altro sistema per generare suoni particolari. E' infatti sufficiente che la nota proveniente, ad esempio, da una chitarra, attraversi un circuito distorsore per alterarne il contenuto armonico e per ottenere, all'uscita di questo circuito, un segnale dal timbro completamente diverso da quello originale.

La distorsione rappresenta appunto la percentuale delle armoniche aggiunte al segnale (sinusoidale) e sta ad indicare il cambiamento di forma dell'onda stessa.

Nel progetto da noi concepito la distorsione raggiunge l'80%, e ciò significa che una senoide, applicata all'entrata del circuito, all'uscita di questo apparirà completamente irrecognoscibile.

ANALISI DEL DISTORSORE

Il circuito del distorsore, rappresentato in figura 1, viene predisposto al funzionamento per mezzo del commutatore multiplo S1 (2 vie - 3 posizioni). Quando il commutatore si trova nella posizione S, cioè quando il circuito è spento, la batteria a 9 V non alimenta il circuito e non si ha alcun consumo di corrente.

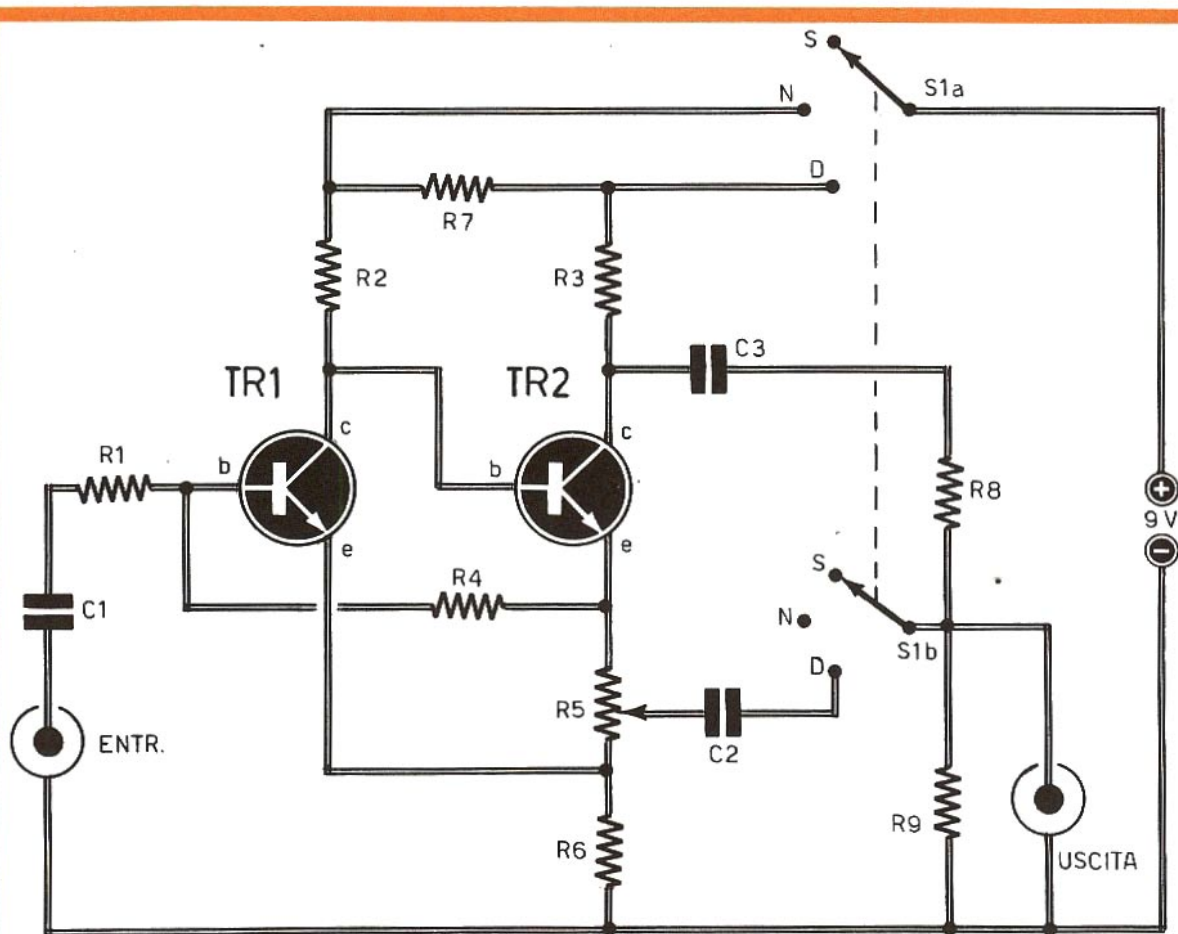
Quando il commutatore multiplo si trova nella posizione N, si ha il funzionamento normale; il segnale presente all'entrata viene trasferito all'uscita senza un'apprezzabile distorsione, ottenendo un guadagno di 1,5, che permette un miglior pilotaggio dell'amplificatore di potenza.

Sofferamoci brevemente sul funzionamento del circuito quando il commutatore multiplo si trova nella posizione N.

COMMUTATORE IN POSIZIONE N

Il segnale applicato al circuito di entrata raggiunge, tramite il condensatore C1 e la resistenza R1, la base del primo transistor TR1 il quale, per effetto delle resistenze, si trova in una zona di funzionamento lineare, e amplifica il segnale senza alterarne la forma.

Il transistor TR2, che risulta accoppiato in corrente continua, cioè senza l'interposizione di condensatori, con il collettore di TR1, si trova invece in una zona di saturazione, per effetto del-



COMPONENTI

Condensatori

- C1 = 50.000 pF
- C2 = 470.000 pF
- C3 = 10.000 pF

Resistenze

- R1 = 33.000 ohm
- R2 = 22.000 ohm
- R3 = 6.800 ohm
- R4 = 3,3 megaohm
- R5 = 4.700 ohm (potenz. a variaz. lin.)
- R6 = 470 ohm
- R7 = 470.000 ohm
- R8 = 47.000 ohm
- R9 = 8.600 ohm

Varie

- TR1 = 2N1711
- TR2 = 2N1711
- S1 = commutatore multiplo (3 posiz. - 2 vie)

Fig. 1 - Quando il commutatore multiplo S1 si trova in posizione S, il circuito non viene alimentato. Quando il commutatore è in posizione N, i segnali applicati all'entrata si ritrovano, in uscita, leggermente rafforzati, ma privi di qualsiasi variazione rispetto alla loro forma originale. Quando il commutatore è in posizione D, il circuito funziona da distorsore.

la resistenza R7, che ha un elevato valore e che risulta commutata, tramite il commutatore multiplo S1, sul circuito di collettore di TR2. Trovandosi in questa situazione, il transistor TR2 si comporta praticamente come un elemento in cortocircuito o, più precisamente, come un diodo in conduzione, che lascia passare il segnale proveniente dal collettore di TR1 senza variarne la forma e l'ampiezza.

Il segnale presente sul collettore di TR2 viene prelevato, tramite il condensatore C3, per essere inviato al partitore di uscita composto dalle due resistenze R8-R9.

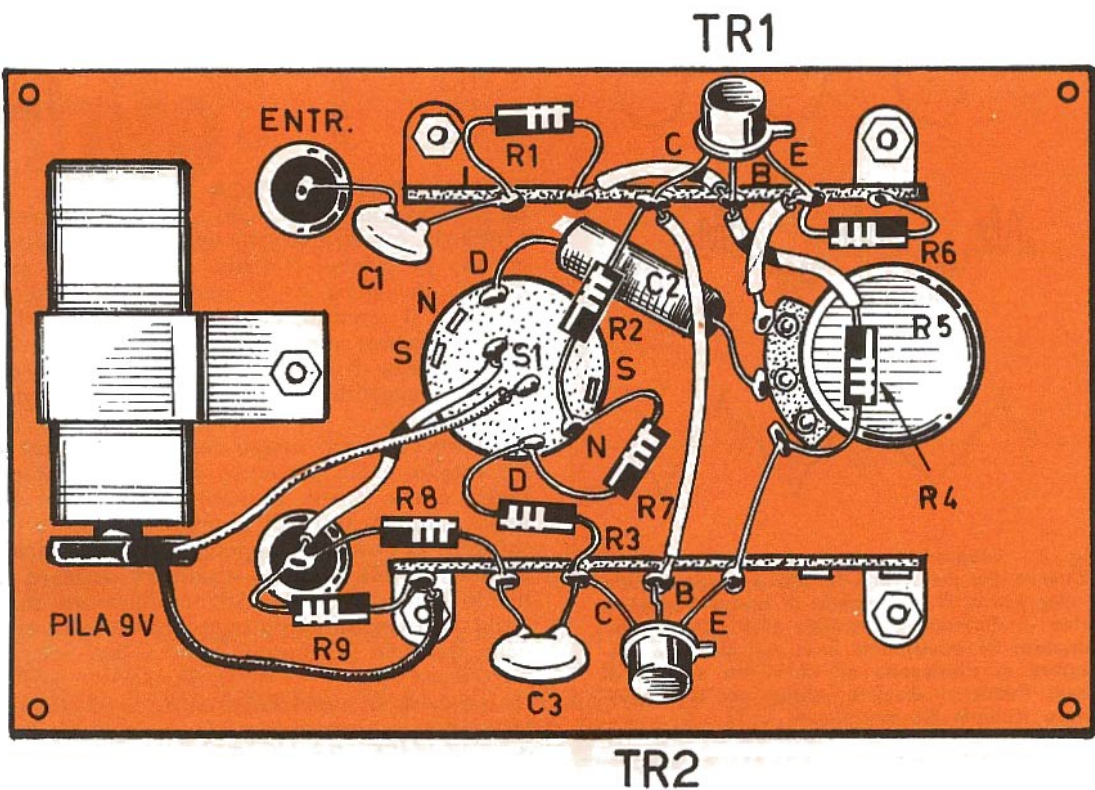


Fig. 2 - Il cablaggio del distorsore può essere comunque realizzato. Quel che importa è che esso venga racchiuso in un contenitore metallico, in grado di isolarlo rispetto ad eventuali segnali esterni. Volendolo, il lettore potrà inserire, in parallelo alle pile di alimentazione, un condensatore elettrolitico da 500 μ F - 12 V.

COMMUTATORE IN POSIZIONE D

Quando il commutatore multiplo S si trova in posizione D, il circuito funziona da distorsore. La resistenza R7, che nel caso precedente era collegata in serie al collettore del transistor TR2, si trova ora collegata in serie con il collettore del transistor TR1, facendo in modo che questo transistor lavori in una regione di saturazione quasi completa. Avviene così che anche il debole segnale applicato all'entrata risulta sufficiente a portare lo stadio di entrata in saturazione, costringendo il transistor a lavorare in una zona fortemente non lineare. Il segnale presente sul collettore di TR1, dunque, risulterà già distorto sufficientemente. Ma ciò non basta. Infatti, per poter aumentare e regolare a piacere il grado di distorsione del segnale, si è provveduto ad inserire un circuito di retroazione positiva che, aumentando il guadagno dell'amplificatore, esalta il fenomeno di distorsione.

L'elemento di reazione positiva è rappresentato essenzialmente dal condensatore C2, che preleva il segnale di uscita; il potenziometro R5 permette di regolare l'ampiezza del segnale distorto,

mentre la resistenza R4 riporta il segnale distorto sulla base del transistor TR1. Agendo quindi sul cursore del potenziometro R5, si fa variare il valore del segnale di uscita che si vuol riportare all'entrata, in modo da regolare il guadagno e, conseguentemente, la distorsione.

Per facilitare il compito del lettore, in sede di realizzazione del distorsore, pubblichiamo qui di seguito una tabella, nella quale sono elencati i valori delle tensioni misurate sui terminali dei transistor, sia nella condizione normale (N), sia nella condizione di distorsione (D). Questi valori, per coloro che conoscono molto bene i transistor, potranno sembrare strani, perché possono far pensare che non si siano rispettate le cadute diodi delle varie giunzioni PN-NP. In pratica, sapendo che la maggior parte dei nostri lettori è in possesso di un tester con sensibilità massima di 20.000 ohm/volt e che pochi posseggono il voltmetro elettronico, abbiamo preferito fornire le tensioni rilevate con un tester della sensibilità ora citata, anche se questi valori, a causa di alcune resistenze, inserite nel circuito, di valore molto elevato, non sono quelli effettivi di funzionamento.

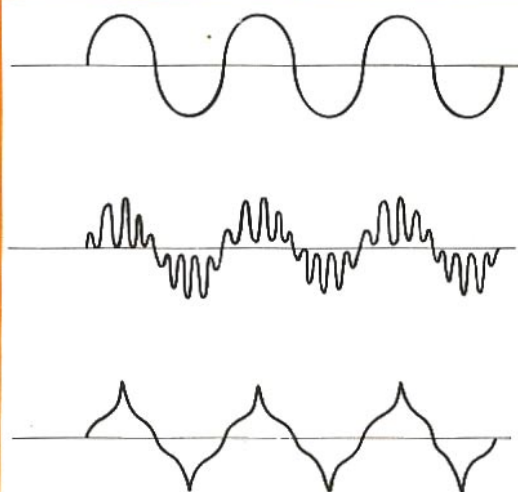


Fig. 3 - Diagrammi relativi ai segnali presenti all'uscita del distorsore. In alto è rappresentato il diagramma di un segnale di bassa frequenza privo di distorsioni, ottenuto cioè con il commutatore S1 posizionato in N. Gli altri due diagrammi si riferiscono ad altrettanti segnali di bassa frequenza distorti, ottenuti con il commutatore multiplo S1 posizionato in D.

IMPORTANTE PER GLI ABBONATI

I Signori Abbonati che
ci comunicano il loro

Cambiamento d'indirizzo

sono pregati di segnalarci, assieme al preciso nuovo indirizzo anche quello vecchio con cui hanno finora ricevuto la Rivista, scrivendo, possibilmente, in stampatello.

TABELLA DELLE TENSIONI

Transistor	Posiz. S1	Base	Collett.	Emitt.
TR1	N	0,8 V	5 V	0,2 V
TR1	D	0,4 V	1,8 V	0,4 V
TR2	N	5 V	4 V	3,4 V
TR2	D	1,8 V	9 V	1 V

REALIZZAZIONE PRATICA

La realizzazione pratica di questo distorsore non è difficile e potrà essere effettuata da tutti seguendo lo schema elettrico di figura 1 e quello pratico di figura 2. E' molto importante racchiudere il circuito, cioè tutti i componenti, in un contenitore metallico, allo scopo di evitare l'interferenza di campi elettromagnetici estranei che danneggerebbero notevolmente la riproduzione sonora.

L'apparecchio può essere realizzato su uno spazio esiguo, e ciò permette di effettuare il montaggio anche dentro il mobile nel quale è sistemato l'amplificatore di potenza. In questo caso, tuttavia, si dovranno apportare due modifiche al circuito. Prima di tutto occorrerà derivare l'alimentazione da quella dell'amplificatore di potenza, ovviamente dopo una opportuna riduzione della tensione per mezzo di un diodo zener stabilizzatore da 1 W - 9 V. In secondo luogo si potrà inserire il potenziometro R5 e il commutatore S1 in posizione frontale, assieme ai comandi dell'amplificatore di potenza. Questi collegamenti dovranno essere realizzati servendosi di cavi schermati con calza metallica collegata a massa.

Nel nostro progetto si è fatto uso, per TR1 e TR2, di uno stesso transistor di tipo 2N1711. Questo transistor potrà essere utilmente sostituito con altri tipi di transistor al silicio, purché essi siano degli NPN. Si potrà ricorrere al montaggio dei seguenti transistor: BC149 - BC269 - BC209 - BC238 - BC239; questi transistor costano poco e presentano un basso rumore di fondo.

Il consumo del nostro distorsore è molto basso; esso può quindi essere alimentato con una sola pila da 9 V. Per ottenere comunque una lunghissima autonomia di funzionamento, ricercata ad esempio dai suonatori professionisti, che non vogliono correre il rischio di rimanere con la pila scarica a metà esibizione, sarà opportuno sostituire la pila da 9 V con due pile piatte da 4,5 V ciascuna, collegate in serie tra di loro. Ovviamente, per evitare che il circuito presenti il fenomeno della distorsione anche quando il commutatore S1 è posizionato in N, occorre sostituire le pile appena queste cominciano ad esaurirsi. Si può consigliare anche di inserire, in parallelo alle pile stesse, un condensatore elettrolitico da 500 μ F - 12 V, ovviamente rispettandone le polarità.

METRONOMO

AUDIO

VISIVO



QUESTO STRUMENTO, INDISPENSABILE PER TUTTI COLORO CHE STUDIANO LA MUSICA O LA DANZA, SCANDISCE IL TEMPO TRAMITE I BATTITI SONORI EMESSI DA UN ALTOPARLANTE E PER MEZZO DEI LAMPEGGII DI UNA LAMPADA SFERICA MICRO-MIGNON.



Chiunque abbia bisogno, oggi, di uno strumento per scandire il tempo, non si rivolge più ai metronomi meccanici tradizionali, ma verso quelli elettronici, più moderni, assai più pratici, di minor costo e meno ingombranti. Come molti sapranno, il metronomo classico, di tipo meccanico, era costituito da un pendolo azionato da una molla. Questo apparecchio emetteva un battito ben accentuato ad ogni periodo e serviva a valutare acusticamente il tempo durante lo studio di qualsiasi strumento musicale. Esso presentava due grossi svantaggi; il primo

era quello di provvedere periodicamente alla ricarica della molla, con l'evidente rischio che questa rimanesse scarica nel momento in cui il metronomo diveniva più necessario. Il secondo svantaggio era rappresentato dalla scomoda regolazione del periodo del battito, per il quale era necessario cambiare la posizione della massa del pendolo lungo l'asse di sostegno. Bastano dunque questi due primi svantaggi del metronomo classico per indirizzare tutti i nuovi studenti di musica verso il metronomo elettronico, che permette di ottenere le stesse presta-

zioni ad un costo decisamente inferiore e senza gli inconvenienti ora ricordati.

I metronomi elettronici risultano inoltre molto più maneggevoli e possono funzionare in qualunque posizione, contrariamente a quanto avviene per i metronomi meccanici che sono sensibili alle vibrazioni e agli urti. Il metronomo elettronico poi può essere costruito in un contenitore di piccole dimensioni, così da poter essere conservato anche in tasca, senza ingombrare l'ordine distributivo degli elementi necessari per lo studio della musica.

L'uso del metronomo è, apparentemente, riservato a chi si interessa di musica o di danza, ma in pratica il suo impiego si estende ben oltre questi confini. Una tipica utilizzazione del metronomo, ad esempio, viene fatta nei laboratori fotografici, per stabilire il tempo di esposizione della carta sensibile, ma esso può servire anche per controllare alcuni processi chimici, quando non sia possibile avere sott'occhio un orologio, per non perdere di vista la reazione chimica e, più in generale, per poter avere costantemente la nozione del tempo. Ecco perché vogliamo ritenere che la presentazione di questo progetto possa interessare una grande quantità di lettori, ai quali, prima o poi, può capitare di dover effettuare un conteggio del tempo.

Il circuito che vi proponiamo di realizzare è molto semplice, né, d'altra parte, sarebbe opportuno ricorrere a circuiti complicati e costosi, con lo scopo di ottenere una stabilità eccezionale che, all'atto pratico, non serve. E il nostro circuito è privo di difficoltà realizzative, per cui questo montaggio si rivela anche adatto a tutti quei lettori che sono alle prime armi con l'elettronica e che desiderano veder funzionare subito, ad ogni costo, il loro montaggio.

CIRCUITO DEL METRONOMO

Lo schema del metronomo elettronico è rappresentato in figura 1. Come si può subito notare, in parallelo all'altoparlante, è stata inserita una lampadina che, illuminandosi in coincidenza con ogni battito, permetterà di offrire all'osservatore una nozione ottica del tempo, utile soprattutto quando il suono, prodotto dall'altoparlante, può essere mascherato dal rumore di fondo dell'ambiente o dalla stessa musica che si sta eseguendo. Ecco perché abbiamo voluto chiamare il nostro apparato « audiovisivo ».

I due transistor TR1-TR2, montati nel circuito del metronomo, sono di tipo complementare; infatti, il TR1 è un NPN, mentre il TR2 è un PNP. Ciò allo scopo di ottenere il risultato prefisso con il minor numero di componenti possibile.

E vediamo subito quale funzione è stata attribuita al condensatore elettrolitico C1.

Se questo condensatore non ci fosse, il circuito diverrebbe quello di un normale amplificatore di bassa frequenza a due stadi accoppiati in corrente continua, in cui TR1 pilota lo stadio preamplificatore e TR2 quello finale. Il carico anche

in questo caso è rappresentato dalla lampadina e dall'altoparlante.

L'inserimento nel circuito del condensatore elettrolitico C1 permette la formazione di una reazione positiva in grado di far oscillare il sistema circuitale.

E vediamo ora come ciò può accadere. Supponiamo che il transistor TR1 si trovi all'interdizione a causa dell'effetto del condensatore C1. In questo caso anche il transistor TR2 risulta quasi interdetto, perché attraverso il suo collettore fluisce la sola corrente di dispersione. In tali condizioni la lampada L1 rimane spenta.

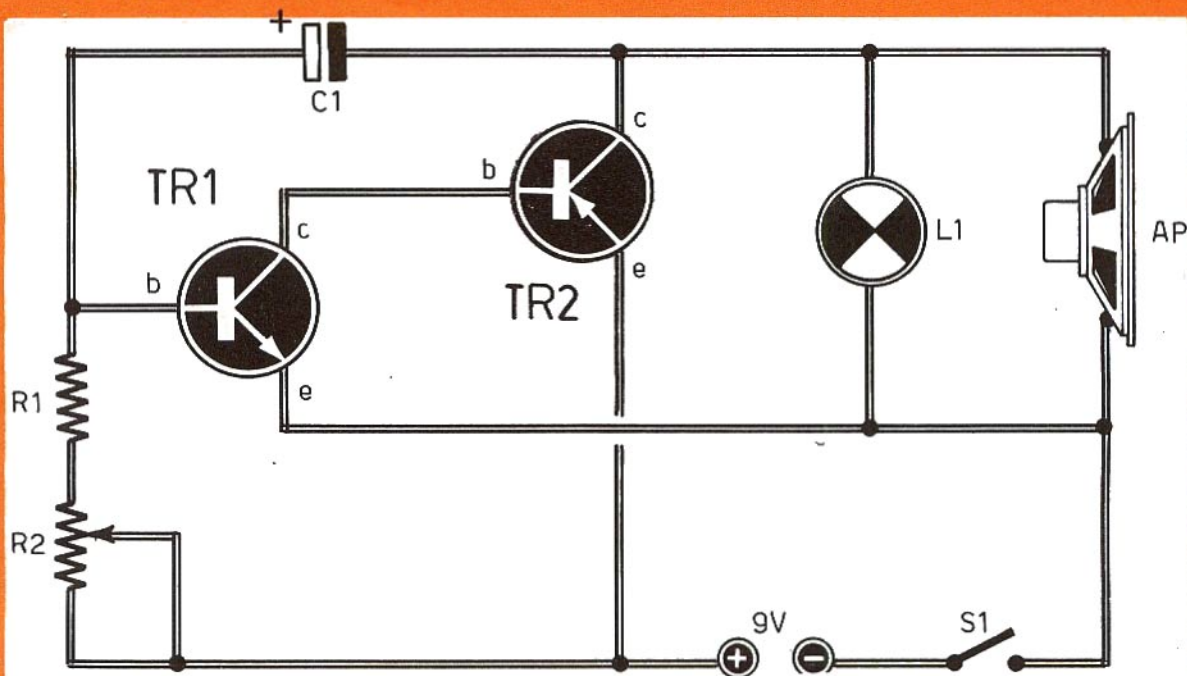
Ma il condensatore elettrolitico C1, col passare del tempo, si carica attraverso le resistenze R1-R2, collegate con il morsetto positivo della pila. Non appena esso raggiunge il valore di tensione pari a quello di soglia di conduzione del transistor TR1 (0,2-0,7 V circa), il transistor entra in conduzione, portando in conduzione anche il transistor TR2 e provocando l'accensione della lampadina L1. Si tenga presente che questo passaggio da uno stato di non conduttività a quello di conduzione, non avviene gradualmente, come potrebbe sembrare, ma si manifesta molto bruscamente per effetto dello stesso condensatore C1, il quale applica le variazioni di tensione sul collettore di TR2 e sulla base di TR1, generando una specie di reazione a catena.

Quando i due transistor TR1-TR2 sono entrati in saturazione, il condensatore elettrolitico C1 si scarica rapidamente sul circuito base-emittore del transistor TR1, fino a riportare, sempre per effetto del circuito di reazione, l'intero circuito del metronomo allo stato di interdizione. Successivamente il ciclo si ripete allo stesso modo, indefinitamente.

Il tempo durante il quale la lampada L1 rimane spenta o, il che è lo stesso, il tempo in cui l'altoparlante rimane muto, è regolabile tramite il potenziometro R2, collegato in serie alla resistenza R1, che permette di controllare la costante di tempo di carica del condensatore elettrolitico C1. Al contrario, la durata del tempo durante il quale la lampada resta accesa rimane costante, a causa della dipendenza, quasi totale, dalle resistenze interne del transistor TR1. E poiché queste resistenze sono generalmente abbastanza basse, ne consegue che il condensatore si scarica velocemente, provocando il caratteristico battito del metronomo.

I valori da noi attribuiti ai componenti elettronici sono tali da permettere un numero di colpi al minuto che può variare tra i 40 e i 200. Questi numeri di battiti bene si adattano per gli usi musicali che, se non andiamo errati, presentano questa distribuzione nei vari passi musicali.

Largo	44 - 72 battute al minuto
Larghetto	72 - 100 battute al minuto
Adagio	100 - 126 battute al minuto
Andante	126 - 154 battute al minuto
Allegro	154 - 184 battute al minuto
Presto	184 - 208 battute al minuto



COMPONENTI

C1	=	2,5 μ F - 12 V (elettrolitico)	TR2	=	AC128 (vedi testo)
R1	=	250.000 ohm	L1	=	6 V - 50 mA - 0,3 W
R2	=	5 megaohm (potenz. a variab. lin.)	AP	=	8 - 16 ohm
TR1	=	AC127 (vedi testo)	S1	=	interrutt. incorpor. con R2

Fig. 1 - Tutti gli elementi necessari per la realizzazione del progetto di questo metro-
nomo audiovisivo sono di facile reperibilità commerciale. Fa eccezione la lampada
sferica micro-mignon da 50 mA - 6,3 V (L1), che potrà essere sostituita con una lam-
pada a 6,3 V - 150 mA.

In riferimento a questa distribuzione della frequenza dei battiti, il lettore potrà suddividere la zona di rotazione del potenziometro R2 in 6 spazi, corrispondenti ai vari tempi musicali sopra elencati.

Nulla vieta comunque di variare il valore del condensatore C1 con lo scopo di ottenere tempi diversi. Ricordiamo quindi che, aumentando il valore capacitivo di C1, i battiti divengono più lenti, mentre diminuendo la capacità di C1 i battiti aumentano.

Coloro che volessero raggiungere una maggiore precisione, come ad esempio i fotografi, potranno sostituire il condensatore C1, di tipo elettrolitico, con un condensatore normale di capacità quasi identica, con isolamento in poliestere, a carta o ad olio, adatto per tensioni di lavoro di 50 e più volt. Eventualmente si potranno utiliz-

zare due condensatori da 1,5 μ F, collegati in parallelo, in modo da ottenere il valore capacitivo complessivo di 3 μ F, che si rivela adattissimo a tarare il battito su 1 secondo. Coloro che non desiderassero una regolazione della velocità delle battute, potranno sostituire il potenziometro R2 con una resistenza semifissa, di ugual valore resistivo, in grado di permettere una taratura meno soggetta a variazioni accidentali.

I TRANSISTOR

Per quanto riguarda l'uso dei transistor, il lettore potrà effettuare la sua scelta entro una gamma molto vasta di esemplari. Infatti si adattano bene sia i tipi al silicio sia quelli al germanio. Il transistor TR1 deve essere di tipo NPN, di piccola potenza e dotato di buon guadagno, così come lo possono essere i transistor al ger-

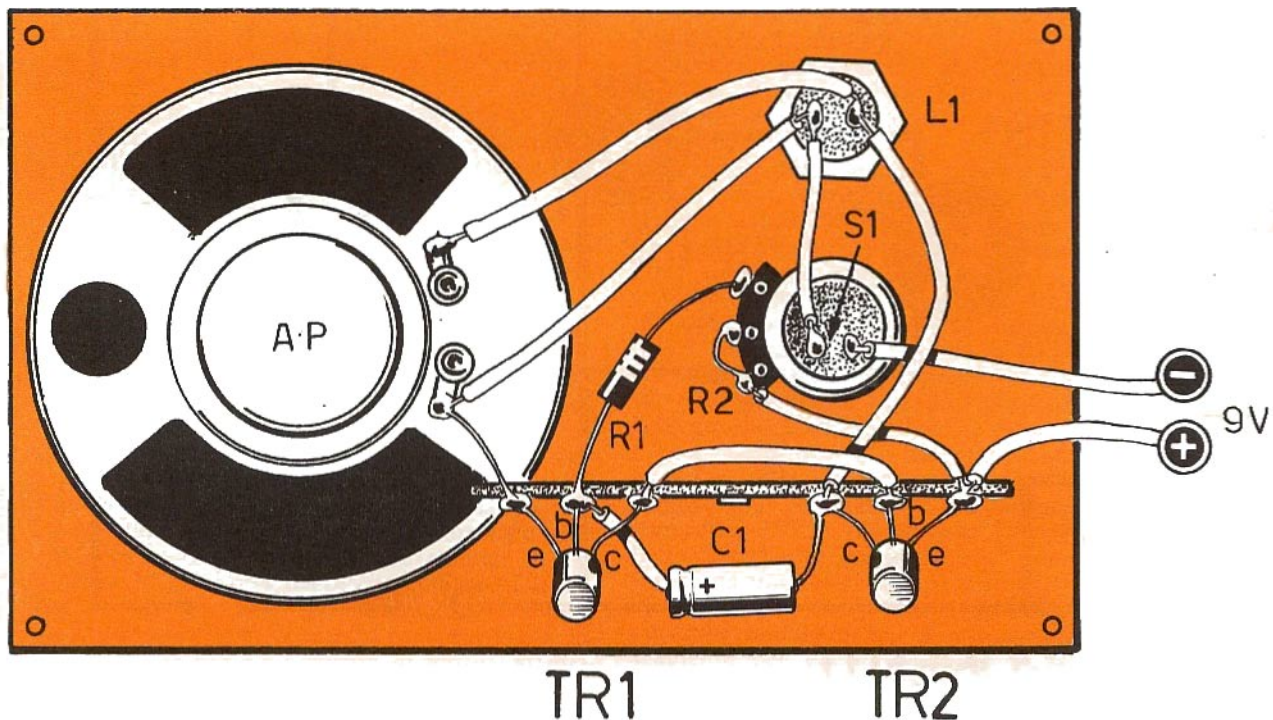


Fig. 2 - Poiché il montaggio del metronomo audiovisivo non presenta alcuna difficoltà, il lettore potrà realizzare il circuito a suo piacimento, anche in modo diverso da quello da noi indicato. Coloro che utilizzeranno per TR2 un transistor al silicio, dovranno provvedere al montaggio di una adeguata aletta di raffreddamento, in modo da disperdere il calore superfluo.

manio AC127-AC141-AC187, oppure quelli al silicio BC107-BC147-BC267; si potranno utilizzare anche i seguenti tipi di transistor al silicio che, tuttavia, sono assai più costosi: AC128-AC142K-AC188K-BC460-BC461.

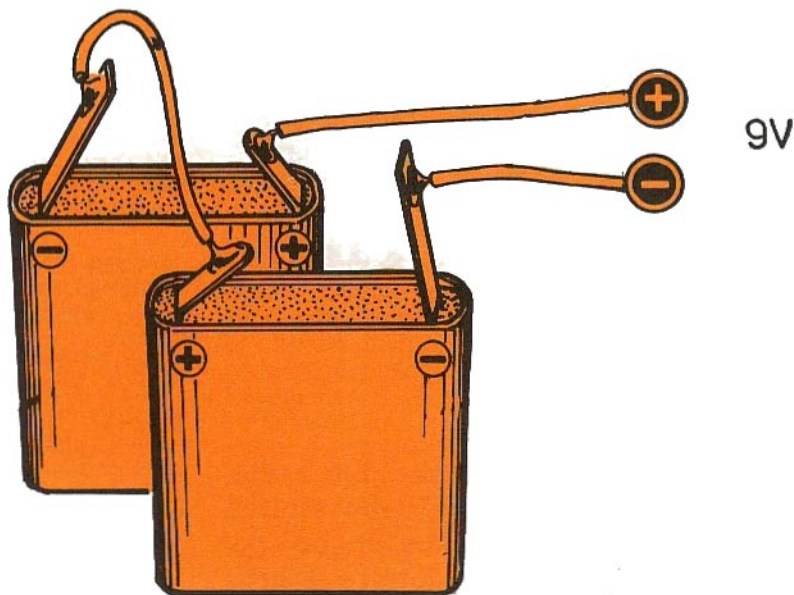
Durante il funzionamento del metronomo elettronico, potrà capitare che il transistor TR2, a causa del carico relativamente forte, tenda a sur-

Il nostro indirizzo è

**ELETTRONICA
PRATICA**

Via Zuretti 52 - 20125 Milano - Tel. 671945

Fig. 3 - L'alimentazione del metronomo audiovisivo deve essere ottenuta con la tensione continua di 9 V. Questa può essere assorbita da un alimentatore munito di trasformatore-riduttore e raddrizzatore. Utilizzando il sistema di alimentazione a pila, si dovranno collegare, in serie tra di loro, due pile da 4,5 V ciascuna, così come indicato in questo disegno, in modo da conferire all'apparato una buona autonomia di funzionamento.



2 pile da 4,5 V

riscaldarsi; in tal caso sarà dunque necessario provvedere ad un adeguato sistema di raffreddamento del componente, in modo da disperdere rapidamente e razionalmente il calore superfluo. Questo elemento radiante non sarà invece necessario quando ci si accontenti della sola emissione sonora, tralasciando l'inserimento della lampada L1.

A proposito della lampada L1 vogliamo far notare che questa rappresenta l'unico componente di una certa difficile reperibilità commerciale. Infatti si tratta di una lampadina sferica, di tipo micro-mignon, da 50 mA - 6,3 V, che potrà essere sostituita, nel caso in cui non si riesca a reperirla, con una lampada da 6,3 V - 150 mA, per la quale occorre servirsi, per TR2, di un transistor di tipo AC142K o dei corrispondenti tipi al silicio, che dovranno essere tutti convenientemente raffreddati.

ALTOPARLANTE E ALIMENTATORE

L'altoparlante non costituisce un componente critico del progetto. Per esso si potranno utilizzare tutti quegli altoparlanti con impedenza di valore compreso fra gli 8 e i 16 ohm (impedenza della bobina mobile); le dimensioni dell'altoparlante potranno essere assunte a piacere.

Per quanto riguarda l'alimentazione del circuito, questa è ottenuta con la tensione continua di 9 V, che può essere erogata da una piccola pila, oppure quella derivata da un piccolo alimentatore munito di trasformatore riduttore e raddrizzatore. Ricorrendo all'alimentazione a pila, conviene sempre l'uso di due pile piatte da 4,5 V ciascuna, collegate in serie tra di loro, in modo da garantire al circuito una sufficiente auto-

nomia di funzionamento. La piccola pila da 9 V, del tipo di quelle usate nei ricevitori a transistor, è sconsigliabile, dato che la presenza della lampadina L1 potrebbe provocarne la scarica in brevissimo tempo. Ma la pila a 9 V potrà essere utilmente inserita nel circuito, con un notevole risparmio di spazio, qualora ciò fosse importante, eliminando la base ottica dell'apparato.

REALIZZAZIONE PRATICA

Dato l'esiguo numero di componenti elettronici, la realizzazione pratica del metronomo audiovisivo si presenta estremamente semplice. Infatti, non è necessario ricorrere all'uso di una basetta supporto, dato che pochi ancoraggi saranno più che sufficienti per la composizione di un circuito compatto e razionale. Nulla vieta, comunque, di optare per un cablaggio realizzato in modo diverso.

Coloro che vorranno montare transistor al germanio, del tipo da noi consigliato, dovranno ricordarsi che il collettore può essere identificato facendo riferimento al puntino colorato riportato sull'involucro esterno in corrispondenza di questo elettrodo. Per i transistor al silicio l'identificazione degli elettrodi è facilitata dalla presenza di una piccola tacca, ricavata sull'involucro contenitore, in corrispondenza dell'elettrodo di emittore.

Nessuna operazione di messa a punto o taratura si rende necessaria per questo montaggio. Per la sua messa in funzione sono sufficienti due sole operazioni: l'accensione del circuito e la regolazione del potenziometro R2 in corrispondenza del numero di battiti, o di lampeggii, che si vogliono ottenere.

ELEMENTARE RICEVITORE SENZA PILE

Questo semplice apparecchio radio, pur ricalcando le orme dello storico ricevitore a galena, esce un po' dal tradizionale ed offre al lettore la possibilità di una realizzazione che vanta una buona dose di originalità.

Il principiante, qualunque sia la disciplina in cui si mette alla prova, rappresenta sempre una figura giovanile, indipendentemente dalla professione esercitata, dal grado sociale raggiunto e dall'età. Una figura giovanile che, nella storia della tecnica è sempre esistita e sempre ci sarà. La tecnica cambia, si rinnova, subisce continue evoluzioni, ma lo spirito del principiante permane, così come esisteva un tempo e come lo possiamo conoscere oggi.

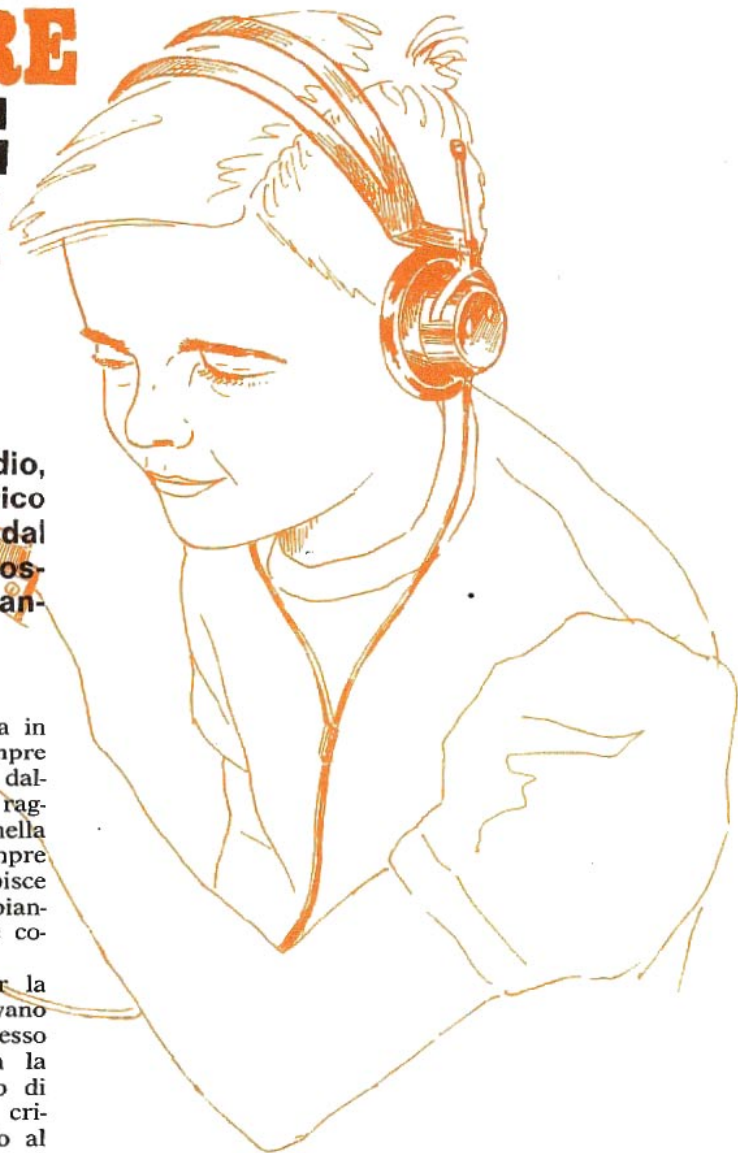
I nostri padri, quando si avvicinavano per la prima volta al mondo della radio, realizzavano l'ormai storico ricevitore a galena. Quello stesso ricevitore viene costruito attualmente con la stessa tecnica di un tempo, ma per mezzo di componenti elettronici moderni. Il vecchio cristallo di galena è stato sostituito dal diodo al germanio; il grosso condensatore variabile ad aria è stato sostituito dal condensatore variabile miniaturizzato, con le lamine isolate ad aria o a mica. Ma il principio di funzionamento di quel ricevitore rimane sempre lo stesso, e lo vedremo fra poco.

Tuttavia, per uscire un po' dal tradizionale, cioè per offrire al lettore un progetto che avesse una buona dose di originalità, senza venir meno alla funzionalità del circuito, abbiamo voluto progettare un piccolo ricevitore radio, adatto a coloro che muovono i primi passi nel mondo dell'elettronica, sprovvisto di pila di alimentazione, cioè alimentato con quella poca energia elettromagnetica che sta sempre nell'aria e ci circonda dovunque. Ma per accentuare ancor più l'originalità del circuito, abbiamo voluto eliminare anche il diodo rivelatore al germanio, sostituendolo con un transistor di tipo NPN, al quale ab-

biamo affidato il compito di rivelare i segnali radio e, nei limiti del possibile, di amplificarli. L'ascolto delle emittenti radiofoniche è ottenuto, ovviamente, in cuffia, perché non sarebbe stato davvero possibile concepire un ascolto in altoparlante con pochi elementi elettronici, messi assieme, senza una opportuna alimentazione elettrica.

CIRCUITO DI ENTRATA

Il nostro semplice ricevitore, così come avviene per i ricevitori radio più complessi, è dotato di un circuito di entrata, di uno stadio sintonizzatore, di uno stadio rivelatore e amplificatore e di uno stadio di uscita. Dunque, pur trattandosi di un progetto elementare, in esso sono comprese tutte le funzioni fondamentali del processo di ricezione radiofonica, che si estende dal cir-



cuito di antenna, cioè dal circuito captatore delle onde radio, a quello di trasformazione in suono, attraverso la cuffia, dei segnali radio.

Il circuito di antenna è collegato direttamente al circuito di sintonia. Il primo serve ad inviare nel ricevitore i segnali radio presenti nello spazio, il secondo serve a selezionare questi segnali, inviandone uno soltanto alle parti successive del circuito.

Il compensatore C1, il cui valore deve aggirarsi intorno agli 80 pF (valore capacitivo massimo), permette di accordare le caratteristiche elettriche dell'antenna adattata, a quelle del circuito di sintonia, cioè del circuito composto dal condensatore variabile C2 e dalla bobina L1.

In pratica, quando si è realizzato il cablaggio del ricevitore, occorre intervenire sul compensatore C1, facendone ruotare la vite di comando assai lentamente, fino ad individuare quella posizione in cui i segnali radio ricevuti in cuffia sono più forti.

CIRCUITO DI SINTONIA

Abbiamo già detto che il circuito di sintonia è composto dal condensatore variabile C2 e dalla bobina L1. Il condensatore C2 può essere anche un compensatore ad aria, oppure un condensatore variabile per ricevitori a transistor. In ogni caso il valore capacitivo di C1 deve aggirarsi fra i 350 e i 500 pF.

Coloro che vorranno utilizzare un condensatore variabile per ricevitori a transistor, come quello indicato nel piano di cablaggio di figura 2, dovranno ricordarsi che questi condensatori vengono costruiti con due sezioni separate: la sezione d'aereo e la sezione oscillatrice. Per il nostro ricevitore si dovranno collegare assieme le due sezioni, così come indicato nel disegno di figura 3. Questo accorgimento risulta evidente anche nel piano di cablaggio di figura 2, dato che i due terminali estremi del condensatore C2 sono collegati, assieme per mezzo di un conduttore (ponticello).

La bobina L1 è composta di un avvolgimento primario, realizzato con un centinaio di spire, e un avvolgimento secondario composto da 6 sole spire.

I segnali radio si trasferiscono dall'avvolgimento primario L1 a quello secondario L2 in virtù del fenomeno dell'induzione elettromagnetica. Il nucleo di ferrite, inserito nel supporto della bobina, permette di aumentare il cosiddetto coefficiente di accordo del circuito di sintonia. In altre parole, la ferrite permette di far entrare in gamma il ricevitore, cioè di metterlo in condizioni di ricevere, attraverso la rotazione completa del perno del condensatore variabile C2, tutte le emittenti locali.

In sede di collaudo del ricevitore, dunque, potrà essere necessario un leggero spostamento del nucleo di ferrite lungo l'asse della bobina, in modo da poter ricevere il maggior numero di emittenti possibile.

RIVELAZIONE E AMPLIFICAZIONE

Il transistor TR1, che è di tipo AC127, provvede a rivelare i segnali radio, cioè a trasformarli da segnali radio di alta frequenza in segnali di bassa frequenza.

In virtù del fenomeno di rivelazione, cioè in virtù delle piccole tensioni applicate alla base del transistor TR1, sul collettore di questo vengono a formarsi delle tensioni, che permettono di alimentare il transistor stesso. Si può dire dunque che il transistor, con la sola applicazione dei segnali radio captati dall'antenna si «autoalimenta». Esso quindi provvede ad amplificare, sia pure in misura molto modesta, i segnali radio.

Sostituendo il transistor TR1 con un diodo al germanio, cioè trasformando il circuito del ricevitore a transistor in quello più elementare e più classico di ricevitore a diodo, i segnali ascoltati in cuffia risulterebbero molto più deboli. Il lettore stesso potrà fare questa prova e si accorgerà che, valutando l'intensità dei segnali ascoltati ad orecchio, con il transistor essi sembreranno raddoppiati di intensità.

Sul collettore del transistor TR1 sono presenti i segnali di bassa frequenza, che si manifestano attraverso una debole corrente, che è in grado di eccitare la cuffia che, a sua volta, trasforma la corrente in suono.

COSTRUZIONE DELLA BOBINA

Prima di iniziare la costruzione del ricevitore, il lettore dovrà procurarsi tutti gli elementi necessari per il montaggio. La bobina L1 dovrà essere costruita, perché essa non è reperibile in commercio. La sua costruzione si esegue seguendo il piano costruttivo riportato in figura 4.

Su un tubetto di cartone, della lunghezza di 40 mm, e del diametro di 8 - 9 mm, si inserisce uno spezzone di ferrite cilindrica del diametro di 8 mm. Il supporto può essere di cartone o di altro materiale isolante; quel che importa è che il diametro interno non sia inferiore agli 8 mm, perché in tal caso risulterebbe impossibile l'introduzione del nucleo di ferrite.

L'avvolgimento primario è composto da 100 spire compatte di filo di rame smaltato di diametro compreso fra 0,3 e 0,2 mm. L'avvolgimento secondario è composto da 6 spire di filo flessibile ricoperto in plastica (trecciola), di sezione molto piccola. Un pezzetto di tubo sterling permette di mantenere fermi i terminali e l'avvolgimento stesso di L2. Si tenga presente che l'avvolgimento L2 deve essere effettuato da quella parte della bobina L1 in cui si effettua il collegamento con il circuito di terra; ciò del resto è ben indicato nel piano di cablaggio di figura 2.

MONTAGGIO

La realizzazione pratica del ricevitore deve essere fatta nel modo indicato in figura 2. La bobina di sintonia può essere sistemata in posizione verticale od orizzontale sul contenitore. Quel che importa è che essa non stabilisca alcun con-

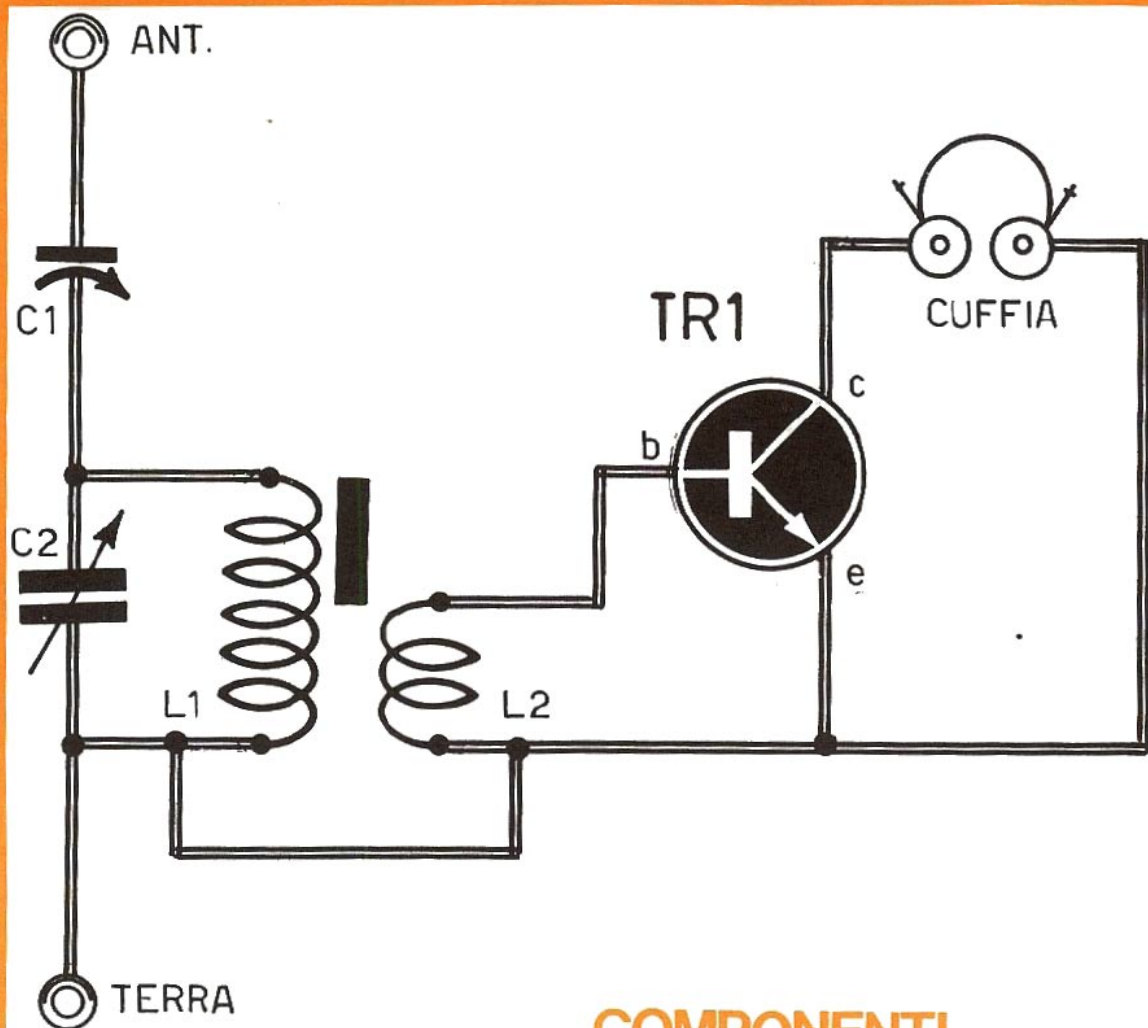


Fig 1 - Gli elementi fondamentali che compongono il progetto del ricevitore sono: il circuito antenna-terra, il circuito di sintonia (C2-L1-L2), il circuito rivelatore-amplificatore (TR1) e quello del trasduttore acustico (cuffia).

COMPONENTI

- C1 = 5-80 pF (compensatore)
- C2 = 350-500 pF (condensatore variabile)
- TR1 = AC127
- CUFFIA = 1000 - 500 ohm
- L1-L2 = bobina sintonia (vedi testo)

tatto elettrico con il contenitore, se questo è di tipo metallico; la bobina dunque deve rimanere ben isolata dal metallo. Noi tuttavia consigliamo ai principianti di servirsi di un contenitore di plastica, oppure di un contenitore di legno o di cartone rigido, perché questi contenitori permettono alle onde radio di entrare nel circuito di antenna, sia attraverso il cavo dell'antenna stessa, sia direttamente, attraverso il contenitore.

Il compensatore C1 ha un valore capacitivo minimo di 5 pF e massimo di 80 pF. Questo componente viene venduto anche dalla nostra organizzazione al prezzo di L. 600.

Per i principianti ricordiamo che il transistor TR1 è dotato di tre terminali, corrispondenti

agli elettrodi di collettore (c), base (b), emittore (e). L'individuazione di questi tre elettrodi è assai semplice, perché essi si succedono nell'ordine ora elencato, a partire dal collettore, che è quel conduttore che si trova da quella parte in cui è riportato un punto colorato sull'involucro esterno del componente.

Gli ancoraggi sui quali si saldano i terminali del transistor TR1, il conduttore di terra e i conduttori che fanno capo alle due boccole rappresentanti la presa di cuffia, non sono d'obbligo, ma il loro impiego permette di razionalizzare il cablaggio e di renderlo più compatto.

Questo ricevitore dovrà funzionare immediatamente, subito dopo essere stato costruito, pur-

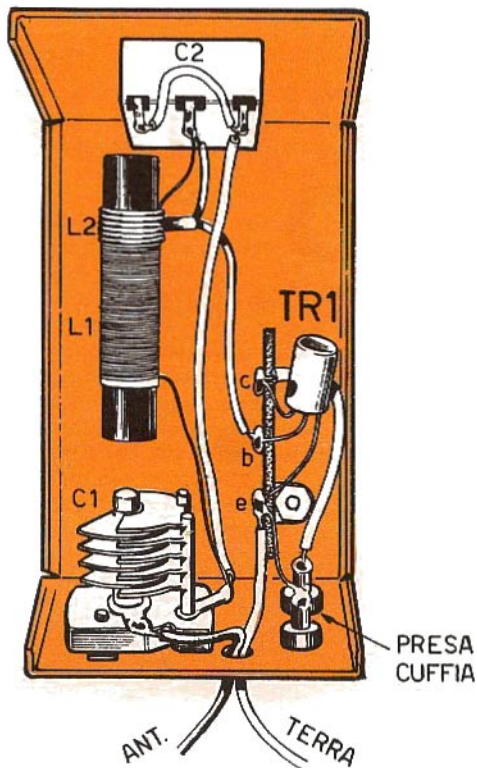


Fig. 2 - La realizzazione pratica del ricevitore può essere fatta, indifferentemente, in un contenitore metallico o di materiale isolante. Al principiante, tuttavia, consigliamo di utilizzare un contenitore di materiale isolante, allo scopo di evitare eventuali falsi contatti e in modo da permettere alle onde radio di entrare, oltre che attraverso l'antenna, anche in forma diretta sul circuito di ingresso del ricevitore.

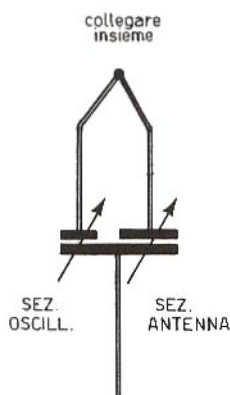


Fig. 3 - Coloro che vorranno servirsi di un condensatore variabile a due sezioni, del tipo di quelli montati nei ricevitori radio tascabili, dovranno provvedere al collegamento delle due sezioni, quella oscillatrice e quella di antenna, per mezzo di uno spezzone di filo di rame. Il disegno qui riportato sta a simboleggiare il sistema di collegamento ora citato.

ché esso risulti collegato ad una buona antenna (esterna) e ad una buona terra. L'antenna potrà essere di tipo Marconi, realizzata per mezzo di un filo (trecciola di rame nudo) della lunghezza di 10-20 metri, sistemata nella parte più alta della casa in cui si effettua l'ascolto. La linea di terra è rappresentata da un conduttore di filo di rame rigido, del diametro di 1 mm circa; questo filo dovrà essere collegato elettricamente con una tubazione dell'acqua, del gas o del termosifone. E' assai importante che il contatto elettrico, in questo caso, risulti perfetto; dunque, prima di avvolgere il filo su una tubatura, occorrerà provvedere ad una energica pulizia della tubatura e del filo di rame, raschiandoli accuratamente con la lama di un temperino. Dopo ciò il filo potrà essere avvolto molto stretto, in modo da costituire un preciso contatto elettrico.

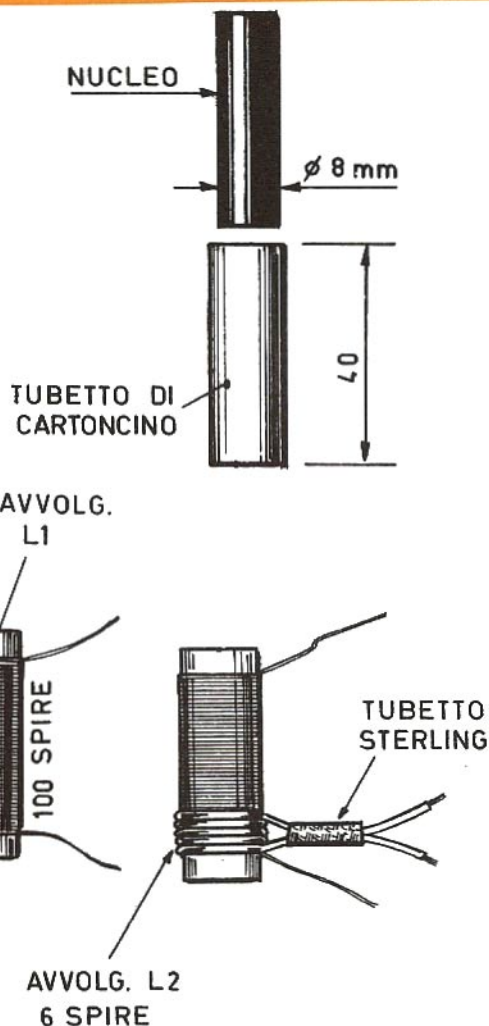


Fig. 4 - Piano costruttivo della bobina di sintonia. In questo disegno sono rappresentate le tre fasi costruttive e successive del componente.

I SEMICONDUTTORI PROTEGGONO GLI STRUMENTI DI MISURA



UN'INVOLONTARIA DISTRUZIONE, DURANTE L'USO DEL TESTER, PUO' DANNEGGIARE IRREPARABILMENTE LO STRUMENTO. MA E FACILE IMMUNIZZARE IL TESTER ANCHE DA ERRORI DI MISURA O INESPERIENZA, PURCHE' SI ADOTTINO GLI ACCORGIMENTI CHIARAMENTE ILLUSTRATI E DESCRITTI IN QUESTE PAGINE.

Soltanto i tester di recente costruzione e di buona qualità sono dotati di alcuni accorgimenti tecnici che permettono di preservarli dai sovraccarichi e, in genere, da errori di manovra. Gli strumenti di misura adottati dai principianti, invece, assai raramente sono provvisti di questi elementi di protezione. Dunque, in questo particolare settore del dilettantismo elettronico, le cose vanno proprio nel modo contrario a quello in cui dovrebbero andare. Perché molto difficilmente il professionista, cioè colui che usa strumenti di qualità, commette errori di misura, mentre al principiante capita spesso di inserire erroneamente il tester nei circuiti sotto controllo, sia per inesperienza, sia per disattenzione. Quindi è proprio il tester del princi-

piante quello che più facilmente può andar fuori uso, cioè quello che, più degli altri, necessita di taluni elementi di protezione.

FRAGILITA' DELLA BOBINA MOBILE

Lo strumento di misura può essere diversamente costruito, ma nella maggioranza dei casi, là dove sia richiesta una buona sensibilità ed una precisa linearità della scala, esso è del tipo a bobina mobile. Cioè il « cuore » dello strumento è rappresentato da una piccola bobina di filo di rame sottile, avvolto su un telaio di alluminio o di altro materiale leggero. La bobina mobile ruota su due perni fra le espansioni polari di un magnete permanente. Quando essa è attraversata dalla corrente, si crea un campo elettromagneti-

co la cui intensità dipende da quella della corrente che attraversa l'avvolgimento. Questo campo elettromagnetico contrasta con quello del magnete permanente e costringe la bobina mobile a ruotare su se stessa di un certo angolo. Sulla bobina mobile è applicata una piccola asta di materiale leggero, che scorre lungo le scale dello strumento segnalando il valore della misura elettrica eseguita dall'operatore.

Affinché lo strumento di misura sia dotato di una buona sensibilità, è necessario che la bobina mobile sia costruita con un gran numero di spire. E poiché lo spazio occupato da questo elemento non deve essere eccessivo, occorre necessariamente che il diametro del filo risulti estremamente piccolo; generalmente il diametro del filo di rame si aggira intorno ai 0,025 mm. Ma con un filo così sottile è facile comprendere che, con un errore di misura, cioè un flusso di corrente eccessivo, può provocare l'interruzione immediata dell'avvolgimento. La bobina mobile, dunque, non può sopportare qualunque valore di corrente, perché questa è concepita in modo da essere attraversata da correnti la cui intensità deve necessariamente rimanere entro limiti precisi. Il limite massimo generalmente sopportabile dalla bobina mobile, prima della sua distruzione, è di 200 volte quello della corrente di fondo-scala; tuttavia, per ovvie ragioni di sicurezza, conviene sempre non superare mai il valore della corrente di fondo-scala nella misura di 20 volte.

La bobina mobile, negli strumenti in cui essa è presente, non costituisce l'unica parte fragile dello strumento, perché anche l'indice può subire le nefaste conseguenze di un errato inserimento dello strumento. Infatti, essendo l'indice rappresentato da un sottile ago di alluminio, esso non sopporta bene gli urti a fondo-scala e facilmente si contorce o si aggroviglia.

Giunti a questo punto del nostro discorso, qualche lettore ci potrà obiettare: «perché non costruire l'indice in acciaio?».

No, non è proprio possibile. Perché se l'acciaio risolve il problema degli urti a fondo-scala, esso appesantisce notevolmente l'equipaggio mobile, rendendo quasi impossibile la lettura dei valori segnati sulla scala. Perché? Perché pesante oscilla attorno al punto di lettura. Ed è vero ancora una volta che ogni medaglia ha il suo rovescio: aumentando la robustezza dell'indice, diminuisce lo smorzamento ed aumenta la difficoltà di lettura.

DUE SISTEMI DI PROTEZIONE

Molti aspetti negativi degli strumenti di misura sono stati fin qui evidenziati, ma il nostro discorso non deve discreditare questo settore della tecnica che è necessario e utile in ogni momento, durante l'esercizio pratico. Come è possibile, infatti, evitare qualche errore durante l'uso del tester, almeno nei primi tempi dello studio dell'elettronica? L'errore è un fatto umano, che può capitare a tutti. Quel che importa

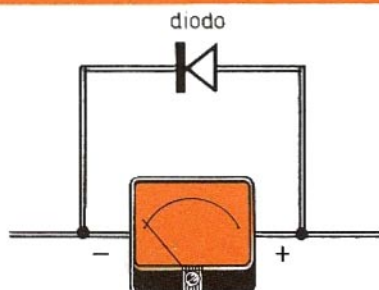


Fig. 1 - Il collegamento di un diodo in parallelo allo strumento di misura permette di raggiungere un'efficace protezione contro i sovraccarichi.

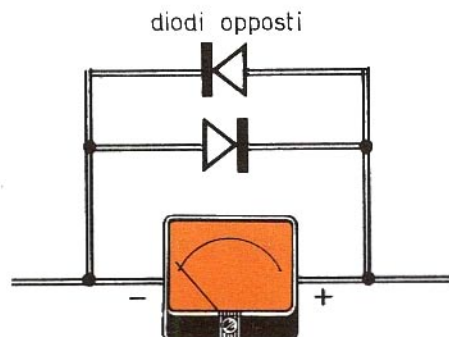


Fig. 2 - Per proteggere lo strumento di misura da errori di polarità, si deve ricorrere alla realizzazione di questo circuito, collegando, in parallelo allo strumento, due diodi con polarità opposte.

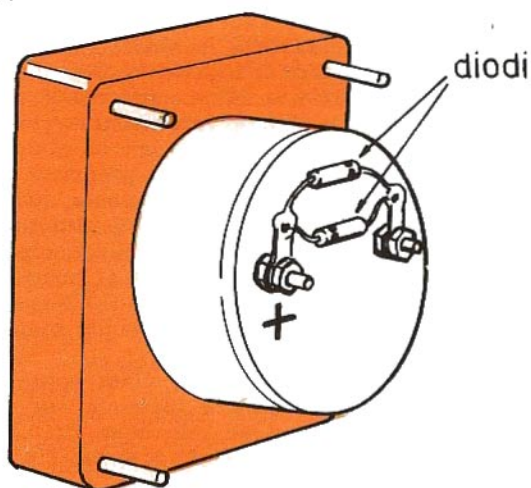


Fig. 3 - In questo disegno il lettore può osservare come deve essere fatto il collegamento di due diodi sui morsetti dello strumento, senza manomettere in alcun modo il tester.

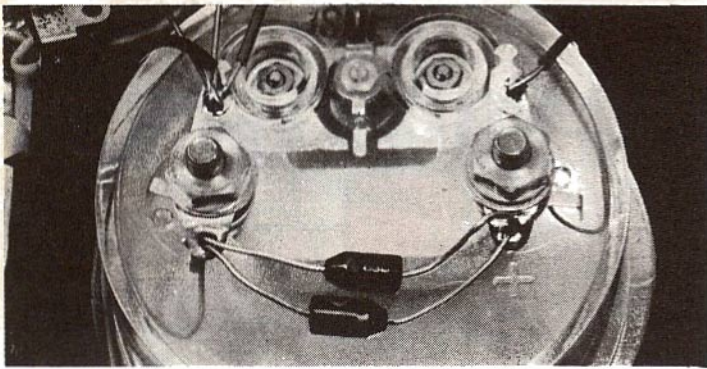


Fig. 4 - In un nostro strumento abbiamo collegato i due diodi di protezione del circuito interno, con lo scopo di scongiurare errori di polarità durante le operazioni di misura. Nella scelta dei diodi occorre dare la preferenza a quelli al silicio.

è che lo strumento non venga distrutto. Ma per garantirsi da eventuali errori grossolani conviene ricorrere all'ausilio dei semiconduttori, con i quali si possono realizzare efficienti ed economiche protezioni per micromparometri, milliamperometri, voltmetri, tester, ecc. E tali accorgimenti possono essere apportati negli strumenti di misura senza ricorrere alla composizione di circuiti complicati.

Per proteggere uno strumento dagli errori di misura, si possono seguire due sistemi diversi di protezione. Il primo sistema, che può essere definito come sistema di protezione in parallelo o a shunt, limita praticamente la tensione sui terminali dello strumento e, di conseguenza, anche la corrente che lo attraversa. Il secondo sistema di protezione è quello del tipo in serie, che limita direttamente l'intensità della corrente che attraversa lo strumento.

SISTEMA DI PROTEZIONE IN PARALLELO

Per mezzo del semplice collegamento di un diodo, è possibile ottenere una efficace protezione contro i sovraccarichi. Ciò è rappresentato in figura 1.

Con questo sistema si sfrutta la proprietà del diodo il quale, polarizzato direttamente, non è sempre conduttore, ma lo diviene soltanto quando la tensione presente sui suoi terminali supera un certo valore di soglia; per i diodi al germanio questo valore si aggira intorno a 0,2 V, per i diodi al silicio il valore di soglia oscilla intorno a $0,6 \div 0,7$ V.

La caratteristica del diodo ora citata permette quindi di limitare la tensione massima, sui terminali dello strumento, ad un valore di 0,2 o 0,6 V; di conseguenza si limiterà anche l'intensità di corrente.

Facciamo un esempio. Supponiamo di voler proteggere un tester da 20.000 ohm/volt contro eventuali eccessi di corrente.

Quando il tester è attraversato dalla corrente di fondo-scala di $50 \mu\text{A}$, sui suoi terminali esiste

una differenza di potenziale di 100 mV. Protegendo il tester con un diodo al germanio, che limita la tensione a 200 mV, la massima corrente che scorrerà nello strumento, in caso di sovraccarico, sarà di $100 \mu\text{A}$, cioè assumerà un valore appena doppio di quello di fondo-scala. Con i diodi al silicio (600 mV) la massima corrente salirà a $300 \mu\text{A}$, cioè 6 volte il valore di fondo scala. Queste correnti possono essere sopportate dal tester senza danno alcuno per la bobina mobile e per l'indice dello strumento.

Anche se i diodi al silicio offrono una protezione meno efficiente, questi sono più consigliabili che quelli al germanio, perché i diodi al germanio, a causa delle correnti di perdita, seppur deboli, possono influenzare negativamente le indicazioni del microamperometro.

ERRORI DI POLARITÀ

Il sistema di protezione rappresentato in figura 1 non permette di proteggere lo strumento di misura da errori di polarità, perché in questo caso il diodo rimarrebbe sempre interdettato. Per superare questo inconveniente, basta ricorrere al circuito di figura 2. In questo circuito, in cui la protezione è quella solitamente adottata in tutti i moderni tester di produzione commerciale, si fa impiego di due diodi, collegati in parallelo al microamperometro, ma con polarità opposte l'uno rispetto all'altro; così da limitare la corrente non in una sola direzione, ma anche nell'altre e nella stessa misura.

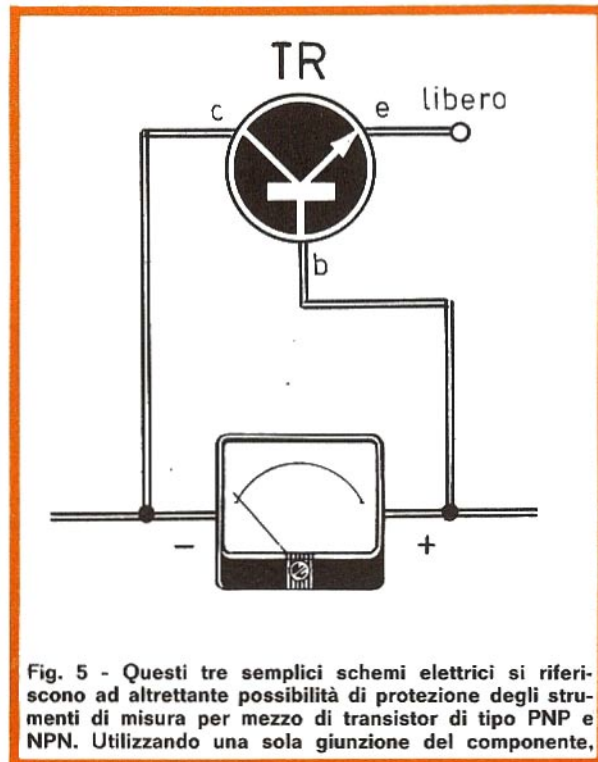
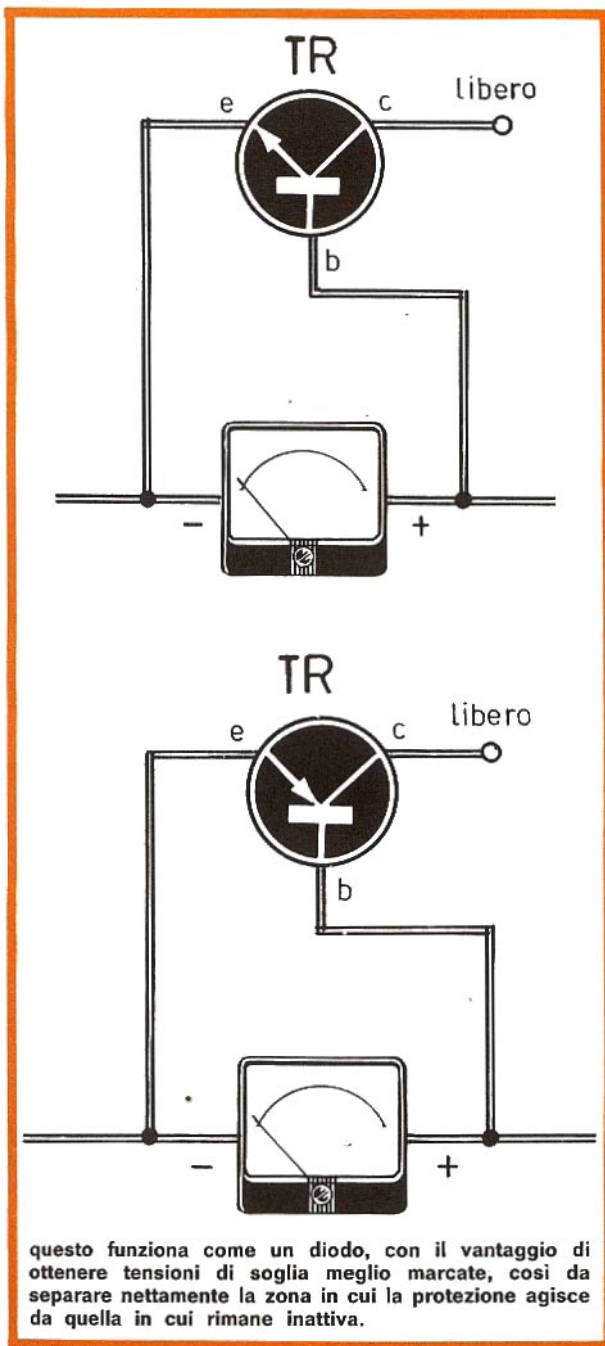


Fig. 5 - Questi tre semplici schemi elettrici si riferiscono ad altrettante possibilità di protezione degli strumenti di misura per mezzo di transistor di tipo PNP e NPN. Utilizzando una sola giunzione del componente,



tensioni di soglia meglio marcate, così da separare nettamente la zona in cui la protezione agisce da quella in cui rimane inattiva. Alcuni esempi di circuiti con protezione a transistor, collegati a diodo, sono rappresentati nella figura 5. Anche in questi circuiti, così come si è fatto per i diodi, conviene dare la preferenza ai transistor al silicio.

La protezione di uno strumento da eventuali sovraccarichi o errate manovre può essere ottenuta anche con un solo elemento, sfruttando la particolare caratteristica dei diodi zener. Questo tipo di diodo, infatti, preserva lo strumento dagli errori di polarità, dato che esso viene polarizzato direttamente e, come un normale diodo, conserva la tensione, sui terminali dello strumento, nel valore di 0,6 V. Lo strumento inoltre risulta protetto dai sovraccarichi, dato che la tensione zener limita la tensione sul milliamperometro. Questo sistema di protezione, poiché la tensione minima di zener disponibile in commercio si aggira intorno a 2,7 - 3 V, è adatta soprattutto per gli strumenti meno sensibili, da 5000 o 1000 ohm/volt, mentre per gli strumenti più sensibili conviene sfruttare la caratteristica della giunzione emittore-base di alcuni particolari transistor al germanio come, ad esempio, il transistor AF117, la cui caratteristica è del tutto simile a quella di un diodo zener, ma presenta una tensione di breakdown, che è l'equivalente della tensione di zener, fra 1 e 1,5 V. Anche in questo caso lo strumento risulta protetto da errori di polarità, dato che la tensione della giunzione emittore-base, polarizzata direttamente, assume il valore di 0,2 V.

SISTEMA DI PROTEZIONE IN SERIE

Il secondo sistema di protezione degli strumenti di misura consiste nel collegare, in serie all'apparecchio stesso, qualcosa che limiti la corrente ad un valore accettabile, senza che il microampmetro subisca danni. E questo « qualcosa » può essere ancora un diodo, così come rappresentato in figura 7. Ma questa volta, strano a dirsi, il diodo deve essere di tipo al germanio e di... pessima qualità. Il diodo infatti deve avere delle correnti di perdita sufficientemente elevate, dell'ordine di 2 o 3 volte superiori a quella di fondo-scala dello strumento, così da fungere da elemento limitatore della corrente.

E' noto che la corrente di perdita di un diodo è praticamente costante, qualunque sia la tensione inversa ad esso applicata; tale affermazione è valida, ovviamente, entro i limiti di massima sopportabilità di un diodo. Ne consegue quindi che, applicando allo strumento una tensione notevolmente superiore a quella di fondo-scala, questa verrà quasi interamente « assorbita » dal diodo, il quale lascerà passare soltanto una corrente di poco superiore a quella di fondo-scala, evitando in tal modo ogni eventuale danno irreparabile.

ANCHE I TRANSISTOR PROTEGGONO GLI STRUMENTI

Una analogia protezione degli strumenti, cioè una protezione simile a quella ottenuta con i diodi, può essere raggiunta inserendo il transistor al posto del diodo. In tal caso si fa uso di una sola giunzione del componente (P-N), in modo da farlo funzionare come un diodo. Questo sistema di protezione presenta il vantaggio, rispetto a quello che fa ricorso al classico diodo, di ottenere

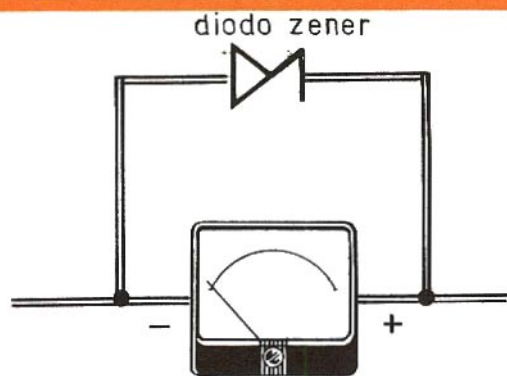


Fig. 6 - La protezione di uno strumento da eventuali sovraccarichi da errate manovre può essere ottenuta sfruttando la particolare caratteristica dei diodi zener.

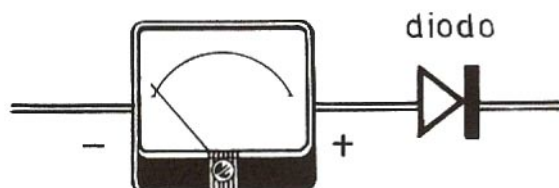


Fig. 7 - Esiste anche un sistema di protezione degli strumenti ottenuto con il collegamento di un diodo al germanio in serie. Questo diodo deve essere di... pessima qualità, cioè deve presentare correnti di perdita sufficientemente elevate, così da fungere da elemento limitatore di corrente.

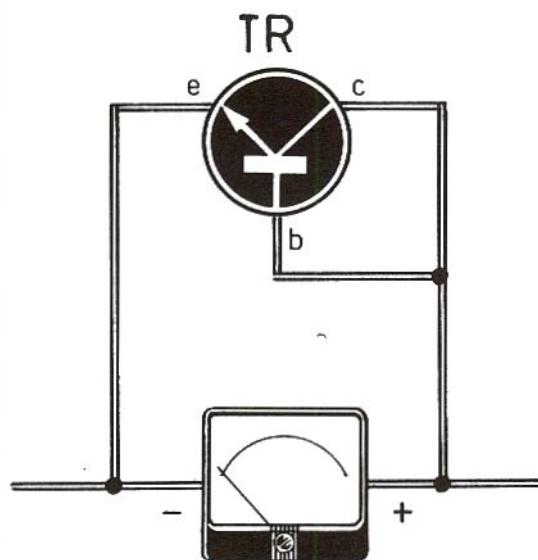


Fig. 8 - Un altro sistema di protezione degli strumenti di misura consiste nell'utilizzare la corrente che scorre fra il collettore, collegato con la base, e l'emittore di un transistor.

UN ALTRO SISTEMA DI PROTEZIONE

Un altro sistema di protezione degli strumenti di misura, sostanzialmente equivalente a quello ora descritto, consiste nell'utilizzare la corrente che scorre fra il collettore e l'emittore di un transistor con la base collegata. Poiché questa corrente di perdita è generalmente molto bassa (nei normali transistor al germanio si aggira intorno ai pochi microampere), occorre utilizzare transistor al germanio di potenza e ad alto guadagno, nei quali questa corrente raggiunge l'intensità di alcune centinaia di microampere, che sono più che sufficienti per il nostro scopo.

Anche con il transistor FET, ad effetto di campo, si ottengono ottime protezioni degli strumenti di misura. Questi transistor, in virtù delle loro particolari caratteristiche, si prestano ottimamente nell'impiego di ideali generatori di corrente, cioè di dispositivi adatti a mantenere la corrente al di sotto o al massimo uguale ad un determinato valore.

I circuiti rappresentati nelle figure 10-11 utilizzano questo tipo di componenti. Più precisamente, il circuito di figura 10 utilizza un FET a canale N, mentre il circuito di figura 11 utilizza un FET a canale P. In questa configurazione, nella quale il gate (G) è direttamente collegato con il source (S), la corrente massima che può scorrere nel circuito viene limitata entro i limiti di 4-30 mA, a seconda del tipo di transistor. Questa protezione è dunque consigliabile con strumenti da 1-10 mA.

Nelle protezioni in serie fin qui descritte, non abbiamo trattato quella che preserva lo strumento dalle inversioni di polarità. Per usufruire anche di questo tipo di connessione sarà sufficiente collegare, in serie al primo elemento (diodo-transistor-FET), un altro identico elemento collegato con le polarità invertite, per esempio un FET a canale N dovrà permettere una successione S-G, D, D, S-G.

I transistor FET possono servire anche per la protezione di microamperometri, utilizzando il circuito rappresentato in figura 12. In questo circuito è presente, tra source e gate, la resistenza variabile R1, con la quale è possibile variare entro ampi limiti il valore della massima corrente ammissibile, così da poter usare questa protezione sia con strumenti poco sensibili (1-10 mA), sia con quelli più sensibili (50 μ A).

Una analoga soluzione può anche essere ottenuta per mezzo di un transistor, una resistenza (R2) ed una piccola pila da 1,5 V; ma questa soluzione, a causa della presenza della pila esterna, può risultare meno comoda e più ingombrante (figura 14).

Tutti i circuiti fin qui esaminati sono molto versatili, perché possono proteggere, indifferentemente, milliamperometri, voltmetri, ohmmetri, capacimetri, ecc.

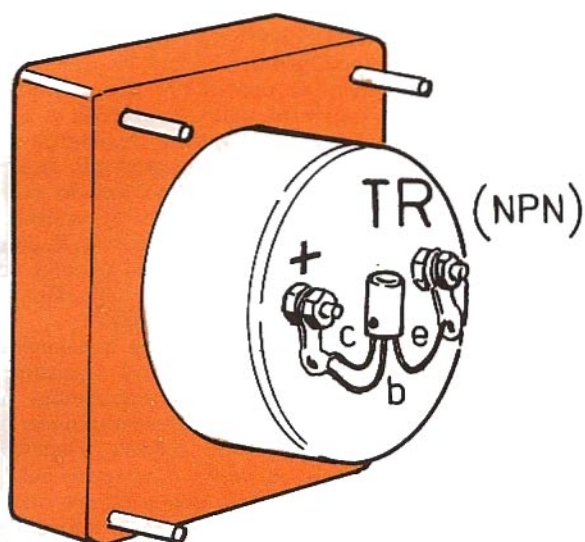


Fig. 9 - Realizzazione pratica del sistema di protezione dello strumento riportato in figura 8.

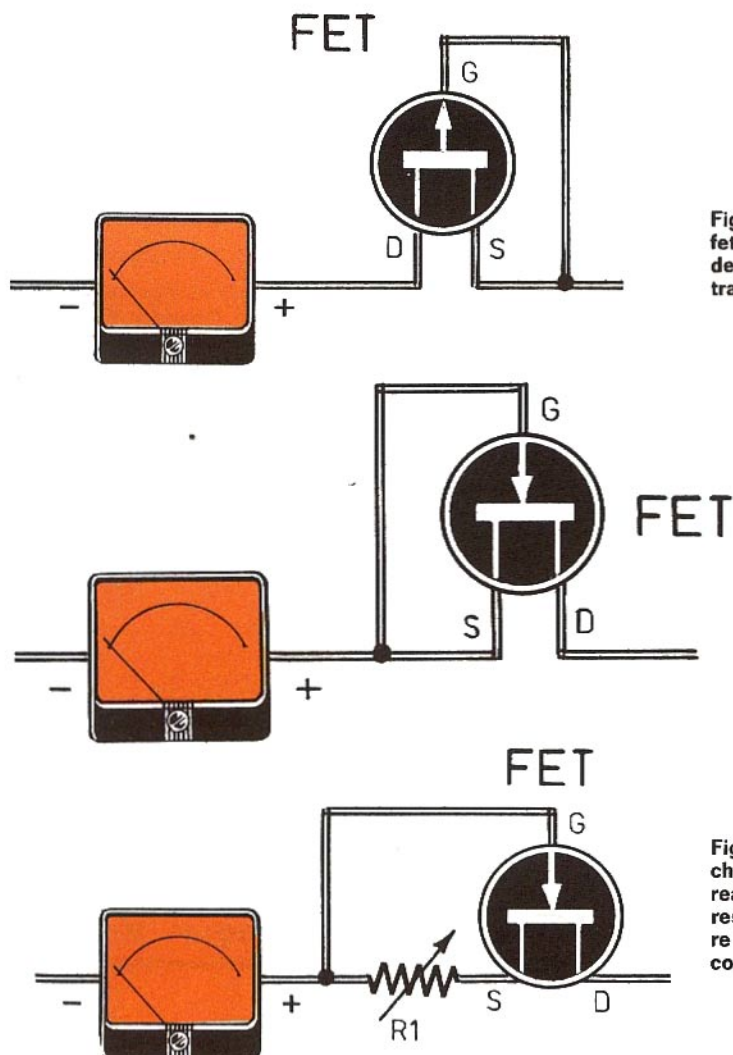


Fig. 10 - Anche con il transistor FET, ad effetto di campo, si ottengono ottime protezioni degli strumenti di misura. In questo circuito il transistor utilizzato è un FET a canale N.

Fig. 11 - Anche il transistor FET a canale P può essere utilizzato per la protezione degli strumenti di misura. Il collegamento del gate con la source limita la corrente fra i 4 e i 30 mA. Questo tipo di protezione è consigliabile per gli strumenti da 1-10 mA.

Fig. 12 - I transistor FET possono servire anche per la protezione di microamperometri, realizzando il circuito qui rappresentato. La resistenza variabile R1 permette di controllare entro ampi limiti il valore della massima corrente ammissibile.

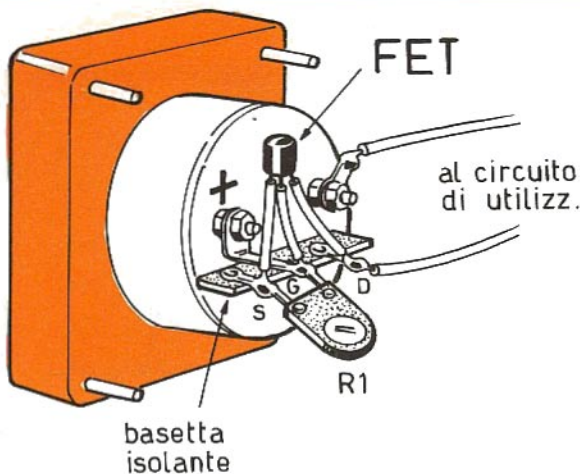
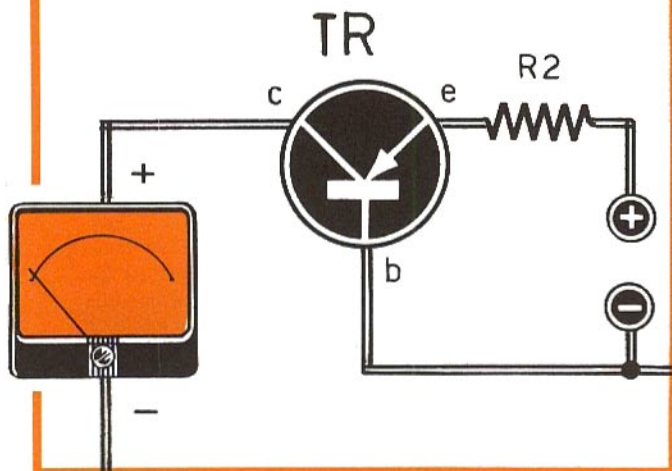


Fig. 13 - Realizzazione pratica del circuito di protezione di un microamperometro con transistor FET e trimmer potenziometrico. Questo sistema protettivo può essere adottato per gli strumenti poco sensibili (1-10 mA) e per quelli più sensibili (50 μ A).



CIRCUITI DI PROTEZIONE PER APPLICAZIONI PARTICOLARI

Ai circuiti fin qui presentati possiamo aggiungere ora alcuni semplici progetti che si prestano a particolari applicazioni.

Il primo di questi fa uso di un diodo zener, inserito tra un morsetto dello strumento e la resistenza a R1 (figura 15); questa resistenza rappresenta una parte della resistenza già inserita in serie al voltmetro, per cui, indicando con R il valore della resistenza in serie al voltmetro, quando si va a misurare una tensione V a fondo-scala, si potrà calcolare il valore della resistenza R1 applicando la formula seguente:

$$R1 = R \times Vzener : 3 V$$

nella quale Vzener rappresenta la tensione del diodo zener. Eventualmente si potrà sostituire la resistenza R con un trimmer, regolandolo fino ad ottenere una protezione sufficientemente efficace. Il vantaggio di questo sistema, rispetto a quello rappresentato in figura 6, consiste nel fatto che non è più necessario ora scegliere un diodo da 2,7 o 3,3 V, dato che anche le tensioni superiori potranno andar bene; con questo circuito, inoltre, si ottiene una buona protezione anche negli strumenti molto sensibili. Un altro circuito di protezione, particolarmente adatto per i voltmetri, è quello rappresentato in figura 16 (in figura 17) è rappresentato lo schema pratico). In questo semplice progetto si fa uso di un transistor al silicio e ad alto guadagno, in veste di elemento protettore.

Finché la tensione fra base ed emittore non su-

Fig. 14 - La protezione di un microamperometro può essere ottenuta, oltre che con il transistor FET, come indicato nel circuito di figura 12, anche per mezzo di un transistor, una resistenza ed una piccola pila da 1,5 V.

IL SALDATORE DEL PRINCIPIANTE

IL PREZZO È ALLA PORTATA DI TUTTI! **L. 1.400**

Chi comincia soltanto ora a muovere i primi passi nel mondo dell'elettronica pratica, non può sottoporsi a spese eccessive per attrezzare il proprio banco di lavoro, anche se questo deve assumere un carattere essenzialmente diletantistico. Il saldatore del principiante, dunque, deve essere economico, robusto e versatile, così come lo è quello qui raffigurato. La sua potenza è di 50 W e l'alimentazione è quella normale di rete-luce di 220 V.

Per richiederlo occorre inviare vaglia o servirsi del modulo di c.c.p. n° 3/26482 intestato a ELETTRONICA PRATICA - Via Zuretti 52 - 20125 Milano

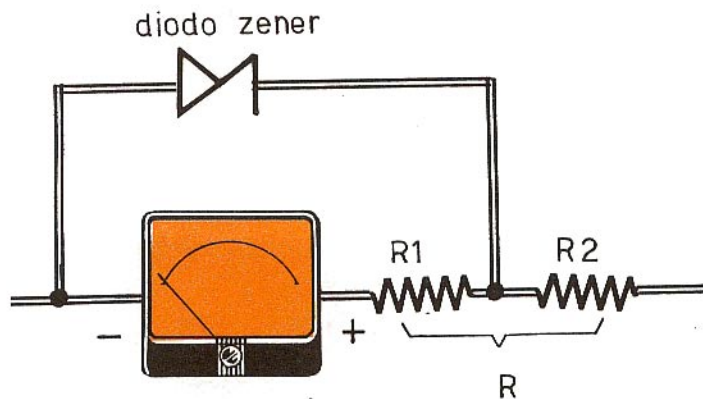


Fig. 15 - Questo sistema di protezione di uno strumento di misura vale per alcune applicazioni particolari. La resistenza R1 rappresenta una parte della resistenza inserita in serie al voltmetro; essa deve essere calcolata applicando la formula riportata nel testo.

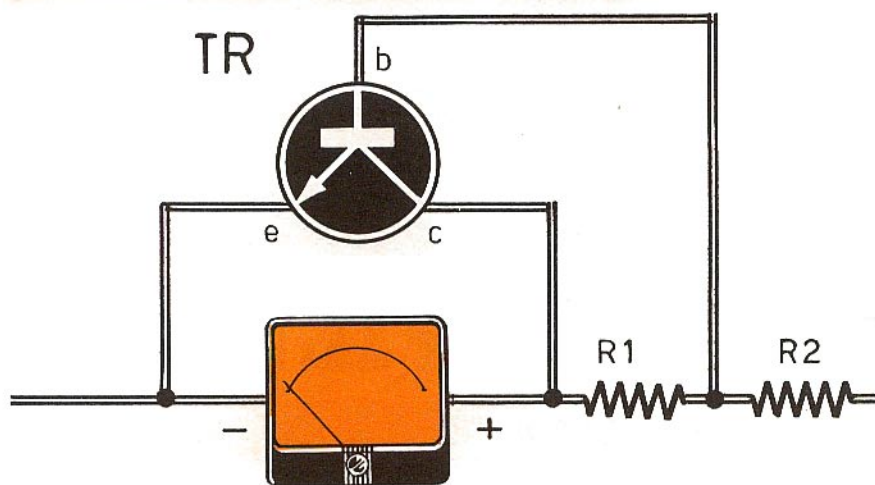
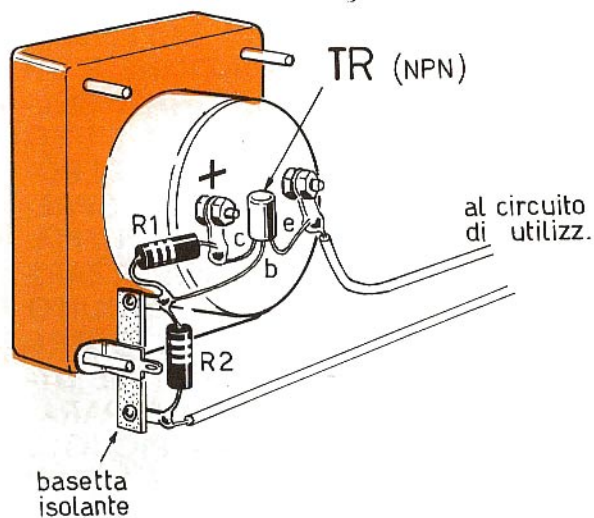


Fig. 16 - Questo sistema di protezione degli strumenti è particolarmente adatto per i voltmetri. Il transistor è di tipo al silicio e ad elevato guadagno.



per il valore di 0,6 V, il transistor rimane interdetto. Appena il valore di questa tensione supera quello di soglia, a causa di un sovraccarico, il transistor entra rapidamente in conduzione, controcircuitando lo strumento e proteggendolo dalla corrente troppo intensa che a causa del sovraccarico, circolerebbe dentro il microamperometro.

La realizzazione pratica di tutti questi semplici ma utilissimi progetti potrà essere affrontata da tutti senza il timore di rovinare gli strumenti di misura, dato che, nella maggior parte dei casi, tutto si riduce all'inserimento, in parallelo ai morsetti dello strumento, di qualche componente. Non si interviene, dunque, sui circuiti interni del microamperometro.

Fig. 17 - Questa è la realizzazione pratica del sistema di protezione di un voltmetro il cui schema elettrico è riportato in figura 16.



AMPLIFICATORE

STEREO PER CUFFIE

HI-FI

Fino a qualche tempo fa la cuffia era considerata come un semplice diffusore acustico di second'ordine, riservato ai dilettanti di radiotecnica e limitato all'ascolto delle radiotrasmissioni radiantistiche. Il motivo di ciò è presto detto. La riproduzione sonora attraverso la cuffia non poteva certo considerarsi una riproduzione ad alta fedeltà, dato che la cuffia stessa, oltre ad introdurre una apprezzabile distorsione, « tagliava » inevitabilmente tutte le note basse, che sono poi quelle che contribuiscono a rendere il suono armonioso e pastoso. Con la cuffia, inoltre, il suono appariva metallico, a causa della membrana vibrante di materiale magnetico. Infine, non si può certo affermare che l'ascolto in cuffia fosse comodo e rilassante, perché la costruzione di queste, con materiale rigido e poco elastico, infastidiva ben presto anche i più volenterosi. A dire il vero, nel passato esisteva qualche esemplare di cuffia in grado di provocare una certa

L'ASCOLTO IN CUFFIA DELLA STEREOFONIA PERMETTE DI OTTENERE UN MIGLIOR EFFETTO DI DIREZIONALITA' LA' DOVE LO SPAZIO AMBIENTALE NON E' SUFFICIENTE PER UNA SISTEMAZIONE E UN ORIENTAMENTO RAZIONALI DELLE CASSE ACUSTICHE. MA L'USO DI UN AMPLIFICATORE HI-FI DI POTENZA COSTITUISCE UNO SPRECO PER L'ASCOLTO IN CUFFIA. MEGLIO DUNQUE REALIZZARE QUESTO SEMPLICE CIRCUITO TRANSISTORIZZATO CHE OGNUNO DI VOI POTRA' COSTRUIRE OTTENENDO UN PERFETTO APPARATO AMPLIFICATORE DI PICCOLE DIMENSIONI.

concorrenza con gli altoparlanti ad alta fedeltà, ma il costo di trasduttori acustici era tale da rendere assai più economica la realizzazione di un intero impianto Hi-Fi, di potenza, con gli appositi altoparlanti anziché con la sola cuffia stereofonica.

L'introduzione nell'industria dei materiali sintetici, ed il continuo progresso della tecnica, hanno permesso in breve tempo la realizzazione di cuffie per alta fedeltà, di caratteristiche pari, se non addirittura superiori, a quelle dei più grossi sistemi di altoparlanti e ad un prezzo decisamente inferiore a questi. Si può dire dunque che, in questi ultimi anni, ci sia stata una vera e propria esplosione commerciale della cuffia stereofonica che, in virtù dell'adozione di particolari padiglioni di grandi dimensioni, rivestiti di morbido materiale fonoassorbente, hanno reso questo componente molto adatto all'ascolto individuale della musica Hi-Fi, anche per lunghi periodi di tempo, isolando l'ascoltatore dai rumori del mondo esterno e concedendogli un vero e proprio relax psichico e spirituale.

Non vogliamo proprio noi, tuttavia, asserire in questa sede che la cuffia stereofonica possa sostituire l'altoparlante, soprattutto perché la cuffia è inadatta per un ascolto collettivo, ma vogliamo solo ritenere che essa risulti talvolta molto più utile all'ascoltatore, soprattutto quando, per motivi di doveroso rispetto del nostro prossimo, siamo costretti ad abbassare al minimo il livello dell'amplificatore di potenza, eliminando quasi totalmente l'espressività della musica riprodotta.

Un altro vantaggio offerto dalle cuffie stereofoniche rispetto agli altoparlanti è quello di conferire alla musica un miglior effetto di direzionalità, che è essenziale nella riproduzione stereofonica, ma che è difficile ottenere con gli altoparlanti quando non si dispone di un ambiente sufficientemente ampio, in grado di poter realizzare una distanza appropriata fra le due casse acustiche.

IMPEDENZA E POTENZA DELLE CUFFIE STEREO

Le moderne cuffie per alta fedeltà hanno una impedenza che varia, da modello a modello, tra i 4 e i 16 ohm; esse quindi si adattano alle prese di uscita per altoparlanti di un amplificatore di potenza, anche se sussistono vari e validi motivi per sconsigliare un simile impiego. Prima di tutto, utilizzando le cuffie nel modo ora citato, poiché queste sopportano una potenza massima di 0,5 W, si è costretti a regolare il volume dell'amplificatore quasi al valore minimo, perdendo così buona parte delle note basse, a meno che l'amplificatore non sia provvisto di controllo fisiologico di volume. Inoltre, con l'uso della cuffia, a causa dei numerosi stadi necessari per ottenere forti potenze, si ha un sensibile rumore di fondo. Ed occorre anche considerare che il consumo di un amplificatore di

grossa potenza è generalmente elevato, per cui l'uso della cuffia diverrebbe uno spreco dell'amplificatore, se questa venisse usata in continuità. La soluzione ideale per l'ascolto della stereofonia in cuffia è quella di realizzare un amplificatore adatto, utilizzando un esiguo numero di componenti, con un costo di realizzazione molto basso.

CIRCUITO DELL'AMPLIFICATORE BICANALE

Il circuito dell'amplificatore bicanale, rappresentato in figura 1, è pilotato con soli tre transistor per canale e riesce ad amplificare adeguatamente il segnale proveniente dal pick-up e ad adattare le varie impedenze di ingresso e di uscita. In pratica uno solo dei tre transistor serve per amplificare il segnale, il transistor TR2 (TR5), mentre i due rimanenti transistor funzionano da elementi adattatori.

Per l'analisi del circuito di figura 1 faremo ovviamente riferimento ad un solo canale, data la perfetta simmetria di questo con l'altro canale. Il nostro circuito è stato concepito per essere adottato in abbinamento con testine di tipo piezoelettrico, dato che queste sono le più diffuse ed equipaggiano giradischi anche di ottima qualità.

Come è noto, per poter far lavorare correttamente un pick-up piezoelettrico, è indispensabile non « caricarlo » eccessivamente; ecco il motivo per cui abbiamo previsto uno stadio di entrata, a collettore comune, che, se da una parte non comporta alcun guadagno di tensione, dall'altra presenta un'impedenza di entrata molto elevata, dell'ordine di 1 megaohm, come è necessario nel nostro caso.

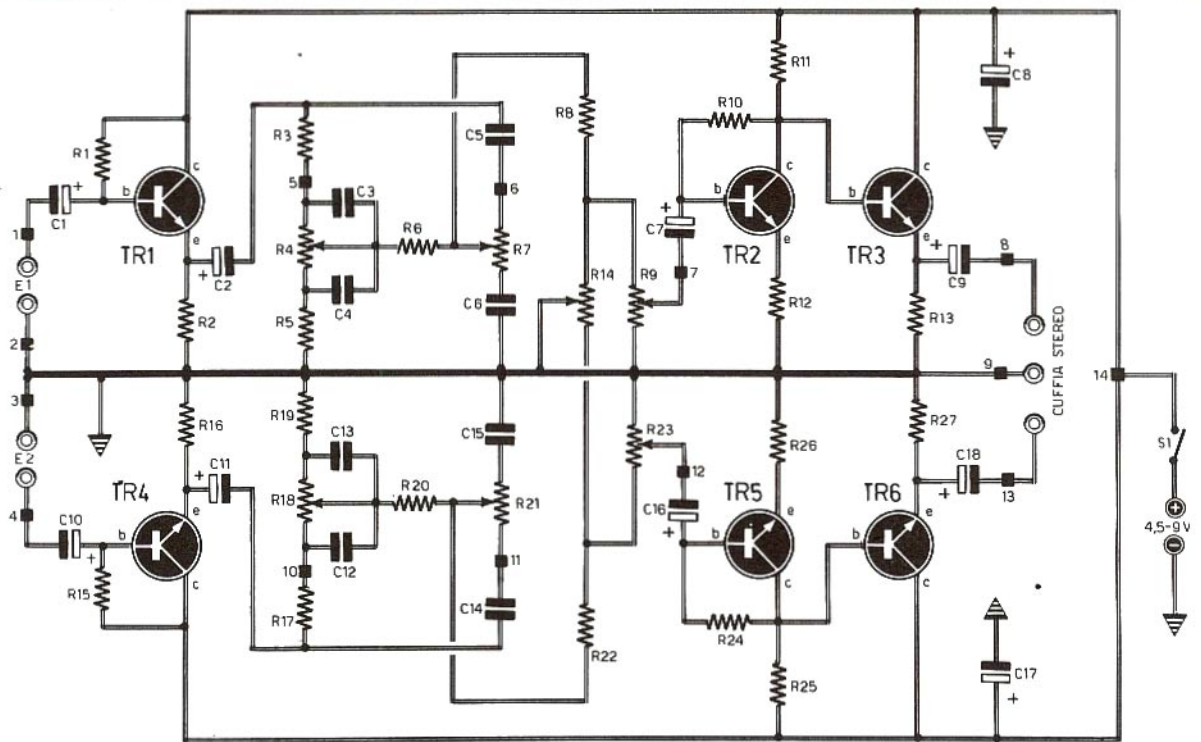
L'uscita del primo stadio è rappresentata dall'emittore di TR1 ed è a bassa impedenza. Per tale motivo si può agevolmente pilotare la rete di controllo di tonalità e di volume, nonché lo stadio successivo pilotato da TR2.

TONALITÀ E VOLUME

Il controllo di tonalità dell'amplificatore è di tipo passivo, cioè attenua leggermente il segnale; ma questo non è un problema grave, dato che l'amplificazione ottenuta tramite il transistor TR2 è sufficiente per compensare queste piccole perdite.

La rete di controllo di tonalità si rivela molto efficiente ed è dotata di comandi per i toni alti e bassi separati, in modo da consentire all'operatore di regolare a piacere, così come avviene nelle apparecchiature di alta classe, il tono del segnale esaltando bassi o acuti, oppure entrambi, a seconda delle preferenze.

Il potenziometro R4 regola le note gravi, mentre il potenziometro R7 regola le note acute. Dal cursore del potenziometro R7 il segnale raggiunge il circuito di controllo di volume e di bilanciamento, che sono regolati rispettivamente da R9 ed R14; questi ultimi due comandi di controllo permettono di regolare la messa a punto dei due canali.



COMPONENTI

Condensatori

C1	=	5 μ F - 12 VI (elettrolitico)
C2	=	5 μ F - 12 VI (elettrolitico)
C3	=	10.000 pF
C4	=	100.000 pF
C5	=	2.200 pF
C6	=	10.000 pF
C7	=	5 μ F - 12 VI (elettrolitico)
C8	=	100 μ F - 12 VI (elettrolitico)
C9	=	1.000 μ F - 6 VI (elettrolitico)

Resistenze

R1	=	1 megaohm
R2	=	10.000 ohm
R3	=	5.600 ohm
R4	=	50.000 ohm (potenz. a variaz. lin. - toni bassi)
R5	=	1.000 ohm
R6	=	3.900 ohm
R7	=	50.000 ohm (potenz. a variaz. lin. - toni alti)
R8	=	6.800 ohm
R9	=	50.000 ohm (potenz. a variaz. log. - volume)
R10	=	330.000 ohm
R11	=	1.200 ohm
R12	=	100 ohm
R13	=	100 ohm
R14	=	100.000 ohm (potenz. a variaz. lin. - bilanciamento)

Transistor

TR1	=	BC109
TR2	=	BC109
TR3	=	BC109

Fig. 1 - Il circuito dell'amplificatore stereofonico è composto da due canali perfettamente identici. Il transistor amplificatore vero e proprio è rappresentato da TR2 (TR5); gli altri due transistor TR1-TR3 (TR4-TR6) fungono da elementi adattatori di impedenza di entrata e di uscita.

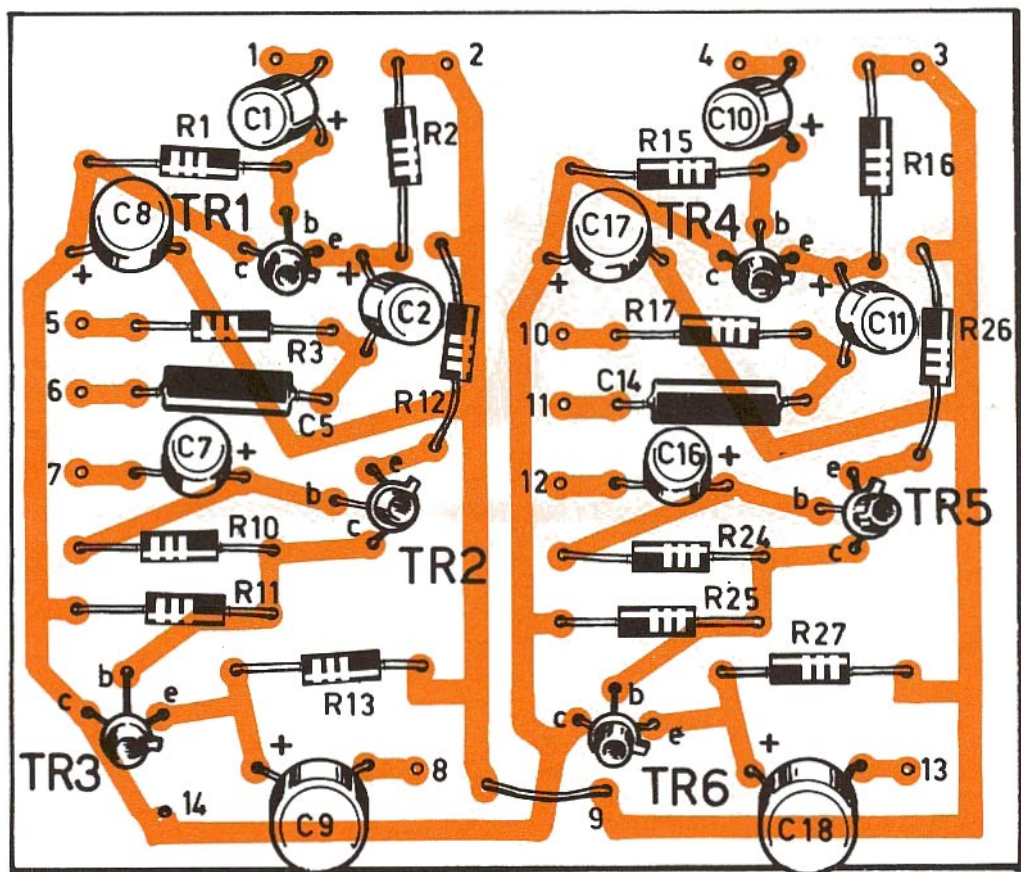


Fig. 2 - Questa è la disposizione dei componenti elettronici sulla basetta del circuito stampato. La numerazione, riportata in vari punti del circuito, trova un preciso riscontro con l'analogia numerazione riportata nei circuiti di fig. 3 e fig. 4.

STADIO AMPLIFICATORE

Il transistor TR2 pilota lo stadio amplificatore vero e proprio.

Contrariamente a quanto si potrebbe credere, non è assolutamente necessaria una notevole amplificazione di tensione, dato che, in virtù della tensione già elevata, di circa 1 V, erogata dalle testine piezoelettriche, è sufficiente una amplificazione di 10 volte per ottenere in cuffia un segnale abbastanza potente. Un simile guadagno è facilmente ottenibile per mezzo di transistor al silicio, montati come TR2 in un circuito con emittore a massa. Il collegamento a massa non è diretto, ma avviene attraverso la resistenza R12, che permette di migliorare notevolmente le caratteristiche dell'amplificatore, perché essa stabilizza notevolmente il circuito che, in tal modo, non risente più praticamente di alcuna varia-

zione termica, con un aumento della banda passante, una diminuzione della distorsione e un aumento dell'impedenza di ingresso. Tutto ciò conferisce un enorme vantaggio all'amplificatore per una buona regolazione delle tonalità, rendendo altresì costante il guadagno che, a sua volta, non dipende quasi più dal guadagno del transistor montato nel circuito. E il vantaggio è risentito anche nella realizzazione di due canali perfettamente identici anche nel guadagno, permettendo di ottenere una vera amplificazione stereofonica senza l'uso di coppie di transistor selezionati non sempre facilmente reperibili e certamente di costo notevolmente superiore rispetto ai transistor normali.

ADATTATORE DI IMPEDENZA

Il terzo ed ultimo stadio dell'amplificatore ste-

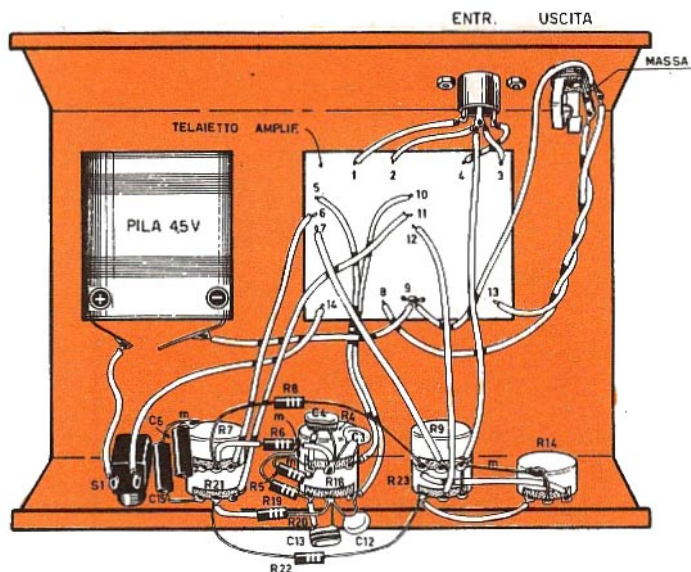


Fig. 3 - Questo è il cablaggio completo dell'amplificatore stereofonico realizzato su telaio metallico. Preferendo l'alimentazione a pila, non occorre far uso di cavetti schermati per i collegamenti fra i potenziometri e i diversi punti della bassetta del circuito stampato.

reofonico è pur esso un adattatore di impedenza; ciò è necessario per poter pilotare le cuffie stereo a bassa impedenza, senza dover ricorrere a transistor di potenza o a circuiti più complessi come quelli realizzati negli amplificatori di potenza di tipo commerciale.

L'impedenza d'uscita dipende ovviamente dal guadagno dei transistor finali. Utilizzando cuffie da 8 ohm non sussistono problemi, mentre con cuffie da 4 ohm o meno si potrà avere un certo sbilanciamento del circuito se i transistor TR3 - TR6 non presentano lo stesso guadagno. Tale inconveniente è tuttavia facilmente eliminabile

Fig. 4 - Per facilitare il compito costruttivo del lettore, presentiamo in questo disegno il circuito stampato dell'amplificatore stereofonico in grandezza naturale, cioè in scala 1/1.

se si interviene sul controllo di bilanciamento o si utilizzano due transistor dello stesso guadagno, purché questo sia molto elevato.

ALIMENTAZIONE

L'alimentazione dell'amplificatore stereofonico è ottenuta con una o due pile piatte da 4,5 V, collegate in serie, ma il lettore potrà anche utilizzare un qualsiasi alimentatore stabilizzato con tensione di uscita compresa fra i 4,5 e i 9 V circa.

Coloro che volessero ricorrere a quest'ultima soluzione dovranno ricordare che, nel caso in cui i transistor finali TR3-TR6 tendessero a surriscaldarsi, sarà necessario ricorrere alle comuni alette di raffreddamento, in modo da disperdere agevolmente la quantità eccessiva di calore erogata dai transistor stessi.

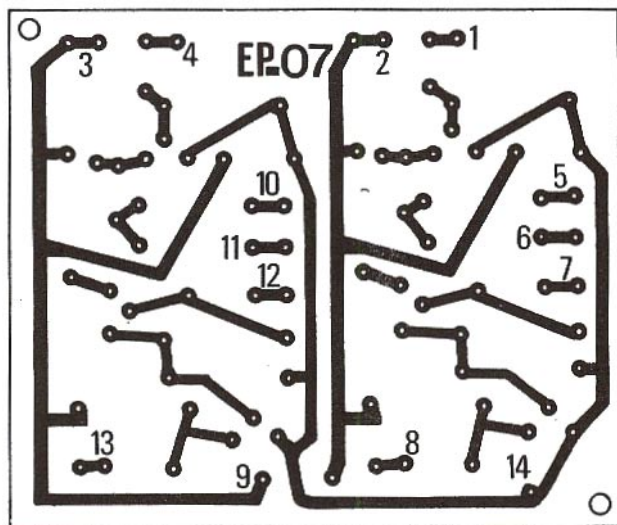
MONTAGGIO

Per facilitare il compito di realizzazione di questo interessante progetto, abbiamo ritenuto necessario presentare il disegno in grandezza naturale del circuito stampato (Fig. 4).

Date le dimensioni notevolmente ridotte, il montaggio dell'amplificatore risulterà assai compatto e potrà essere inserito in un contenitore metallico di piccole dimensioni, così come è dato a vedere in figura 5, dove presentiamo il prototipo montato nei nostri laboratori.

Si tenga presente che sul piano di cablaggio di fig. 3 e sul circuito stampato di fig. 2 sono stati riportati, in vari punti, dei numeri; questi numeri trovano un preciso riscontro fra i due schemi ora citati e quello di fig. 4. Sarà così impossibile, anche per il principiante, incorrere in errori di cablaggio.

Alimentando gli amplificatori con le pile, e non



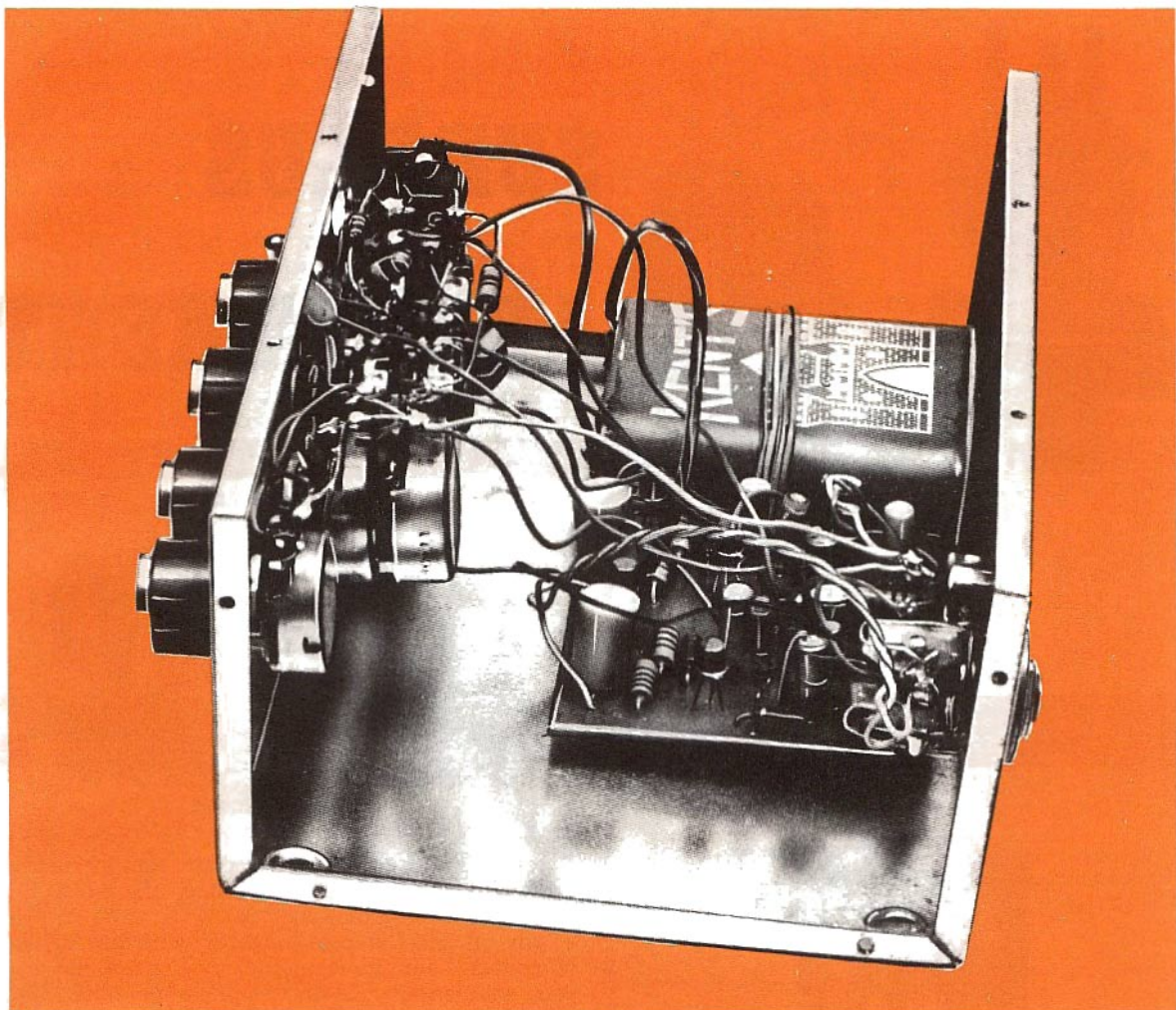
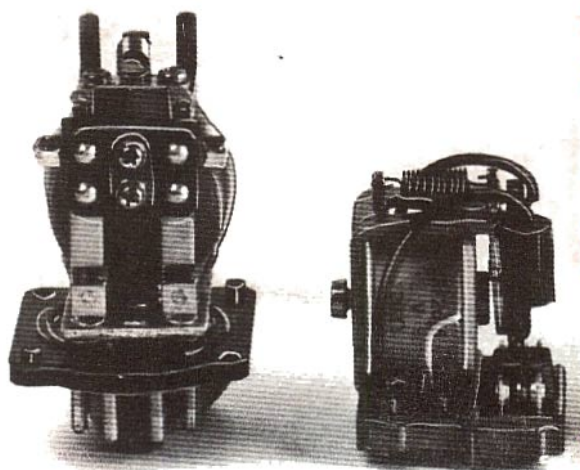


Fig. 5 - Prototipo dell'amplificatore stereofonico realizzato e collaudato nei nostri laboratori di progettazione.

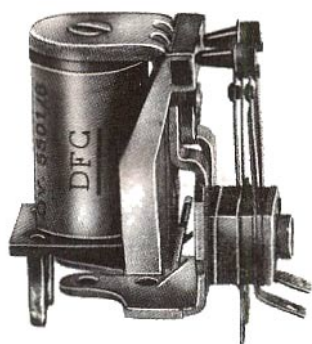
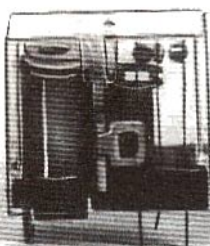
tramite un alimentatore, se il lettore si servirà di un contenitore metallico, non dovrebbe insorgere alcun problema di ronzio, anche se per il collegamento con i potenziometri si vorrà evitare l'uso di cavetti schermati. Nel disegno di fig. 3, infatti, questi collegamenti appaiono realizzati per mezzo di conduttori comuni. Tuttavia, se si dovesse riscontrare qualche ronzio, occorrerà provvedere all'uso di cavetti schermati, collegando a massa la calza metallica di questi. In ogni caso tutte le carcasse metalliche dei potenziometri dovranno essere collegate a massa, cioè con il contenitore metallico dell'amplificatore. I vari punti indicati con «m» si riferiscono ai collegamenti con il telaio metallico. Facciamo ancora presente che nel nostro prototipo si è fatto uso di transistor di tipo BC109, ma ciò non vieta di ricorrere all'uso di altri tipi di transistor, purché questi siano al silicio, a basso rumore e ad elevato guadagno.

Il nostro amplificatore stereofonico, una volta realizzato, non richiede alcuna operazione di messa a punto. Se non si sono commessi errori di cablaggio, e ciò potrà difficilmente accadere realizzando il circuito stampato di fig. 4 e tenendo conto della corrispondenza numerica tra questo e gli schemi di fig. 2 e fig. 3, l'apparato dovrà funzionare perfettamente appena verrà chiuso l'interruttore S1.

I componenti qui elencati si riferiscono ad un solo canale amplificatore, quello rappresentato in alto nel circuito di fig. 1. I componenti necessari per la realizzazione del secondo canale sono perfettamente identici a quelli del primo. Il lettore dovrà quindi fornirsi di un numero di componenti doppio rispetto a quelli elencati, fatta eccezione per il potenziometro regolatore di bilanciamento R14, che è unico per entrambi i canali.



RELE' SURPLUS e loro ADATTAMENTO



Quando non sia possibile ricorrere ai moderni ed efficienti diodi SCR, si può far uso dei relé surplus, adattandoli alle tensioni di alimentazione più comuni.

Il relé è un dispositivo elettromagnetico in grado di controllare, attraverso un segnale debole, una quantità di energia elettrica anche grande.

I tubi a vuoto spinto, i transistor ed altri componenti elettronici moderni possono considerarsi, in certo qual modo, dei relé che, in molti casi, sostituiscono vantaggiosamente il vecchio relé elettromagnetico. Questo è il motivo per cui

il relé viene adottato e accettato sempre meno dagli appassionati di elettronica. Da molti infatti esso è ritenuto un... pezzo di antiquariato e, pur offrendo la possibilità di usufruire di vari contatti simultaneamente, esso tende ad essere soppiantato, là dove ciò sia possibile, dai più moderni ed efficienti diodi SCR, conosciuti anche sotto il nome di TRIAC. I TRIAC presentano, rispetto ai vecchi relé, il grande vantaggio di essere privi di parti meccaniche in movimento, che spesso provocano gravi inconvenienti, sia per motivi di inceppamenti meccanici, sia per la rottura delle piccole molle di richiamo o per l'ossidazione ed usura dei contatti. I TRIAC, inoltre, che possono essere definiti dei veri e propri « relé allo stato solido », sono di dimensioni di gran lunga inferiori a quelle dei classici relé elettromagnetici, a parità di potenza commutata. I TRIAC non dissipano potenze elettriche durante tutto il periodo di eccitazione e sono dovunque reperibili ad un prezzo relativamente basso.

Ma il classico e vecchio relé elettromagnetico rimane tuttora insostituibile in molti settori; per esempio quando è necessario isolare elettricamente il circuito di comando dal circuito « comandato » e quando il relé deve essere facilmente diseccitabile. Tali condizioni potrebbero essere ugualmente ottenute con gli SCR, ma le applicazioni pratiche risulterebbero molto complesse e costose.

IL RELE' COSTA TROPPO

Tutti quei lettori che hanno avuto occasione di realizzare un circuito di pilotaggio per mezzo di un relé elettromagnetico, sanno che questo componente risulta molto costoso e il più delle volte il suo prezzo è pari, se non proprio superiore, a quello del circuito elettronico in cui il relé è inserito.

Il prezzo del relé elettromagnetico aumenta man mano che le sue dimensioni diminuiscono. I relé di piccole dimensioni, molto sensibili, costano eccessivamente e non possono essere sempre acquistati dai principianti. Questa condizione, del resto, scaturisce da una logica elementare. Infatti, per ridurre le dimensioni ed aumentare la sensibilità di un relé, occorre prima di tutto una precisa ed accurata costruzione meccanica di tutte le parti e, soprattutto, delle parti mobili, che debbono garantire sufficiente robustezza, pur risultando, allo stesso tempo, leggere e facilmente pilotabili, in modo da non richiedere alla bobina un eccessivo « sforzo magnetico ».

Anche la bobina del relé di piccole dimensioni e molto sensibile è un elemento critico, perché essa deve essere composta con un gran numero di spire, in modo da aumentare al massimo, a parità di corrente, l'intensità del campo magnetico prodotto. Ma per raggiungere questa condizione si deve ricorrere all'uso di un filo di rame molto sottile, che può facilmente rompersi durante le operazioni di avvolgimento.

Per concludere possiamo dire che il relé di piccole dimensioni richiede una lavorazione precisa, un certo tempo di costruzione e materiale di sicuro affidamento. Tutto ciò incide ovviamente sul prezzo di costo del componente.

RELE' DI BASSO COSTO

Senza ricorrere al mercato normale, è possibile procurarsi degli ottimi relé, piccoli e sensibili, ad un prezzo bassissimo, quello del « mercato surplus ».

Non tutti i nostri lettori sanno che cos'è il surplus. Tradotta alla lettera, questa parola significa « sovrappiù » e definisce il mercato delle rimanenze o dei recuperi industriali. Questa definizione non deve trarre in inganno il lettore, nel senso che essa potrebbe far pensare a materiali già usati e inservibili. Può capitare alle volte di trovare qualche componente difettoso ma, prestando un po' di attenzione, all'atto dell'acquisto, ciò non accade. Si può quindi dire che nella quasi totalità degli acquisti l'efficienza del componente è assicurata al cento per cento, con il notevole vantaggio di un risparmio della metà sul prezzo reale del componente nuovo.

LE BUONE OCCASIONI

Sul mercato surplus non è sempre possibile trovare il relé con il valore di tensione desiderato. Capita così che, per timore di lasciar inutilizzato il componente, si perde la buona occasione di acquisto e ci si rassegna al prezzo del « nuovo »,

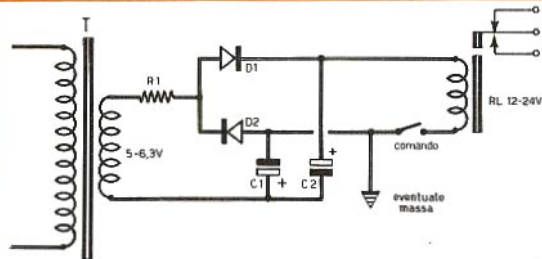


Fig. 1 - Questo semplice progetto interpreta il sistema di adattamento di un relé surplus, con tensioni di eccitazione comprese fra 6 e 12 V, alla tensione di 6,3 V prelevata dall'avvolgimento secondario di un trasformatore di alimentazione. Il valore della resistenza R1 deve essere dedotto applicando la formula riportata nel testo. Il diodo D1 è un qualsiasi diodo raddrizzatore, mentre il condensatore elettrolitico C1 ha un valore compreso fra i 50 e i 100 μ F, con tensione di lavoro di 12-25 V.

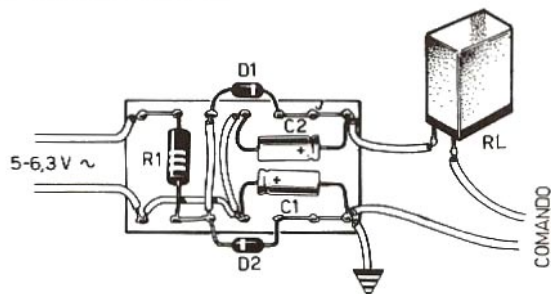


Fig. 2 - Cablaggio del circuito di adattamento di un relé surplus a 6 - 12 V. La tensione di alimentazione è prelevata dall'avvolgimento secondario a 6,3 V di un trasformatore di alimentazione.

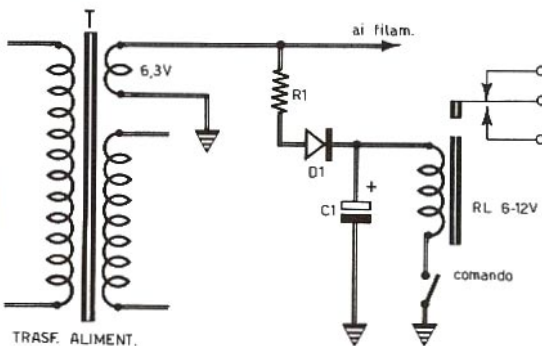


Fig. 3 - La tensione di 5-6,3 V, presente sull'avvolgimento secondario di un trasformatore di alimentazione, può essere utilizzata per alimentare un relé surplus con tensione di eccitazione compresa fra i 12 e i 24 V. Per realizzare tale adattamento si deve comporre il circuito duplicatore di tensione qui raffigurato.

abbandonando l'usato. Ma lo scopo preciso di questo articolo è quello di mettere il lettore nelle condizioni di « arrangiarsi » con le tensioni a disposizione, senza dover ricorrere all'uso di ulteriori trasformatori per poter pilotare quei relé che richiedono tensioni apparentemente strane e non sempre a disposizione di tutti.

Nella maggior parte delle apparecchiature elettroniche, soprattutto in quelle in cui sono montate le valvole termoioniche, sono presenti i trasformatori di alimentazione che, oltre ad essere dotati di un avvolgimento ad alta tensione, posseggono anche degli avvolgimenti a bassa tensione, per esempio quello a 6,3 V per l'accensione del filamento delle valvole. Di questi avvolgimenti ci si può servire ottimamente per alimentare quei relé che richiedono tensioni di 6-9-12 V.

Per raggiungere tale scopo è sufficiente utilizzare un diodo al silicio, o al germanio, adatto a sop-

portare la corrente che scorre attraverso la bobina di eccitazione del relé che, nella maggior parte dei casi, è di pochi milliampere nei relé di tipo sensibile.

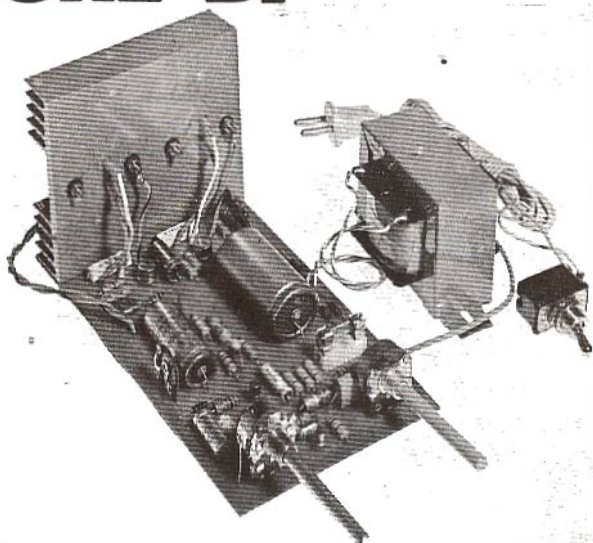
Occorre ancora servirsi di un condensatore elettrolitico da 50-100 μ F, al quale è affidato il compito di livellare la tensione alternata. Eventualmente può servire anche una resistenza. Ciò è rappresentato dallo schema elettrico di fig. 1. Se non si inserisse la resistenza R1, la tensione ottenuta sui terminali del diodo risulterebbe di 9 V circa. Quindi, dovendo utilizzare tensioni di valore più basso, è necessario inserire, in serie

AMPLIFICATORE BF

50 WATT

IN SCATOLA DI MONTAGGIO

A L. 19.500



CARATTERISTICHE

Potenza musicale	50 W
Potenza continua	45 W
Impedenza d'uscita	4 ohm
Impedenza entrata E1	superiore a 100.00 ohm
Impedenza entrata E2	superiore a 1 megaohm
Sensibilità entrata E1	100 mV per 45 W
Sensibilità entrata E2	1 V per 45 W
Controllo toni	atten. - 6 dB; esaltaz. + 23 dB a 20 KHz
Distorsione	inf. al 2% a 40 W
Semiconduttori	8 transistor al silicio + 4 diodi al silicio + 1 diodo zener
Alimentazione	220 V
Consumo a pieno carico	60 VA
Consumo in assenza di segnale	2 W
Rapporto segnale/disturbo	55 dB a 10 W

Il kit è comprensivo di tutti gli elementi necessari per la realizzazione dell'amplificatore riprodotto nella foto. Per il suo completamento il lettore dovrà procurarsi, per proprio conto, gli altoparlanti e il contenitore.

Questa scatola di montaggio, veramente prestigiosa, si aggiunge alla collana dei kit approntati dalla nostra organizzazione. L'amplificatore di potenza, appositamente concepito per l'accoppiamento con la chitarra elettrica, è dotato di due entrate ed è quindi adattabile a molte altre sorgenti di segnali BF, così da rendere l'apparato utilissimo per gli usi più svariati.

LA SCATOLA DI MONTAGGIO COSTA L. 19.500. Per richiederla occorre inviare il relativo importo a mezzo vaglia o c.c.p. n. 3/26482 intestato a: **ELETTRONICA PRACTICA - 20125 MILANO - Via Zuretti 52** (nel prezzo sono comprese anche le spese di spedizione).

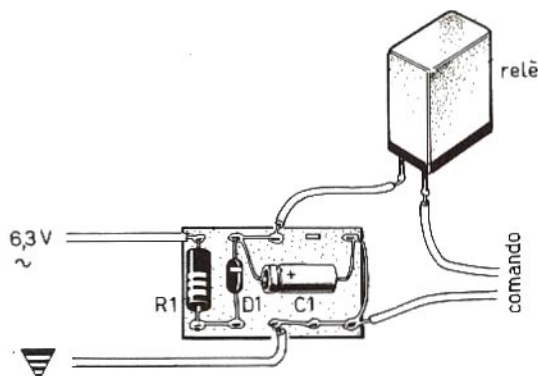


Fig. 4 - Il cablaggio del circuito duplicatore di tensione può essere realizzato in qualsiasi maniera, anche diversa da quella qui rappresentata. Alla sua composizione partecipa un solo componente critico: la resistenza R1 che deve essere opportunamente ancorata.

al diodo D1, una resistenza di caduta il cui valore può essere facilmente ricavato applicando la seguente formula:

$$R1 = R \times \frac{9 - V}{V}$$

nella quale R rappresenta il valore della resistenza del relé, mentre V rappresenta il valore della tensione nominale del relé.

Coloro che volessero evitare l'uso della formula, potranno ricavare il valore della resistenza R1 sperimentalmente, attraverso una serie di prove con resistenze di diverso valore e con il tester. Il circuito di adattamento del relé rappresentato

in fig. 1 può servire, almeno teoricamente, per relé fino a 9 V; ma le tolleranze dei relé sono abbastanza favorevoli per il loro adattamento a tensioni anche diverse da quelle nominali; quindi occorre ricordare che i relé possono essere ugualmente eccitati anche con tensioni leggermente superiori, ad esempio fino a 12 V, così come indicato nello schema elettrico di fig. 1. Il piano di cablaggio di questo circuito è rappresentato in fig. 2.

TENSIONE DOPPIA

Nel caso in cui la tensione ottenuta con il circuito di fig. 1 non fosse sufficiente ad eccitare il relé, si deve far ricorso al circuito rappresentato in fig. 3, con il quale è possibile ottenere una tensione di valore quasi doppio rispetto a quello ottenuto nel caso precedente.

Questa volta il progetto (fig. 3) è quello tipico di un duplicatore di tensione che, caricando ora l'uno ora l'altro condensatore, con le due semionde rettificate dai due diodi D1-D2, riesce a fornire una tensione doppia rispetto a quella ottenuta con un singolo diodo.

Anche in questo caso, dato che si dispone di una tensione raddrizzata di 18 V circa, utilizzando componenti che richiedono tensioni inferiori, si potrà inserire la solita resistenza R1, il cui valore, analogamente a quanto detto in prece-

Migliaia di nostri lettori hanno già costruito ed apprezzato le notevoli qualità radioelettriche della microtrasmittente venduta da Elettronica Pratica in una completa scatola di montaggio. E se molti non l'hanno ancora costruita, ciò è dovuto soltanto alla mancanza di un ottimo ricevitore a modulazione di frequenza, con cui ascoltare, con chiarezza e potenza, suoni, voci e rumori trasmessi a distanza da quel miracoloso e piccolo trasmettitore. Ma ora tutti possono soddisfare il loro programma tecnico-costruttivo acquistando questo meraviglioso

RICEVITORE AM-FM

costruito dalla Philips e da noi venduto al

PREZZO SPECIALE, RISERVATO AI LETTORI DI
ELETTRONICA PRATICA, DI **L. 14.500**

CARATTERISTICHE

Ricezione in AM : 530 - 1625 KHz
Ricezione in FM : 88 - 108 MHz
Potenza d'uscita : 800 mW
Semiconduttori : 11 transistor + 6 diodi
Alimentazione : 6 Vcc (4 elementi da 1,5 V)
Dimensioni : 6,9 x 9,8 x 4,7 cm
Contenitore : mobile in materiale antiurto e borsa
in similpelle nera con cinturino
Corredo : auricolare + 4 pile da 1,5 V.

Le richieste debbono essere fatte inviando anticipatamente l'importo di Lire 14.500, a mezzo vaglia o c.c.p. n. 3/26482, intestato a: ELETTRONICA PRATICA - 20125 MILANO - Via Zuretti, 52.



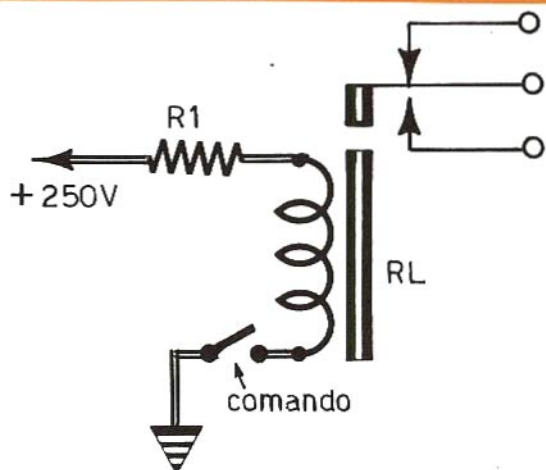


Fig. 5 - Una sorgente di alimentazione molto comune è quella di 250 V presente nei circuiti anodici dei ricevitori a valvole. Anche questa tensione può servire per alimentare un relé surplus, purché si calcoli accuratamente il valore della resistenza R1 cui è affidato il compito di provocare la necessaria caduta di tensione.

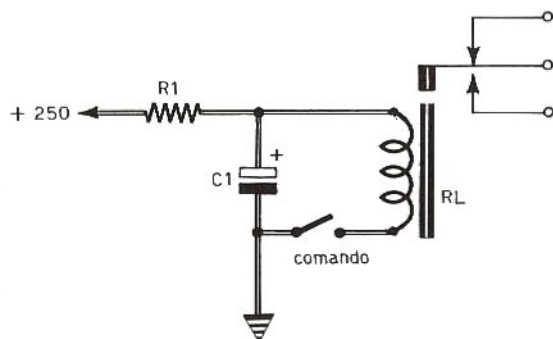
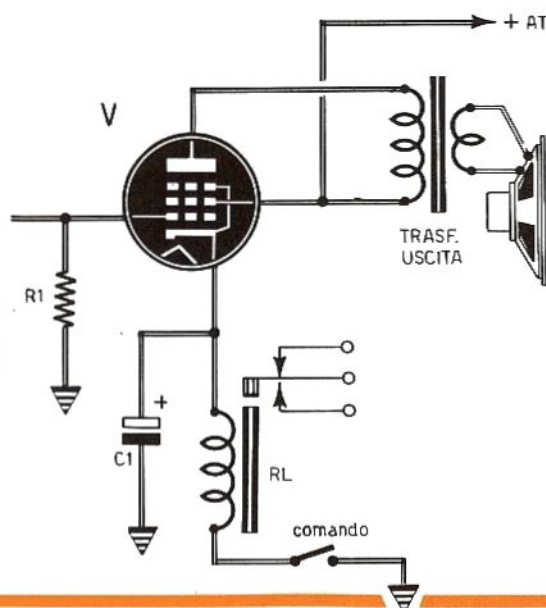


Fig. 6 - Applicando un condensatore elettrolitico in parallelo all'avvolgimento del relé, è possibile ottenere una corrente supplementare, che provoca una rapida e sicura chiusura dei contatti del componente.



denza, potrà essere dedotto dalla seguente formula:

$$R1 = \frac{18 - V}{V} \times R$$

Il valore dei condensatori elettrolitici C1-C2 non è critico. Per essi si potranno utilizzare condensatori da 50-100 μ F - 15 V. In fig. 4 è rappresentato il cablaggio del circuito duplicatore di tensione.

UN'ALTRA SORGENTE DI CORRENTE

Un'altra possibile fonte di corrente per l'alimentazione dei relé, soprattutto nel caso in cui questi richiedano tensioni molto elevate per il loro funzionamento, è rappresentata dal circuito anodico presente negli apparati elettronici a valvole. Negli apparecchi radio a valvole questo valore si aggira intorno ai 250 V. Ma tale valore non è vincolante per l'adattamento del relé, dato che assai spesso capita di disporre di tensioni anodiche di 350 V o di 200 V.

Un circuito di adattamento del relé, che fa uso dell'alta tensione, è rappresentato in fig. 5. Il suo funzionamento è intuitivo. Alla chiusura del comando il relé riceve la necessaria alimentazione, ovviamente ridotta dalla resistenza R1, e fa circolare la corrente di eccitazione attraverso l'avvolgimento della bobina, provocando l'attrazione delle ancorette meccaniche.

Anche in questo caso il valore della resistenza R1 potrà essere dedotto sperimentalmente, servendosi di alcune resistenze e del tester; ma esso può essere dedotto, nel suo valore esatto, applicando la seguente formula:

$$R1 = R \times \frac{250 - V}{V}$$

E' ovvio che, avendo a disposizione valori di alte tensioni diverse da quella di 250 V, occorrerà sostituire il valore di 250 V con quello della tensione a disposizione, per una applicazione esatta della formula.

Poiché sui terminali della resistenza R1 si verifica una notevole caduta di tensione, è necessario utilizzare per R1 una resistenza con dissipazione di alcuni watt; inoltre converrà sempre utilizzare dei relé di tipo sensibile che non assorbano troppa corrente, la quale potrebbe sovraccaricare l'alimentatore.

RAPIDA CHIUSURA DEI CONTATTI

Il circuito rappresentato in fig. 6 è molto simile

Fig. 7 - Questo circuito, che non può trovare riscontro in alcun tipo di pratiche applicazioni, può essere preso in considerazione dal lettore per sperimentare il funzionamento di un relé surplus alimentato con la tensione anodica di una valvola amplificatrice finale di un ricevitore radio.

a quello rappresentato in fig. 5. Infatti in questo appare soltanto un componente in più, il condensatore elettrolitico C1. Questo condensatore, quando il relé è disinserito, cioè quando l'interruttore di comando è aperto, si carica alla tensione di 250 V, se questo è il valore dell'alta tensione disponibile. Tale fatto permette di fornire, all'atto di chiusura del relé, una corrente supplementare, che provoca una rapida e sicura chiusura dei contatti. Per ogni altro elemento valgono tutte le considerazioni sin qui esposte nel caso di adattamento di altri tipi di relé. Anche il valore della resistenza R1 viene determinato per mezzo dell'applicazione della ormai nota formula.

La realizzazione pratica di tutti i semplici progetti fin qui descritti è semplicissima; essa può essere ottenuta in qualsiasi maniera, anche notevolmente diversa da quella da noi raffigurata. Occorre ricordare invece che la resistenza addizionale R1 rappresenta un elemento critico, che dovrà essere opportunamente calcolato o individuato sperimentalmente.

Con i sistemi da noi proposti i lettori potranno tranquillamente utilizzare tutti i tipi di relé surplus, che avranno occasione di acquistare su questo tipo di mercato, risparmiando danaro ed agguindando, con la realizzazione dei nostri progetti, una certa dose di esperienza a quella già posseduta.

ACCENSIONE ELETTRONICA PER AUTO



Questo dispositivo è stato favorevolmente apprezzato da moltissimi automobilisti, perché esso è stato particolarmente concepito per l'applicazione su autovetture di serie. Le sue elevate prestazioni, il prezzo d'acquisto, le ridotte dimensioni e la facilità di installazione su qualsiasi vettura di serie permetteranno a tutti di godere di quei vantaggi finora riservati alle sole vetture sportive.

Il kit è comprensivo di tutti gli elementi necessari per la realizzazione dell'apparato riprodotto nella foto.

IN SCATOLA DI MONTAGGIO

a L. 18.500

CARATTERISTICHE E VANTAGGI DELL'ACCENSIONE ELETTRONICA

Funziona su motori con alimentazione a 12 V e negativo a massa.

Circuito convertitore.

Circuito di comando.

Circuito d'innesco.

Facilità di avviamento nella stagione invernale e quando la batteria non è più giovane.

Disponibilità di una tensione, sulle candele, costante e molto elevata, di circa 30.000 V reali nelle condizioni di uso della vettura.

Possibilità di eliminare gli effetti dell'imbrattamento delle candele, che infastidiscono quasi tutti gli utenti nelle marce in colonna o nel traffico cittadino.

Riduzione della corrente nel ruttore, con il vantaggio che i contatti non si usurano più e che l'anticipo attuale si mantiene per più lungo tempo. Abbassamento del consumo ai bassi regimi, quando cioè il generatore carica poco.

Maggiore elasticità del motore nel caso in cui si viaggi a bassa velocità con marce alte innestate.

Maggiore durata della batteria per le minori scariche d'avviamento.

Maggiore durata del motorino d'avviamento in seguito al minor uso.

LA SCATOLA DI MONTAGGIO COSTA L. 18.500. Per richiederla occorre inviare il relativo importo a mezzo vaglia o c.c.p. n. 3/26482 intestato a: ELETTRONICA PRATICA 20125 MILANO - Via Zuretti 52.

3

FORME DI ABBONAMENTO

L'ABBONAMENTO A ELETTRONICA PRATICA

vi garantisce da ogni sorpresa su eventuali aumenti di prezzo di copertina, permettendovi la raccolta sicura dei fascicoli dell'intera annata e, con essi, la libera scelta dei progetti che più vi interessano.

1 SOLA MODALITA' DI SOTTOSCRIZIONE

per abbonarsi a Elettronica Pratica basta compilare il modulo di c.c.p. n. 3/26482, specificando chiaramente, nello spazio riservato alla causale di versamento, la forma di abbonamento preferita.



ABBONAMENTO ANNUO SEMPLICE

per l'Italia L. 4.200
per l'Estero L. 7.000

L'ABBONAMENTO A ELETTRONICA PRATICA

è un servizio mensile, a domicilio, che non tradisce mai nessuno, perché in caso di smarrimento o disguido postale, la nostra Organizzazione si ritiene impegnata a rispedire, completamente gratis, una seconda copia della Rivista.

L'ABBONAMENTO A ELETTRONICA PRATICA

è un appuntamento importante con tutti voi lettori. Perché esso vi offre la possibilità di entrare in possesso, con la massima certezza, di 12 fascicoli della Rivista, senza il timore di non trovarla più in edicola, dove si può esaurire presto, nei primi giorni di vendita.

2

ABBONAMENTO ANNUO CON DONO DI UNA ELEGANTE TROUSSE

per l'Italia L. 5.200
per l'Estero L. 8.000

La trousse offerta in dono ai lettori che scelgono la seconda forma di abbonamento, è un elemento di corredo tecnico indispensabile per il laboratorio e la casa. Nella elegante custodia di plastica, di dimensioni tascabili, sono contenuti ben tre utensili:

FORBICI ISOLATE; servono come elemento spellafili e tagliafilì e per ogni altro uso generale nei settori della radiotecnica e dell'elettronica.

PINZETTA A MOLLE; in acciaio inossidabile, con punte internamente zigrinate. Rappresenta l'utensile di uso più comune per tutti i riparatori e i montatori dilettanti o professionisti.



CACCIAVITE CON PUNTE INTERCAMBIABILI; è dotato di manico isolato alla tensione di 15.000 V e di 4 lame intercambiabili, con innesto a croce. Utilissimo in casa, in auto, nel laboratorio.

**ELETTRONICA
PRATICA**



3

**ABBONAMENTO
ANNUO**

**CON DONO DI UN
MICROSALDATORE**

**per l'Italia L. 6.200
per l'Estero L. 9.000**



Il microsaldatore offerto in dono a quei lettori che scelgono la terza forma di abbonamento, è un utensile di modernissima concezione tecnica, necessario per la realizzazione di perfette saldature a stagno sui terminali dei semiconduttori e particolarmente indicato per i circuiti stampati. E' maneggevole e leggero ed assorbe la potenza di 20 W alla tensione alternata di 220 V. Punta e resistenza ricambiabili.



ABBO NA TEVI

L'ALLEGATO MODULO DI C/C POSTALE PUO' ESSERE UTILIZZATO PER EFFETTUARE L'ABBONAMENTO A ELETTRONICA PRATICA IN UNA DELLE TRE FORME PROPOSTE DAL NOSTRO SERVIZIO ABBONAMENTI, OPPURE PER LA RICHIESTA DI FASCICOLI ARRETRATI, APPARATI ELETTRONICI, SCATOLE DI MONTAGGIO PUBBLICIZZATI SULLE PAGINE DELLA RIVISTA. SI PREGA DI SCRIVERE CHIARAMENTE E DI PRECISARE NELL'APPOSITO SPAZIO LA CAUSALE DEL VERSAMENTO.

ABBO NA TEVI



Servizio dei Conti Correnti Postali

Certificato di allibramento

Versamento di L. _____

(in cifre)

eseguito da _____

residente in _____

via _____

sul c/c N. **3/26482**

intestato a:

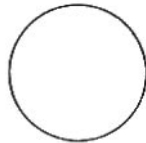
ELETTRONICA PRATICA

20125 MILANO - Via Zuretti, 52

Addì (1) _____

19

Bollo lineare dell'Ufficio accettante



Bollo a data

N. _____
del bollettario ch. 9

SERVIZIO DEI CONTI CORRENTI POSTALI

Bollettino per un versamento di L. _____

(in cifre)

Lire _____

(in lettere)

eseguito da _____

residente in _____

via _____

sul c/c N. **3/26482**

intestato a: **ELETTRONICA PRATICA**

20125 MILANO - Via Zuretti, 52

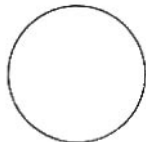
Firma del versante

Addì (1) _____

19

Bollo lineare dell'Ufficio accettante

Tassa di L. _____



Bollo a data

Cartellino
del bollettario

L'Ufficiale di Posta

Servizio dei Conti Correnti Postali

Ricevuta di un versamento

di L. (*) _____

(in cifre)

Lire (*) _____

(in lettere)

eseguito da _____

residente in _____

via _____

sul c/c N. **3/26482**

intestato a: **ELETTRONICA PRATICA**

20125 MILANO - Via Zuretti, 52

Addì (1) _____

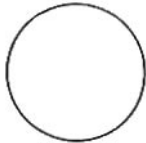
19

Bollo lineare dell'Ufficio accettante

Tassa di L. _____

numerato
di accettazione

L'Ufficiale di Posta



Bollo a data

(*) Sbarrare con un tratto di penna gli spazi rimasti disponibili prima e dopo l'indicazione dell'importo.

Indicare a tergo la causale del versamento

(1) La data deve essere quella del giorno in cui si effettua il versamento.

Spazio per la causale del versamento. (La causale è obbligatoria per i versamenti a favore di Enti e Uffici pubblici).

AVVERTENZE

Il versamento in conto corrente è il mezzo più semplice e più economico per effettuare rimesse di denaro a favore di chi abbia un C/C postale.

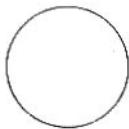
Per eseguire il versamento il versante deve compilare in tutte le sue parti, a macchina o a mano, purché con inchiostro, nero o nero bluastro, il presente bollettino (indicando con chiarezza il numero e la intestazione del conto ricevente qualora già non vi siano impressi a stampa).

Per l'esatta indicazione del numero di C/C si consulti l'Elenco generale dei correntisti a disposizione del pubblico in ogni ufficio postale.

Non sono ammessi bollettini recanti cancellature, abrasioni o correzioni.

A tergo dei certificati di allibramento, i versanti possono scrivere brevi comunicazioni all'indirizzo dei correntisti destinatari, cui i certificati anzidetti sono spediti a cura dell'Ufficio conti correnti rispettivo.

Parte riservata all'Ufficio dei Conti Correnti,



La ricevuta del versamento in C/C postale, in tutti i casi in cui tale sistema di pagamento è ammesso, ha valore liberatorio per la somma pagata, con effetto dalla data in cui il versamento è stato eseguito (art. 105 - Reg. Esec. Codice P. T.).

La ricevuta non è valida se non porta il cartellino o il bollo rettangolare numerati.

FATEVI CORRENTISTI POSTALI!

Potrete così usare per i Vostri pagamenti e per le Vostre riscossioni il

POSTAGIRO

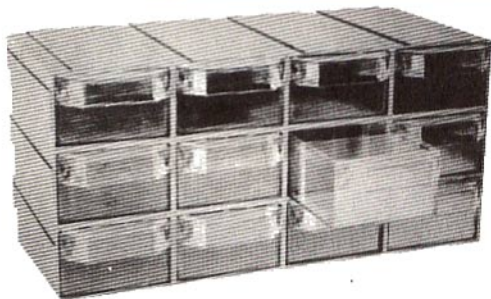
esente da qualsiasi tassa, evitando perdite di tempo agli sportelli degli uffici postali



L'ALLEGATO MODULO DI C/C POSTALE PUO' ESSERE UTILIZZATO PER EFFETTUARE L'ABBONAMENTO A ELETTRONICA PRATICA IN UNA DELLE TRE FORME PROPOSTE DAL NOSTRO SERVIZIO ABBONAMENTI, OPPURE PER LA RICHIESTA DI FASCICOLI ARRETRATI, APPARATI ELETTRONICI, SCATOLE DI MONTAGGIO PUBBLICIZZATI SULLE PAGINE DELLA RIVISTA. SI PREGA DI SCRIVERE CHIARAMENTE E DI PRECISARE NELL'APPOSITO SPAZIO LA CAUSALE DEL VERSAMENTO.

ABBO NA TEVI

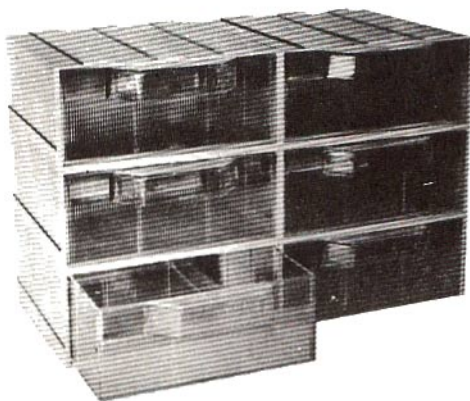




LIRE 2.500

CASSETTIERA «MINOR»

Contenitore a 12 cassette, componibile ad incastro; dimensioni di un cassetto: 115 x 55 x 34. Ogni cassetto è provvisto di divisori interni.



LIRE 2.800

CASSETTIERA «MAJOR»

Contenitore a 6 cassette, componibile ad incastro; dimensioni di un cassetto: 114 x 114 x 46. Ogni cassetto è provvisto di divisori interni.

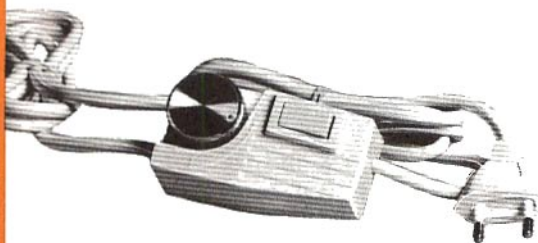


Organizzate il vostro lavoro! Conservate sempre in ordine i componenti elettronici! Trasformate, a poco a poco, il vostro angolo di lavoro in un vero e proprio laboratorio!

Le richieste delle cassette debbono essere fatte inviando anticipatamente l'importo, a mezzo vaglia o c.c.p. n. 3/26482, intestato a: ELETTRONICA PRATICA - Via Zuretti, 52 - 20125 MILANO.

VARIATORI ELETTRONICI DI LUMINOSITA'

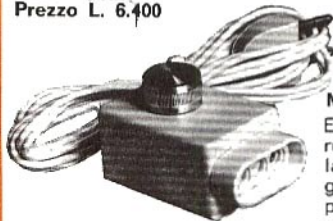
Con questi piccoli apparati elettronici, pilotati a TRIACS, potrete regolare, a piacere, la luminosità di un lampadario, di una lampada da tavolo o da notte. Favoriscono il risparmio, non dissipano corrente inutilmente, moltiplicano le prestazioni delle vostre lampade e valorizzano i vostri lampadari.



Mod. vel 300/v/e

Sostituisce gli interruttori su cavo, è completo di manopola, interruttore separato, spina, metri 1,5 più metri 1 di cavo. Regola una sola luce (300 W - 220 V).

Prezzo L. 6.400



Mod. vel 300/p

E' dotato di interruttore a scatto sulla manopola di regolazione. E' completo di presa incorporata, metri 1,5 di cavo e spina che permettono l'allacciamento immediato alle spine di qualsiasi lampada o lume (300 W - 220 V).

Prezzo L. 5.900



Mod. vel 500/parete

E' particolarmente adatto per lampadari. L'interruttore è di tipo statico (500 W - 220 V).

Prezzo L. 6.200

Le richieste debbono essere fatte inviando anticipatamente l'importo, a mezzo vaglia o c.c.p. n. 3/26482, intestato a: ELETTRONICA PRATICA - 20125 MILANO - Via Zuretti, 52.

Vendite PA Permute Acquisti

IL SERVIZIO E' COMPLETAMENTE GRATUITO

STABILIZZATORE DI TENSIONE (1 transistor e 1 zener) vendo a L. 2.500. Entrata 10-25 V uscita 12 V o diversa sostituendo lo zener, 1,5 A. Ottimo distorsore per chitarra, molto piccolo, vendo a L. 2.500.

Scrivere a:

Fortini Giuseppe - Cascina Valle - 24043 CARAVAGGIO (Bergamo).

VENDO distorsori per chitarra elettrica e generatore di effetti sonori completi di scatola e comandi, L. 5.000 cadauno comprese le spese di spedizione. Pagamento anticipato in banconota. Massima serietà.

Scrivere a:

Lupi Antonio - Via S. Giuseppe, 19 - 26100 CREMONA.

VENDO amplificatore tipo UK30 della GBC. L'alimentazione avviene tramite batteria di 6 V, la potenza ottenibile in uscita raggiunge all'incirca il valore di 0,5 W - L. 1.000 più spese postali. Pagamento anticipato.

Scrivere a:

Calderone Pierluigi - Via Sgroppillo, 17 - 95027 SAN GREGORIO (Catania).

VENDO quantitativi limitati di: Woofer, 60 W picco, trombe esponenziali, triac e diac della RCA, lampade spot tutti i colori fino a 500 W. Tutto il materiale è nuovo e di ottima qualità. Cedo inoltre variatori di luce e vario materiale elettronico.

Per informazioni scrivere a:

Gandolfi Andrea - Via Don Luigi Sturzo, 29 - 40135 BOLOGNA.

VENDO a L. 50.000 corso di elettrotecnica della « Scuola Radio Elettra », completo di dispense, strumenti e attrezzi. Le dispense e gli strumenti sono custoditi in vinilpelle.

Indirizzare a:

Savini Enore - Via della Repubblica, 61 - 43100 PARMA.

POSSEGO molte riviste di elettronica, libri di elettronica e materiale elettronico. **CAMBIO** con riviste e libri di numismatica e monete Italiane e straniere.

Scrivere a:

Baraschino Vincenzo - Via Fonseca, 44 - 80135 NAPOLI.

OCCASIONISSIMA. Causa cessata attività svendo numero materiale elettronico e riviste di elettronica a prezzi eccezionali. Chiedere elenco dettagliato unendo francorisposta.

Indirizzare a:

Sabatino Goffredo - Corso Garibaldi, 112 - 83011 ALTAVILLA IRPINA (Avellino).

VENDO un eccezionale radiomangiadischi stereo 45 giri; ricevitore transistorizzato; registratore a cassette;

macchina fotografica a flash. Tutto nuovo a L. 65.000 trattabili anche singoli.

Scrivere a:

Ferrari Ivano - Via Dante, 2 - 21040 ABBIADE GUAZZONE (Varese).

DIPLOMATO offre consulenza tecnica ad appassionati di elettronica. Costruisco inoltre qualunque scatola di montaggio pubblicizzata su riviste di elettronica o in commercio.

Scrivere a:

Girardengo Sergio - Corso Sebastopoli, 12 - 10134 TORINO.

VENDO riviste di radiotecnica usate, blocco di n. 20 a L. 3.000. Vendo amplificatore EL65 (30 W) L. 6.000.

Scrivere a:

Lodi Roberto - Via Lamarmora, 4 - 46034 GOVERNOLÒ (Mantova).

STUDENTE con tanta passione, ma purtroppo con poche possibilità finanziarie, invita gentilmente chiunque abbia materiale elettronico o qualsiasi altra cosa, (anche fuori uso) che loro ritengono inservibile e soprassato, di spedirglielo.

Indirizzare a:

Ciabatti Maurizio - Via A. Manzoni - 31030 DOSSON DI CASIER (Treviso).

SVENDO causa cessata attività i seguenti quantitativi di materiale nuovo di marca originale:

10 transistor simili ad AC121 ed AC126 a L. 500; 20 transistor assortiti al germanio simili ad AC122 ecc. a L. 1.000; 20 diodi miniatura al germanio a L. 700. Altri assortimenti materiale nuovo.

Scrivere per convenientissime offerte a:

Piraino Giuseppe - Via Nuova 3° Pal. D'Amico - 90011 BAGHERIA (Palermo).

ACQUISTO riviste di fantascienza Urania - Cosmo - Galassia - Galaxi ed altre collane. Cerco sia pochi numeri che intere collane.

Inviare precise offerte a:

Cottogni Giuseppe - Corso Abruzzi, 7 - 10019 STRAMBINO (Torino).

VENDO radioregistratore Grundig TK 2400 FM come nuovo a sole L. 70.000 con borsa custodia (prezzo listino L. 216.000).

Scrivere a:

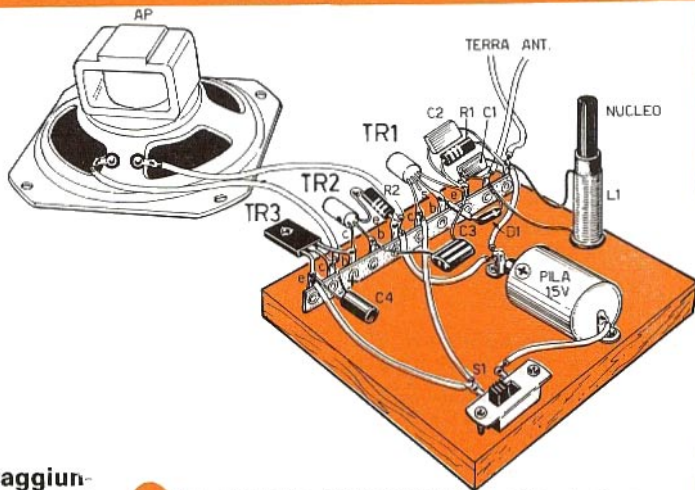
Giustiniani Elio - Via Michelangelo Da Caravaggio, 143/B - 80126 NAPOLI.

CEDO seguente materiale nuovo di marca originale: 10 transistor al germanio assortiti a L. 600; 2 transistor simili a AF200 L. 400; 20 condensatori ceramici L. 450. Quantitativi rilevanti - massima discrezione e serietà. Indirizzare a:

Galati Lucio - Via Lungarini, 22 - 90014 CASTELDACCIA (Palermo).

GLI ESPERIMENTI DEL PRINCIPIANTE

IL MIO PRIMO RICEVITORE IN SCATOLA DI MONTAGGIO



● Costruendolo, sarete certi di raggiungere il successo e potrete vantarvi di aver brillantemente realizzato un importante impegno con il mondo dell'elettronica, perché potrete finalmente affermare di aver composto, con le vostre mani e la vostra capacità, il primo ricevitore radio.

● La scatola di montaggio, che può essere richiesta con o senza l'altoparlante, comprende tutti gli elementi raffigurati nel piano di cablaggio, ad eccezione della basetta di legno che ogni lettore potrà facilmente costruire da sé.

La scatola di montaggio del ricevitore, completa di altoparlante costa L. 3.500.

La scatola di montaggio senza l'altoparlante, costa soltanto L. 2.900.

Le richieste dei kit debbono essere fatte tramite vaglia postale o c.c.p. n. 3/26482, indirizzate a: **ELETTRONICA PRATICA - 20125 MILANO - Via Zuretti, 52.**



UN CONSULENTE TUTTO PER VOI

Tutti i lettori di **ELETTRONICA PRATICA**, abbonati o no, possono usufruire del nostro servizio di consulenza, rivolgendoci quesiti tecnici inerenti i vari progetti presentati sulla Rivista. Da parte nostra saremo ben lieti di rispondere a tutti, senza distinzione alcuna, pubblicamente, su queste pagine, oppure, a richiesta, privatamente, tramite lettera. Per rimborso spese postali e di segreteria si prega aggiungere alla domanda l'importo di L. 800 (abbonati L. 600) in francobolli.

Amplificatore per chitarra elettrica

Faccio riferimento all'amplificatore per chitarra elettrica, da 50 W, da voi presentato sul fascicolo di ottobre dello scorso anno, per potere avere alcune delucidazioni tecniche. Vorrei sapere se è possibile alimentare in corrente alternata quel circuito con una tensione di alimentazione di 12 V. E a tale proposito vorrei sapere se, così facendo, la potenza diminuisce.

FUMAGALLI VITTORIO
Gerenzano

Alimentando l'amplificatore per chitarra con la tensione di 12 V, oltre che una forte diminuzione di potenza, lei creerebbe una distorsione assolutamente inaccettabile. La cosa non è quindi possibile.



Il guadagno delle antenne

Vorrei conoscere il guadagno effettivo e la polarizzazione delle seguenti antenne direttive per i 27 MHz:

ant. quadr. Hy-GAIN (2 elementi)

ant. tipo YAGI (4 elementi)

Vorrei inoltre sapere quali altre antenne presentano un guadagno superiore ai 12 dB.

BRUNO SUBRIZI
Roma

Il guadagno del primo tipo di antenna da lei citata è di 7 dB e la polarizzazione è circolare. Per quanto riguarda il secondo tipo di antenna, questa presenta un guadagno di 8,8 dB e la polarizzazione è orizzontale o verticale, a seconda che gli elementi siano disposti orizzontalmente o verticalmente. Il guadagno è riferito a quello del dipolo. Non conosciamo antenne con guadagno effettivo superiore ai 12 dB e funzionanti sulle gamme decametriche.



Un'operazione impossibile

Desidererei avere alcune informazioni sulla possibilità o meno di realizzare un ricevitore per la gamma dei 144 - 270 MHz, sfruttando il circuito di un televisore. Nel caso in cui ciò sia possibile vi prego di offrirmi un preventivo, sia pure approssimato, della spesa che dovrei sopportare.

FERRARI CLAUDIO
Lodi

La ricezione di trasmissioni diverse da quelle televisive non può essere effettuata con il televisore, per il semplice fatto che i ricevitori TV usano, per la seconda conversione, quella dal valore di MF-video a quello dei 5,5 MHz di MF-audio, il sistema intercarrier. In pratica tale va-

lore si ottiene sovrapponendo le due portanti audio e video e rettificando poi il segnale così composto. Poiché la differenza fra le due portanti è sempre di 5,5 MHz per tutti i canali, in tutti i ricevitori TV la seconda media frequenza possiede tale valore. In altre parole si può dire che la portante audio necessita, per la sua riproduzione, di una corrispondente portante con frequenza spostata di 5,5 MHz in più o in meno. E c'è da tener conto anche che i televisori, comprendendo fra questi anche gli apparati più sensibili, richiedono segnali di 400 μV almeno, a differenza dei 5-10 μV necessari per ottenere un ascolto abbastanza normale in un buon ricevitore a modulazione di frequenza. Si tratta quindi di una sensibilità quasi trascurabile, se si pensa che nella banda di frequenze di suo interesse le emittenti assai raramente usano potenze superiori alla decina di watt.



Il quarto anello delle resistenze

Ho ricevuto il vostro kit dell'amplificatore Hi-Fi (20 + 20 W) approntato e venduto dalla vostra Organizzazione. Prima di iniziare il montaggio dell'apparato ho voluto eseguire un attento controllo di tutti i componenti contenuti nella scatola di montaggio, tenendo sott'occhio l'elenco dei componenti da voi pubblicato sul fascicolo di Maggio dello scorso anno. Sono ben lieto di comunicarvi che ho potuto riscontrare una perfetta corrispondenza tra il materiale ricevuto e quello da voi elencato. Mi è sorto tuttavia un dubbio che, evidentemente, deve attribuirsi alla mia modesta esperienza nel settore dell'elettronica. Si tratta della lettura in codice delle resistenze R23 - R24. Faccio presente di aver seguito con molta attenzione la vostra Rubrica dell'aspirante elettronico, quella relativa alle resistenze presentate sul fascicolo di settembre '72, nella quale si informa il lettore che il quarto anello, riportato sui resistori, può essere di due colori diversi: oro o argento. Nel primo caso la tolleranza è del $\pm 5\%$, nel secondo caso la tolleranza è del $\pm 10\%$. Nelle due resistenze da me citate e da voi incluse nel kit dell'amplificatore il quarto anello è di color rosso. Come si legge, dunque, il valore esatto di una tale resistenza? Per la precisione, i colori degli anelli riportati sulle due resistenze sono i seguenti: rosso - viola - marrone - rosso. Ritenendo che questo argomento possa interessare molti altri lettori che, come me, sono alle prime armi con l'elettronica, desidererei veder pubblicata questa

nozione tecnica sulla vostra rubrica « UN CONSULENTE TUTTO PER VOI ».

BRANCA VINCENZO
Capua

Nella presentazione della rubrica « I PRIMI PASSI » del fascicolo di Settembre '72 abbiamo effettivamente citato due soli colori relativi alla tolleranza della resistenza: l'oro e l'argento, tenendo conto che la maggior parte delle resistenze in commercio vengono così realizzate. Esistono tuttavia resistenze di più elevata qualità e maggior precisione; con tolleranza del $\pm 2\%$. Questo particolare valore della tolleranza viene indicato con un anello (quarto anello del resistore) di color rosso. E questo è il caso delle due resistenze in suo possesso, che sono resistenze di elevata precisione, ma che assai raramente possono capitare tra le mani dei principianti. A questo punto lei potrà chiederci, proprio a causa della presenza di due anelli dello stesso colore, situati sulle estremità opposte del componente, da quale parte deve iniziare la lettura del valore resistivo tramite il codice.

A tale proposito possiamo dirle che il quarto anello, quello relativo alla tolleranza risulta distaccato dagli altri tre; la lettura del valore deve essere eseguita a partire dall'estremità opposta. Ma può capitare anche, in pratica, che la distanza tra gli anelli sia pressoché la stessa, a causa di una non perfetta costruzione del componente. Abbene, in questi casi si deve far ricorso alla logica. Prendendo ad esempio le resistenze in suo possesso, si può facilmente arguire che il terzo anello, valido per la lettura del valore resistivo, deve essere quello colorato in marrone, e non quello colorato in viola, che starebbe ad indicare ben sette zeri, attribuendo alla resistenza un valore resistivo enorme e, in ogni caso, non indicato nel nostro elenco dei componenti. Riassumendo possiamo dirle che la successione esatta dei colori delle resistenze in suo possesso è il seguente: rosso - viola - marrone. Il quarto anello, di color rosso e più distanziato, sta ad indicare la tolleranza del $\pm 2\%$.



Adattamento dell'amplificatore per chitarra

Sono interessato alla costruzione dell'amplificatore da 50 W da voi presentato sul fascicolo di luglio dello scorso anno. Questo amplificatore dovrebbe essere da me installato in un laboratorio, con lo

scopo di amplificare soltanto la voce. Se ciò è possibile, potreste indicarmi il progetto di un miscelatore, da voi eventualmente presentato in qualche fascicolo della rivista, con tre entrate almeno?

LEO BERNABEI
La Spezia

L'amplificatore da lei citato è stato appositamente concepito per la riproduzione dei suoni emessi dalla chitarra elettrica, ma è anche possibile uti-

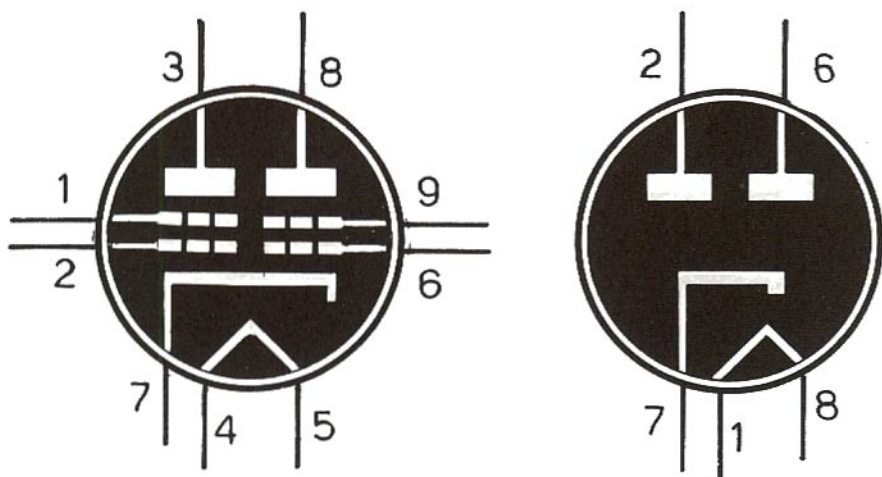
lizzarlo per la riproduzione della voce umana, purché lei effettui la modifica per i toni alti, da noi descritta nel testo, con lo scopo di evitare l'effetto Larsen. Per quanto riguarda il miscelatore lei potrà realizzare il progetto presentato a pagina 45 del fascicolo di aprile dello scorso anno, eliminando gli stadi finali pilotati dai transistor TR5 e TR6 e prelevando l'uscita tra massa e il negativo del condensatore elettrolitico C11 (invertendo tuttavia le polarità di questo condensatore rispetto a quelle riportate nel progetto).

Un problema di zoccolatura

Sto smontando un apparato amplificatore a valvole fuori uso, con lo scopo di recuperare un certo quantitativo di materiale elettronico che mi potrà essere utile in avvenire per la realizzazione di uno dei tanti apparati da voi mensilmente presentati sulla rivista. In questo apparato ho trovato un certo numero di valvole, ma di queste non conosco la zoccolatura, cioè la corrispondenza numerica successiva dei piedini dello zoccolo, delle seguenti valvole: ELL80 - EZ40. Potreste indi-

carmi i simboli teorici di questi due elementi?
FRANCI FRANCO
Firenze

Le valvole da lei citate sono molto note e la zoccolatura di queste è riportata in tutti i principali schemari di valvole elettroniche. E' evidente che la sua domanda ci fa pensare che lei non posseda uno schemario di valvole. Presentiamo quindi volentieri i due simboli elettrici, ricordandole che, quello a sinistra, si riferisce alla valvola ELL80, mentre quello raffigurato a destra si riferisce alla raddrizzatrice doppia EZ40.



Frequenzimetro digitale

Ho trovato nella vostra rivista quello che non ero riuscito finora a trovare in nessun'altra rivista di elettronica: progetti che funzionano subito, interessanti ed utili per i principianti. Ora vorrei chiedervi un favore, che non interessa soltanto me ma anche molti altri appassionati della ricezione. Desidererei veder pubblicato al più

presto un apparato di precisione, che permettesse di stabilire con la massima esattezza su quale frequenza ricevo i segnali radio e su quale frequenza io stesso li trasmetto. Questo apparato dovrebbe permettermi la costruzione di ricevitori VHF e il controllo esatto della copertura di tutte le gamme comprese fra i 26 e i 200 MHz. Un tale apparecchio non dovrebbe costare molto

e dovrebbe essere di facile realizzazione.

CALABRESE ANTONINO
Messina

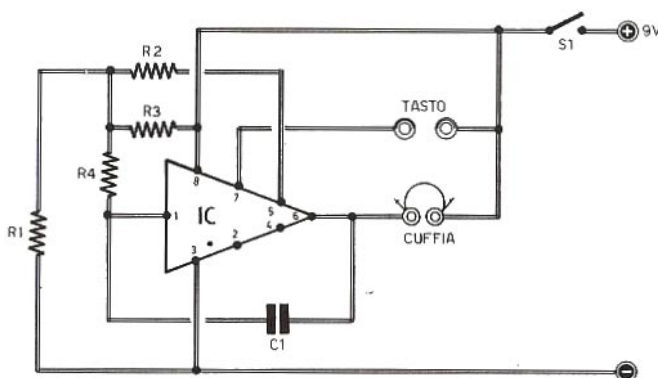
Lei ci chiede una cosa assolutamente impossibile, infatti, per analizzare con precisione la frequenza di trasmissione di una emittente, occorrerebbe un frequenzimetro di tipo digitale, il cui costo supera abbondantemente le 200.000 lire. Un prezzo che evidentemente è ben lontano da quello da lei previsto.



Lo studio del codice Morse

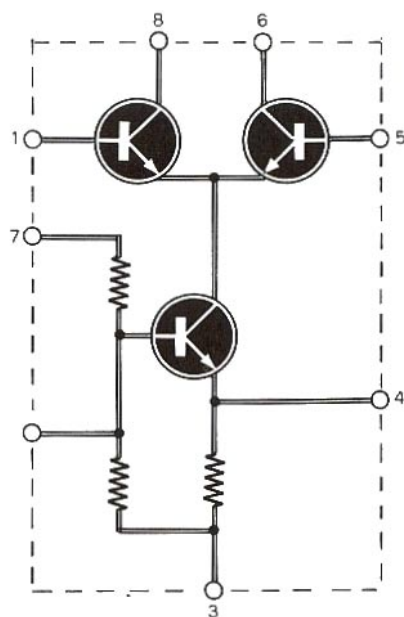
Sono un grande appassionato di elettronica e mi esercito giornalmente in questa disciplina scientifica soltanto per semplice divertimento. In tali condizioni è ovvio che il mio laboratorio sia ben fornito di materiali radioelettrici (condensatori - resistenze - transistor - valvole ecc.). Servendomi del materiale già in mio possesso vorrei realizzare il progetto di un semplice oscillatore, la cui costruzione sia poco impegnativa, con lo scopo di potermi esercitare nello studio delle trasmissioni in codice Morse.

STRAMBELLI MAURO
Cremona



Non sappiamo esattamente di quale materiale radioelettrico lei possa disporre, perché la sua citazione è alquanto generica. In ogni caso, ritenendo che lei desideri costruire un oscillatore di semplice concezione circuitale, ma moderno, presentiamo il progetto di un circuito nel quale si utilizza l'integrato CA 3028 della RCA. Di questo oscillatore presentiamo lo schema elettrico e lo schema elettrico interno del circuito integrato, così che lei possa facilmente comprendere le varie funzioni degli elementi che compongono il circuito.

- C1 = 470.000 pF
- R1 = 2.000 ohm
- R2 = 1.000 ohm
- R3 = 1.000 ohm
- R4 = 1.000 ohm
- IC = CA 3028 (RCA)
- Cuffia = di qualsiasi tipo
- S1 = interrutt.
- Alimentaz. = 9 V cc



**ABBO
NA
TEVI**

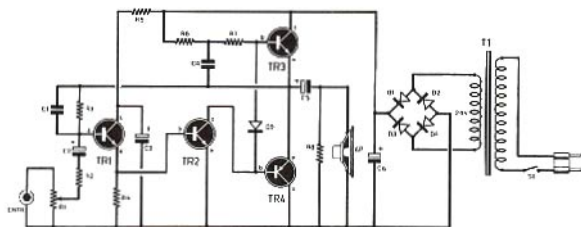
**SCEGLIENDO
IL REGALO
CHE
PREFERITE**

L'amplificatore per fonovaligia

Sono in possesso di una vecchia fonovaligia, la cui parte meccanica risulta ancora perfettamente funzionante, mentre non funziona più l'amplificatore a due valvole in essa contenuto. Dal telaio sono già stati tolti molti componenti e, in pratica, posso dire che nulla è più utilizzabile. Volendo rimettere a nuovo questo apparato, ho pensato di inserire nel mobile un amplificatore di bassa frequenza transistorizzato. Potreste voi fornirmi il progetto dell'amplificatore, tenendo presente che l'altoparlante, inserito nella fonovaligia è adatto per la potenza di uscita massima di 6 W?

ERCOLE SANTI
Pavia

Il progetto che pubblichiamo è quello di un amplificatore di bassa frequenza, con potenza di uscita di 6 W, adatto per essere inserito in una fonovaligia. L'alimentazione è derivata dalla rete-luce con un trasformatore dotato di un avvolgimento primario a 220 V e avvolgimento secondario a 24 V, con potenza di 10 W. La rettificazione della corrente alternata è ottenuta per mezzo di un ponte di diodi al silicio di tipo 10D4, che possono essere sostituiti con gli equivalenti della Philips BY126 - BY127.



Sirena elettronica

Vorrei costruirmi una piccola sirena elettronica, alimentandola con l'accensione continua di 9 V. La realizzazione dovrebbe essere molto semplice, priva di difficoltà e funzionante senza alcun intervento strumentale, dato che sono un principiante e non possiedo, all'infuori del tester, alcun altro strumento.

GALLUZZI GIAMPAOLO
Ancona

Tenga presente che il semplice progetto, qui pubblicato, funziona ogni volta che si preme il pulsante P1. Lei tuttavia può eliminare questo pul-

CONDENSATORI

- C1 = 150 pF
- C2 = 50 μ F - 10 VI. (elettrolitico)
- C3 = 250 μ F - 25 VI. (elettrolitico)
- C4 = 500 μ F - 16 VI. (elettrolitico)
- C5 = 500 μ F - 20 VI. (elettrolitico)
- C6 = 2.000 μ F - 36 VI. (elettrolitico)

RESISTENZE

- R1 = 5.000 ohm (potenz. a varia. log.)
- R2 = 1.000 ohm
- R3 = 27.000 ohm
- R4 = 100 ohm
- R5 = 10.000 ohm
- R6 = 100 ohm
- R7 = 100 ohm
- R8 = 1.000 ohm

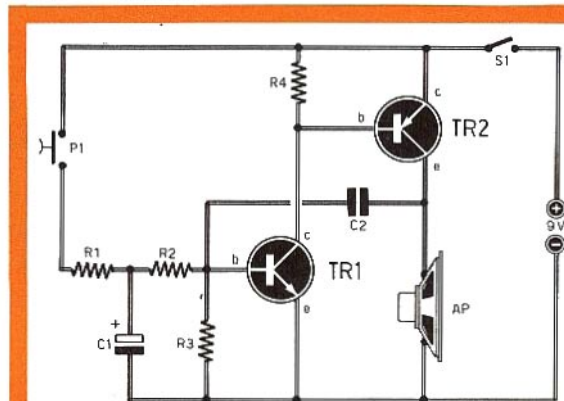
VARIE

- TR1 = BC109
- TR2 = 2N1711
- TR3 = BD135
- TR4 = BD136
- D1 = 10D4
- D2 = 10D4
- D3 = 10D4
- D4 = 10D4
- T1 = trasf. d'alimentaz. (10 W)



sante servendosi del solo interruttore S1. La sirena entrerà in azione ogni volta che lei provvederà a chiudere l'interruttore. La presenza del pulsante completa, tuttavia, in una forma più razionale il progetto della sirena. L'altoparlante deve avere un'impedenza di 4-8 ohm.

- C1 = 50 μ F - 12 VI (elettrolitico)
- C2 = 15.000 pF
- R1 = 27.000 ohm
- R2 = 68.000 ohm
- R3 = 56.000 ohm
- R4 = 470 ohm
- TR1 = AC127
- TR2 = BD140



WALKIE TALKIE

COPPIA DI RADIOTELEFONI CONTROLLATI A QUARZO

ATTRAENTI ● DIVERTENTI ● DIDATTICI

CARATTERI-
STICHE
CIRCUITO:

transistorizzato
(4 transistor)

FREQUENZA:

27.125 MHz

ALIMENTA-
ZIONE:

9 volt

ANTENNA:

telescopica
8 elementi

DIMENSIONI:

6,2 x 3,7 x 15



**IN FONIA
IN CODICE MORSE
CON PRECHIAMATA**

LA COPPIA A SOLE L. 12.500

Richiedeteceli inviando l'importo a mezzo vaglia postale o c.c.p. n. 3/26482
intestato a: ELETTRONICA PRATICA- 20125 MILANO - VIA ZURETTI, 52.



CALYPSO SUPERETERODINA A VALVOLE IN SCATOLA DI MONTAGGIO

- 5 Valvole!
- 2 Gamme d'onda!
- 2 Watt di potenza!

E' qualcosa di più di una scatola di montaggio, perché il Calypso è, insieme, un banco di prova delle attitudini tecniche dei lettori principianti e una piacevole e completa

lezione teorico-pratica di radiotecnica. Il valore della media frequenza è di 470 KHz. L'alimentazione è derivata dalla rete-luce. Il consumo complessivo di energia elettrica si aggira intorno ai 35 W. Il circuito di accensione delle cinque valvole è di tipo misto: in serie e in parallelo. La gamma delle onde medie si estende tra i 190 e i 580 metri, mentre quella delle onde corte è compresa fra i 15,5 e i 52 metri.

**PER SOLE
LIRE 7.900**

Le richieste devono essere effettuate versando anticipatamente l'importo di Lire 7.900 (spese di spedizione comprese) a mezzo vaglia o c.c.p. n. 3/26482 intestato a: ELETTRONICA PRATICA, Via Zuretti, 52 - 20125 MILANO.